



Kraso ED en DD

Met de Kraso klemdichtringen wordt de ruimte tussen de sparingsbuis of kernboring en de doorgevoerde kabel/buis afgedicht.

Toepassing

De Kraso klemdichtringen zijn te gebruiken bij ingestorte sparingsbuizen en bij diamant geboorde gaten.

Productgegevens

Er wordt gebruik gemaakt van de koppelmoer Kraso KDM waardoor men geen momentsleutel meer nodig heeft.

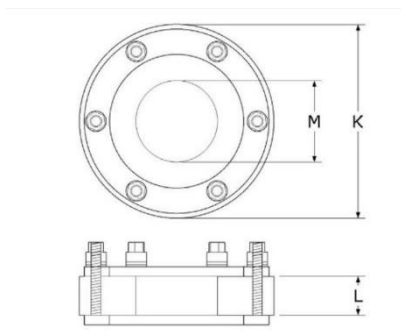
Klemdichtringen bestaan in twee types:

- type ED (D20): dikte 20mm, voor waterdruk tot 1,0bar.
- type DD (D40): dikte 40mm, voor waterdruk tot 3,0bar.

De Kraso klemdichtringen zijn samengesteld uit EPDM en RVS kwaliteit A2.

Axiale hoek van de dienstleidingen tot 8° mogelijk.

Voor het bepalen van de juiste klemdichtring dienen de exacte binnendiameter van de sporing/boring en de exacte buitendiameter van de doorgevoerde kabel/buis gekend te zijn.



Afmetingen Type DD (L = 40mm)

Type	Kerngat (K) (mm)	Klemt Ø (mm)	Kg/st
Kraso DD 80	80	20-26	0,51
Kraso DD 80	80	29-35	0,470
Kraso DD 80	80	38-44	0,400
Kraso DD 100	100	29-35	0,700
Kraso DD 100	100	38-44	0,630
Kraso DD 100	100	48-51	0,600
Kraso DD 100	100	58-64	0,560
Kraso DD 125	125	58-64	0,980
Kraso DD 125	125	72-78	0,890
Kraso DD 125	125	75-81	0,870
Kraso DD 150	150	70-76	1,200
Kraso DD 150	150	75-81	1,200
Kraso DD 150	150	85-91	1,000
Kraso DD 150	150	105-111	0,900
Kraso DD 200	200	105-111	2,300
Kraso DD 200	200	113-119	2,250
Kraso DD 200	200	120-126	1,600
Kraso DD 200	200	130-136	1,500
Kraso DD 200	200	135-141	1,500
Kraso DD 200	200	155-161	1,200
Kraso DD 250	250	156-162	3,100
Kraso DD 250	250	165-171	3,000
Kraso DD 250	250	176-182	2,100
Kraso DD 250	250	196-202	1,800
Kraso DD 300	250	206-212	1,700
Kraso DD 300	300	196-202	4,200
Kraso DD 300	300	206-212	4,100
Kraso DD 300	300	215-221	3,000
Kraso DD 300	300	221-227	2,900
Kraso DD 300	300	246-252	2,400
Kraso DD 350	350	196-202	5,100
Kraso DD 350	350	206-212	5,000
Kraso DD 350	350	215-221	4,900
Kraso DD 350	350	221-227	4,800
Kraso DD 350	350	246-252	4,600
Kraso DD 400	400	269-275	6,000
Kraso DD 400	400	276-282	5,900
Kraso DD 400	400	311-317	5,800
Kraso DD 400	400	322-328	5,700
Kraso DD 500	500	397-402	5,600
Kraso DD 500	500	426-431	5,200
Kraso DD 500	500	447-452	4,400

Afmetingen Type ED (L = 20mm)

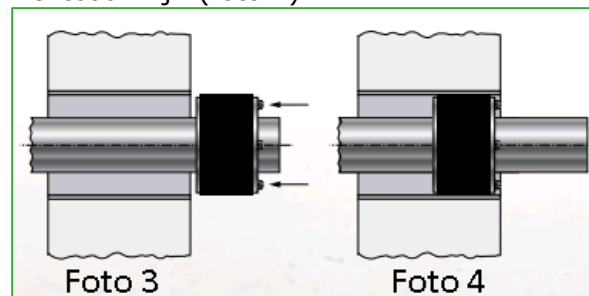
Type	Kerngat (K) (mm)	Klemt Ø (mm)	Kg/st
Kraso ED 80	80	20-26	0,300
Kraso ED 80	80	29-35	0,270
Kraso ED 80	80	38-44	0,250
Kraso ED 100	100	29-35	0,500
Kraso ED 100	100	38-44	0,470
Kraso ED 100	100	48-51	0,460
Kraso ED 100	100	58-64	0,450
Kraso ED 125	125	58-64	0,760
Kraso ED 125	125	72-78	0,680
Kraso ED 125	125	75-81	0,680
Kraso ED 150	150	70-76	0,800
Kraso ED 150	150	75-81	0,780
Kraso ED 150	150	85-91	0,780
Kraso ED 150	150	105-111	0,700
Kraso ED 200	200	105-111	1,800
Kraso ED 200	200	113-119	1,700
Kraso ED 200	200	120-126	1,500
Kraso ED 200	200	130-136	1,200
Kraso ED 200	200	135-141	1,100
Kraso ED 200	200	155-161	1,000
Kraso ED 250	250	156-162	2,500
Kraso ED 250	250	165-171	2,400
Kraso ED 250	250	176-182	1,500
Kraso ED 250	250	196-202	1,300
Kraso ED 250	250	206-212	1,200
Kraso ED 300	300	196-202	3,400
Kraso ED 300	300	206-212	3,300
Kraso ED 300	300	215-221	2,250
Kraso ED 300	300	221-227	2,200
Kraso ED 300	300	246-252	2,000
Kraso ED 350	350	196-202	2,000
Kraso ED 350	350	206-212	2,000
Kraso ED 350	350	215-221	2,000
Kraso ED 350	350	221-227	2,000
Kraso ED 350	350	246-252	2,000
Kraso ED 400	400	269-275	4,400
Kraso ED 400	400	276-282	4,300
Kraso ED 400	400	311-317	4,000
Kraso ED 400	400	322-328	3,900
Kraso ED 500	500	397-402	6,700
Kraso ED 500	500	426-431	4,000
Kraso ED 500	500	447-452	3,600

Testrapporten/certificaten

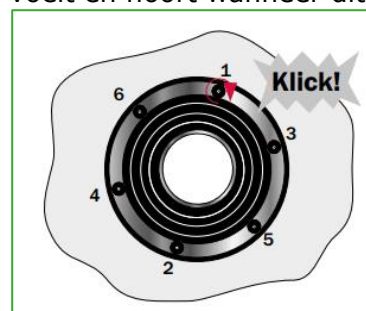
- Getest volgens FHRK-testspecificatie GE 101
- Radondichtheid IAF getest - voldoet aan de eisen voor radonvoorzieningsgebieden volgens FHRK folder MB 101

Verwerking

Duw het Kraso afdichtingselement over de te boren buis of kabel (foto 3) en duw het van buitenaf gelijkmatig in het kerngat of de Kraso springbuis type FE, zodat de zeskantmoeren zichtbaar zijn (foto 4)



Draai de KRASO afdichtingselement op de koppelregelmoeren KRASO DKM stapsgewijs kruislings aan met telkens 1 - 2 slagen (foto 5). Het juiste aandraaimoment wordt bepaald door de koppelregelmoeren KRASO DKM en men voelt en hoort wanneer dit wordt bereikt.


Opmerkingen

De informatie van deze Technische Fiche (TF) is met zorg samengesteld. Desondanks is het mogelijk dat deze informatie onvolledig is en/of onjuistheden bevat. Hakron sluit alle aansprakelijkheid uit voor directe of indirecte schade, van welke aard dan ook, voortvloeiende uit het gebruik van deze informatie.

Alle genoemde gegevens gelden voor een normale toepassing en zijn naar beste weten opgesteld en geven de huidige stand van kennis en ervaring weer. De in dit blad vermelde informatie is een productbeschrijving en kan niet worden gebruikt als geschiktheids- en/of houdbaarheidsgarantie. De verwerker blijft verplicht eigen onderzoeken en testen uit te voeren teneinde de verwerking en toepassing van onze producten in hun productieproces te verantwoorden. Wijzigingen van deze TF worden niet automatisch verstrekt. De juiste en derhalve doeltreffende toepassing van onze producten valt buiten onze controle. Hierdoor kunnen wij slechts instaan voor de kwaliteit van onze producten in het kader van onze verkoop- en leveringsvoorwaarden, echter niet voor de succesvolle verwerking ervan.

Het recht om veranderingen aan te brengen, die een technische vooruitgang betekenen, behouden wij ons voor. Adviezen van onze medewerkers, die buiten het kader van deze TF vallen, moeten schriftelijk worden bevestigd.