

Trapneus

Hoekprofiel ter bescherming van trapranden.

Geëxtrudeerd trapneus hoekprofiel op basis van rubber, ter bescherming van de randen van betonnen traptreden tegen slijtage. Los in te storten of met verankering.

Toepassing

Trappen in gewapend beton, prefab of ter plaatse gestort, zowel voor binnen- als buiten-toepassingen.

Productgegevens

Samenstelling	TPE SEBS
Kleur	Zwart / Grijs / Geel / Rood
Gewicht	0,76 kg/m
UV bestendigheid	Goed
Hardheid	60° shore A

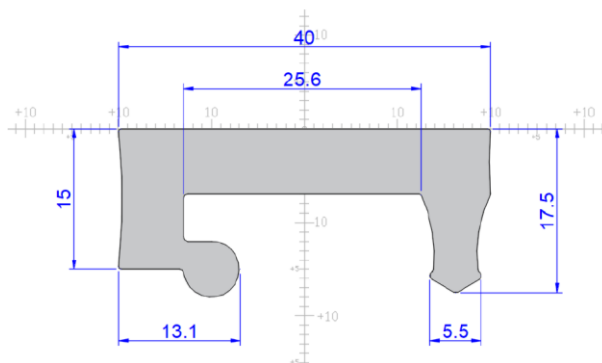
Thermische weerstand:

Van -20°C tot 80°C geen bijzonder mechanisch risico bij normaal gebruik

Chemische bestendigheid:

Bestand tegen alle huishoudelijke chemicaliën

Afmetingen:



*Tolerances: ±5%

Levering/verpakking

Rol	Rollen/pallet	Pallet afmetingen	Kg/st
20m	25	800x800mm	±10

Opslag/houdbaarheid

Dit product heeft geen bijzondere risico's bij normaal gebruik of opslag.
Opslag volgens goede productiepraktijken.

Verwerking

Los te plaatsen of met extra verankeringen.

Opmerkingen

De informatie van deze Technische Fiche (TF) is met zorg samengesteld. Desondanks is het mogelijk dat deze informatie onvolledig is en/of onjuistheden bevat. Hakron sluit alle aansprakelijkheid uit voor directe of indirecte schade, van welke aard dan ook, voortvloeiende uit het gebruik van deze informatie.

Alle genoemde gegevens gelden voor een normale toepassing en zijn naar beste weten opgesteld en geven de huidige stand van kennis en ervaring weer. De in dit blad vermelde informatie is een productbeschrijving en kan niet worden gebruikt als geschiktheids- en/of houdbaarheidsgarantie. De verwerker blijft verplicht eigen onderzoeken en testen uit te voeren teneinde de verwerking en toepassing van onze producten in hun productieproces te verantwoorden. Wijzigingen van deze TF worden niet automatisch verstrekt. De juiste en derhalve doeltreffende toepassing van onze producten valt buiten onze controle. Hierdoor kunnen wij slechts instaan voor de kwaliteit van onze producten in het kader van onze verkoop- en leveringsvoorwaarden, echter niet voor de succesvolle verwerking ervan.

Het recht om veranderingen aan te brengen, die een technische vooruitgang betekenen, behouden wij ons voor. Adviezen van onze medewerkers, die buiten het kader van deze TF vallen, moeten schriftelijk worden bevestigd.