



Betonschroef SB2-plus

zijn heavy duty ankers zonder losse componenten.

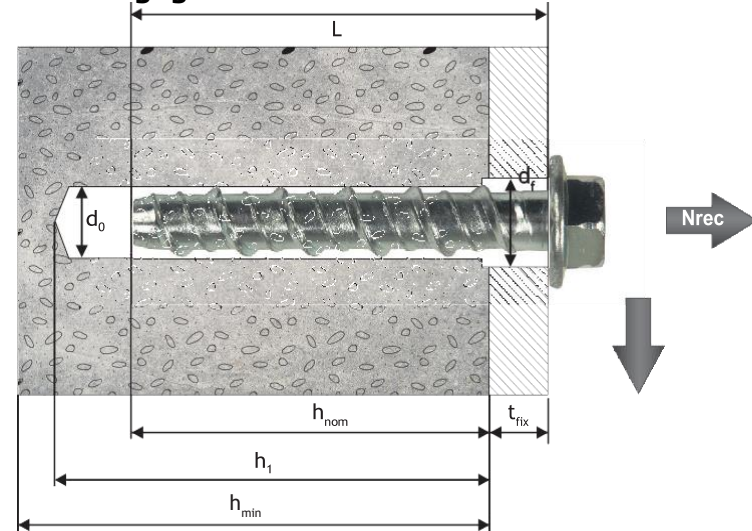
Toepassing

Deze universele betonschroeven SB2-PLUS zijn toepasbaar voor tijdelijke en definitieve bevestiging in beton.

Producteigenschappen

- Eerste betonschroef ter wereld met maar liefst tot 3 goedgekeurde klemdiktes per anker
- Ook verkrijgbaar in RVS A4 en platbolkop uitvoering (zonder ETA)
- Tevens beschikbaar met M8/M10 binnendraad, met ETA part 6 goedkeuring voor gescheurd en ongescheurd beton en kanaalplaat
- Markering van diameter en ankerlengte op de kop voor eenvoudige inspectie na montage
- Geschikt voor beton, volle steen en kalkzandsteen
- Vrijwel spanningsvrij: geschikt voor zeer geringe rand- en HOH afstanden
- Geïntegreerde onderlegschijs met tegendraads kartelprofiel voor borging van het werkstuk
- Zaagtandprofiel op geleidelijk oplopende draad voor snelle installatie, ook in zeer hard beton
- Compleet verwijderbaar in geval van tijdelijke verankeringen
- Esthetische afwerking

Productgegevens



- L: ankerlengte (mm)
 t_{fix} : maximale klemdikte (mm)
 d_r : diameter doorvoergat / slobgat in werkstuk (mm)
 d_0 : boor diameter (mm)
 h_{nom} : effectieve verankeringsdiepte (mm)
 h_1 : minimale boordiepte
 h_{min} : minimale dikte van het basismateriaal / de bevestigingsondergrond
 C_{min} : minimale randafstand
 S_{min} : minimale hart-op-hart afstand
 N_{rec} : maximale belastbaarheid in de trekrichting (1kN = ±100kg) (kN)
 V_{rec} : maximale belastbaarheid in de afschuif richting (1kN = ±100kg) (kN)

Type	L	t _{fix}	d _f	d _o	h _{nom}	N _{rec} *	N _{rec} **	V _{rec}
SB2-PLUS 5(6)x10/50	50	10	8	5	40	1,0	0,5	1,8
SB2-PLUS 6(8)x10/50	50	10	10	6	40	1,4	0,8	2,5
SB2-PLUS 6(8)x30/80	80	30	10	6	50	1,8	1,1	2,5
SB2-PLUS 6(8)x50/100	100	50	10	6	50	1,8	1,1	2,5
SB2-PLUS 8(10)x5/50	50	5	12	8	45	2,4	1,2	8,1
SB2-PLUS 8(10)x30/75	75	10	12	8	65	4,8	3,0	8,1
		25			50	2,4	1,6	8,1
		30			45	2,4	1,2	8,1
SB2-PLUS 8(10)x55/100	100	35	12	8	65	4,8	3,0	8,1
		50			50	2,4	1,6	8,1
		55			45	2,4	1,2	8,1
SB2-PLUS 10(12)x10/60	60	10	14	10	50	2,4	1,6	12,8
SB2-PLUS 10(12)x25/75	75	15	14	10	60	3,6	2,4	12,8
		25			50	2,4	1,6	12,8
SB2-PLUS 10(12)x50/100	100	25	14	10	75	6,3	3,6	12,8
		40			60	3,6	2,4	12,8
		50			50	2,4	1,6	12,8
SB2-PLUS 10(12)x70/120	120	45	14	10	75	6,3	3,6	12,8
		60			60	3,6	2,4	12,8
		70			50	2,4	1,6	12,8
SB2-PLUS 12(14)x25/75	75	15	16	12	60	3,6	2,4	19,0
		25			50	2,4	1,6	19,0
SB2-PLUS 12(14)x50/100	100	5	16	12	95	9,9	6,3	19,0
		40			60	3,6	2,4	19,0
		50			50	2,4	1,6	19,0
SB2-PLUS 12(14)x100/150	150	55	16	12	95	9,9	6,3	19,0
		90			60	3,6	2,4	19,0
		100			50	2,4	1,6	19,0
SB2-PLUS 14(16)x20/80	80	10	18	14	70	4,8	3,0	25,5
		20			60	3,6	2,0	25,5
SB2-PLUS 14(16)x40/100	100	30	18	14	70	4,8	3,0	25,5
		40			60	3,6	2,0	25,5
SB2-PLUS 14(16)x70/130	130	15	18	14	115	13,9	7,9	25,5
		60			70	4,8	3,0	25,5
		70			60	3,6	2,0	25,5
SB2-PLUS 16(18)x20/100	100	20	20	16	80	6,1	4,4	25,5
SB 6x35 M8/M10 WS13	35	1	1	6	55	0,6	0,6	3,3
SB 6x5/40 DOME	40	5	10	6	35	1,1	0,7	2,5
SB 6x30/65 DOME	65	30	10	6	35	1,1	0,7	2,5
SB-A4 6x5/45	45	5	10	6	40	1,4	0,8	2,5
SB-A4 6x10/60	60	10	10	6	50	1,8	1,1	2,5

*Ongescheurd beton

**Gescheurd beton

Levering/verpakking
Betonschroeven SB2-Plus (verzinkt carbonstaal)

Type	Stuks/doors	Stuks/pallet
SB2-PLUS 5(6)x10/50	100	800
SB2-PLUS 6(8)x10/50	100	800
SB2-PLUS 6(8)x30/80	50	400
SB2-PLUS 6(8)x50/100	100	400
SB2-PLUS 8(10)x5/50	50	400
SB2-PLUS 8(10)x30/75	50	400
SB2-PLUS 8(10)x55/100	50	200
SB2-PLUS 10(12)x10/60	50	200
SB2-PLUS 10(12)x25/75	50	200
SB2-PLUS 10(12)x50/100	50	200
SB2-PLUS 10(12)x70/120	25	100
SB2-PLUS 12(14)x25/75	25	100
SB2-PLUS 12(14)x50/100	25	100
SB2-PLUS 12(14)x100/150	25	80
SB2-PLUS 14(16)x20/80	25	100
SB2-PLUS 14(16)x40/100	25	100
SB2-PLUS 14(16)x70/130	25	100
SB2-PLUS 16(18)x20/100	20	80

Betonschroeven SB2-A4 (roestvast staal)

Type	Stuks/doors	Stuks/pallet
SB-A4 6x5/45	100	800
SB-A4 6x10/60	100	800

Betonschroeven SB (verzinkt, platbolkop en M8/M10 inwendige draad)

Type	Stuks/doors	Stuks/pallet
SB 6x5/40 DOME	100	800
SB 6x30/65 DOME	100	800
SB 6x35 M8/M10 WS13	50	400

Testrapporten/certificaten

1488-CPD-0386/W

ETA-13/0929

ETAG 001-03

Optie 1



1488-CPD-0386/W

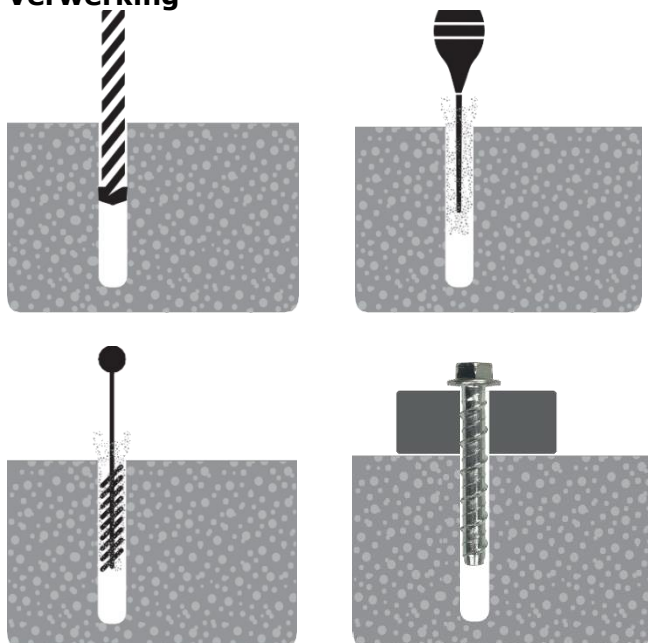
ETA-10/0114

Part 6, M8/M10

Stokanker



Verwerking



Opmerkingen

De informatie van deze Technische Fiche (TF) is met zorg samengesteld. Desondanks is het mogelijk dat deze informatie onvolledig is en/of onjuistheden bevat. Hakron sluit alle aansprakelijkheid uit voor directe of indirecte schade, van welke aard dan ook, voortvloeiende uit het gebruik van deze informatie.

Alle genoemde gegevens gelden voor een normale toepassing en zijn naar beste weten opgesteld en geven de huidige stand van kennis en ervaring weer. De in dit blad vermelde informatie is een productbeschrijving en kan niet worden gebruikt als geschiktheids- en/of houdbaarheidsgarantie. De verwerker blijft verplicht eigen onderzoeken en testen uit te voeren teneinde de verwerking en toepassing van onze producten in hun productieproces te verantwoorden. Wijzigingen van deze TF worden niet automatisch verstrekt. De juiste en derhalve doeltreffende toepassing van onze producten valt buiten onze controle.

Hierdoor kunnen wij slechts instaan voor de kwaliteit van onze producten in het kader van onze verkoop- en leveringsvoorwaarden, echter niet voor de succesvolle verwerking ervan. Het recht om veranderingen aan te brengen, die een technische vooruitgang betekenen, behouden wij ons voor. Adviezen van onze medewerkers, die buiten het kader van deze TF vallen, moeten schriftelijk worden bevestigd.