



## Kraso Uni DD - Kraso Uni DD/T

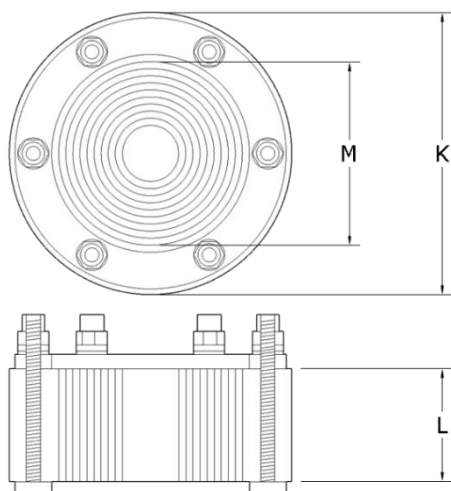
### Toepassing

Wordt toegepast tegen drukkend en niet-drukkend water, voor de installatie van buizen of kabels in kernboringen of doorvoeren, inclusief Kraso-draaimoeren.

### Producteigenschappen

- Koppelregelmoer KRASO DKM: geïntegreerde koppelbegrenzer - geen momentsleutel nodig
- Volgens FHRK keuringsgrondslag GE 101 getest
- Radondichte IAF getest - voldoet aan de eisen voor radongebieden volgens FHRK informatieblad MB 101
- Axiale buiging van de mediabuizen tot 8° mogelijk
- MPA gas- en waterdrukdicht, getest tot 1,5 bar
- Mogelijk in gesloten (uni DD) of open versie (uni DD/T)

### Productgegevens



### Materiaal

Klemlaten	niet-corrosief roestvrij staal
Bouten	niet-corrosief roestvrij staal
Sluitring	niet-corrosief roestvrij staal
Rubber	EPDM 50°+/-5° Shore

### Uni DD (niet deelbaar)

Type	K (mm)	L (mm)	Klemt (M) (mm)
Uni DD 80	80	40	18-43 of blind
Uni DD 100	100	40	18-65 of blind
Uni DD 110	110	40	18-75 of blind
Uni DD 150	150	40	75 - 90 - 110 of blind
Uni DD 200	200	40	110 - 125 - 135 - 160 of blind
Uni DD 250	250	40	160 - 170 - 180 - 200 - 210

### Uni DD/T (deelbaar)

Type	K (mm)	L (mm)	Klemt (M) (mm)
Uni DD/T 100	100	40	18-43 of blind
Uni DD/T 110	110	40	18-65 of blind
Uni DD/T 150	150	40	18-75 of blind
Uni DD/T 160	160	40	75 - 90 - 110 of blind
Uni DD/T 200	200	40	110 - 125 - 135 - 160 of blind
Uni DD/T 250	250	40	160 - 170 - 180 - 200 - 210

### Opmerkingen

De informatie van deze Technische Fiche (TF) is met zorg samengesteld. Desondanks is het mogelijk dat deze informatie onvolledig is en/of onjuistheden bevat. Hakron sluit alle aansprakelijkheid uit voor directe of indirecte schade, van welke aard dan ook, voortvloeiende uit het gebruik van deze informatie. Alle genoemde gegevens gelden voor een normale toepassing en zijn naar beste weten opgesteld en geven de huidige stand van kennis en ervaring weer. De in dit blad vermelde informatie is een productbeschrijving en kan niet worden gebruikt als geschiktheids- en/of houdbaarheidsgarantie. De verwerker blijft verplicht eigen onderzoeken en testen uit te voeren teneinde de verwerking en toepassing van onze producten in hun productieproces te verantwoorden. Wijzigingen van deze TF worden niet automatisch verstrekt. De juiste en derhalve doeltreffende toepassing van onze producten valt buiten onze controle. Hierdoor kunnen wij slechts instaan voor de kwaliteit van onze producten in het kader van onze verkoop- en leveringsvoorwaarden, echter niet voor de succesvolle verwerking ervan. Het recht om veranderingen aan te brengen, die een technische vooruitgang betekenen, behouden wij ons voor. Adviezen van onze medewerkers, die buiten het kader van deze TF vallen, moeten schriftelijk worden bevestigd.