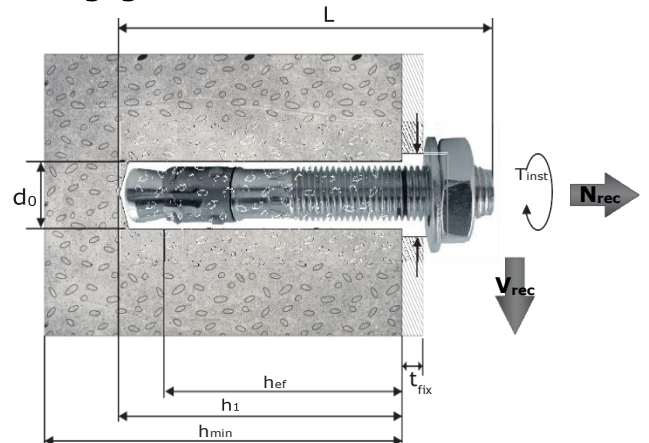




Productgegevens



Doorsteekanker TB1-Plus

Is een universele zwaarlast expansieanker met ETA optie 1 goedkeuring voor gescheurd en ongescheurd beton

Toepassing

TB1-Plus is toepasbaar voor definitieve bevestiging in beton.

Producteigenschappen

- optie 1 goedkeuring voor gebruik in gescheurd en ongescheurd beton
- Goedgekeurde range: M8, M10, M12 en M16
- Doorlopende draad verschaft optimale flexibiliteit in klemdiktes en toepassingen
- Gegarandeerde veilige plaatsing dankzij duidelijke kleur-markering van de vereiste goedgekeurde plaatsingsdiepte
- Geharde RVS clip: het onderdeel van het anker dat zorgdraagt voor de eigenlijke belastbaarheid is niet onderhevig aan corrosie
- Verhoogde draadvrije kop garandeert inslaan van het anker zonder beschadiging van de schroefdraad
- Afgeronde conus: zelfrichtend in het boorgat
- Steile hellingshoek van de anker-conus zorgt voor snellere grip bij montage
- F120 brandgoedkeuring

- L: ankerlengte (mm)
- t_{fix} : maximale klemdikte (mm)
- d_f : diameter doorvoergat / slobgat in werkstuk (mm)
- d_0 : boor diameter (mm)
- h_{ef} : effectieve verankeringsdiepte (mm)
- h_1 : minimale boordiepte
- h_{min} : minimale dikte van het basismateriaal / de bevestigingsondergrond
- C_{min} : minimale randafstand
- S_{min} : minimale hart-op-hart afstand
- N_{rec} : maximale belastbaarheid in de trekrichting (1kN = ±100kg) (kN)
- V_{rec} : maximale belastbaarheid in de afschuif richting (1kN = ±100kg) (kN)

Doorsteekanker TB1 -PLUS (verzinkt)

Type	L (mm)	t _{fix} (mm)	d _r (mm)	T _{inst} (Nm)	d _o (mm)	h _{ef} (mm)	SW (mm)	h ₁ (mm)	h _{min} (mm)	C _{min} (mm)	S _{min} (mm)	Onge-scheurd beton Nrec (kN)	Gescheurd beton Nrec (kN)	Onge-scheurd beton Vrec (kN)	Gescheurd beton Vrec (kN)
TB1-PLUS 6/5x55*	55	5	9	20	6	40	10	55	90	60	60	2,0	1,1	3,0	2,5
TB1-PLUS 8/2x50*	50	2	9	30	8	40	13	55	100	65	65	3,3	1,7	6,5	6,1
TB1-PLUS 8/5x60	60	5	9	30	8	40	13	55	100	65	65	3,3	1,7	6,5	6,1
TB1-PLUS 8/20x75	75	20	9	30	8	40	13	55	100	65	65	3,3	1,7	6,5	6,1
TB1-PLUS 8/30x85	85	30	9	30	8	40	13	55	100	65	65	3,3	1,7	6,5	6,1
TB1-PLUS 8/40x95	95	40	9	30	8	40	13	55	100	65	65	3,3	1,7	6,5	6,1
TB1-PLUS 8/50x105	105	50	9	30	8	40	13	55	100	65	65	3,3	1,7	6,5	6,1
TB1-PLUS 8/60x115	115	60	9	30	8	40	13	55	100	65	65	3,3	1,7	6,5	6,1
TB1-PLUS 8/75x130	130	75	9	30	8	40	13	55	100	65	65	3,3	1,7	6,5	6,1
TB1-PLUS 8/100x155	155	100	9	30	8	40	13	55	100	65	65	3,3	1,7	6,5	6,1
TB1-PLUS 10/2x60*	60	2	12	50	10	60	17	75	120	60	150	6,7	5,0	14,1	14,1
TB1-PLUS 10/5x85	85	5	12	50	10	60	17	75	120	60	150	6,7	5,0	14,1	14,1
TB1-PLUS 10/10x90	90	10	12	50	10	60	17	75	120	60	150	6,7	5,0	14,1	14,1
TB1-PLUS 10/20x100	100	20	12	50	10	60	17	75	120	60	150	6,7	5,0	14,1	14,1
TB1-PLUS 10/30x110	110	30	12	50	10	60	17	75	120	60	150	6,7	5,0	14,1	14,1
TB1-PLUS 10/40x120	120	40	12	50	10	60	17	75	120	60	150	6,7	5,0	14,1	14,1
TB1-PLUS 10/50x130	130	50	12	50	10	60	17	75	120	60	150	6,7	5,0	14,1	14,1
TB1-PLUS 10/80x160	160	80	12	50	10	60	17	75	120	60	150	6,7	5,0	14,1	14,1
TB1-PLUS 12/2x80*	80	2	14	70	12	60	19	75	120	80	80	5,7	5,7	19,8	19,8
TB1-PLUS 12/5x90	90	5	14	70	12	60	19	75	120	80	80	5,7	5,7	19,8	19,8
TB1-PLUS 12/15x100	100	15	14	70	12	60	19	75	120	80	80	5,7	5,7	19,8	19,8
TB1-PLUS 12/30x115	115	30	14	70	12	60	19	75	120	80	80	5,7	5,7	19,8	19,8
TB1-PLUS 12/50x135	135	50	14	70	12	60	19	75	120	80	80	5,7	5,7	19,8	19,8
TB1-PLUS 12/80x165	165	80	14	70	12	60	19	75	120	80	80	5,7	5,7	19,8	19,8
TB1-PLUS 12/90x175	175	90	14	70	12	60	19	75	120	80	80	5,7	5,7	19,8	19,8
TB1-PLUS 12/100x185	185	100	14	70	12	60	19	75	120	80	80	5,7	5,7	19,8	19,8
TB1-PLUS 12/135x220	220	135	14	70	12	60	19	75	120	80	80	5,7	5,7	19,8	19,8
TB1-PLUS 16/2x90*	90	2	18	130	16	80	24	100	160	85	85	16,7	5,7	36,7	34,3
TB1-PLUS 16/15x125	125	15	18	130	16	80	24	100	160	85	85	16,7	5,7	36,7	34,3
TB1-PLUS 16/40x150	150	40	18	130	16	80	24	100	160	85	85	16,7	5,7	36,7	34,3
TB1-PLUS 16/50x160	160	50	18	130	16	80	24	100	160	85	85	16,7	5,7	36,7	34,3
TB1-PLUS 16/100x210	210	100	18	130	16	80	24	100	160	85	85	16,7	5,7	36,7	34,3
TB1-PLUS 20/35x160*	160	35	22	202	20	100	30	135	200	100	100	18,5	6,1	40,0	35,0
TB1-PLUS 20/90x215*	215	90	22	202	20	100	30	135	200	100	100	18,5	6,1	40,0	35,0
TB1-PLUS 8/2x50 DIN 9021*	50	2	9	30	8	40	13	55	100	65	65	3,3	1,7	6,5	6,1
TB1-PLUS 8/5x60 DIN 9021	60	5	9	30	8	40	13	55	100	65	65	3,3	1,7	6,5	6,1
TB1-PLUS 8/20x75 DIN 9021	75	20	9	30	8	40	13	55	100	65	65	3,3	1,7	6,5	6,1
TB1-PLUS 10/2x60 DIN9021*	60	2	12	50	10	60	17	75	120	60	150	6,7	5,0	14,1	14,1
TB1-PLUS 10/10x90 DIN 9021	90	10	12	50	10	60	17	75	120	60	150	6,7	5,0	14,1	14,1

Doorsteekanker TB1-A4-PLUS (roestvast staal)

Type	L (mm)	t _{fix} (mm)	d _r (mm)	T _{inst} (Nm)	d _o (mm)	h _{ef} (mm)	SW (mm)	h ₁ (mm)	h _{min} (mm)	C _{min} (mm)	S _{min} (mm)	Onge-scheurd beton Nrec (kN)	Gescheurd beton Nrec (kN)	Onge-scheurd beton Vrec (kN)	Gescheurd beton Vrec (kN)
A4-8/10X65	65	10	9	20	8	45	13	60	100	70	70	3,3	1,1	8,6	7,2
A4-8/15X75	75	15	9	20	8	45	13	60	100	70	70	3,3	1,1	8,6	7,2
A4- 8/40X100	100	40	9	20	8	45	13	60	100	70	70	3,3	1,1	8,6	7,2
A4- 8/60X120	120	60	9	20	8	45	13	60	100	70	70	3,3	1,1	8,6	7,2
A4- 10/10X90	90	10	12	45	10	60	17	75	120	80	80	6,7	3,3	13,7	13,7
A4- 10/20X100	100	20	12	45	10	60	17	75	120	80	80	6,7	3,3	13,7	13,7
A4- 10/60X140	140	60	12	45	10	60	17	75	120	80	80	6,7	3,3	13,7	13,7
A4- 12/15X100	100	15	14	60	12	70	19	85	140	90	90	8,9	6,7	19,9	19,9
A4- 12/55X140	140	55	14	60	12	70	19	85	140	90	90	8,9	6,7	19,9	19,9

*Geen onderdeel van goedkeuring

Levering/verpakking
Doorsteekanker TB1-PLUS (verzinkt)

Type	Stuks/doos	Stuks/pallet
TB1-PLUS 6/5x55*	200	800
TB1-PLUS 8/2x50*	100	400
TB1-PLUS 8/5x60	100	400
TB1-PLUS 8/20x75	100	400
TB1-PLUS 8/30x85	100	400
TB1-PLUS 8/40x95	100	400
TB1-PLUS 8/50x105	100	400
TB1-PLUS 8/60x115	100	400
TB1-PLUS 8/75x130	50	200
TB1-PLUS 8/100x155	50	200
TB1-PLUS 10/2x60*	50	200
TB1-PLUS 10/5x85	50	200
TB1-PLUS 10/10x90	50	200
TB1-PLUS 10/20x100	50	200
TB1-PLUS 10/30x110	50	200
TB1-PLUS 10/40x120	50	200
TB1-PLUS 10/50x130	50	200
TB1-PLUS 10/80x160	50	200
TB1-PLUS 12/2x80*	50	200
TB1-PLUS 12/5x90	50	200
TB1-PLUS 12/15x100	50	200
TB1-PLUS 12/30x115	25	100
TB1-PLUS 12/50x135	25	100
TB1-PLUS 12/80x165	25	100
TB1-PLUS 12/90x175	25	100
TB1-PLUS 12/100x185	25	100
TB1-PLUS 12/135x220	10	40
TB1-PLUS 16/2x90*	25	100
TB1-PLUS 16/15x125	20	80
TB1-PLUS 16/40x150	20	80
TB1-PLUS 16/50x160	10	40
TB1-PLUS 16/100x210	10	40
TB1-PLUS 20/35x160*	10	40
TB1-PLUS 20/90x215*	10	40
TB1-PLUS 8/2x50 DIN 9021*	100	400
TB1-PLUS 8/5x60 DIN 9021	100	400
TB1-PLUS 8/20x75 DIN 9021	100	400
TB1-PLUS 10/2x60 DIN9021*	50	200
TB1-PLUS 10/10x90 DIN 9021	50	200

*afmetingen geen onderdeel van de ETA goedkeuring

Doorsteekanker TB1-A4-PLUS (roestvast staal)

Type	Stuks/doos	Stuks/pallet
TB1-A4-PLUS 8/10X65	100	400
TB1-A4-PLUS 8/15X75	100	400
TB1-A4-PLUS 8/40X100	100	400
TB1-A4-PLUS 8/60X120	50	200
TB1-A4-PLUS 10/10X90	50	200
TB1-A4-PLUS 10/20X100	50	200
TB1-A4-PLUS 10/60X140	50	200
TB1-A4-PLUS 12/15X100	50	200
TB1-A4-PLUS 12/55X140	25	100

Testrapporten/certificaten
TB1-Plus

0679-CPR-1079

ETA-14/0215

ETAG 001

Optie 1

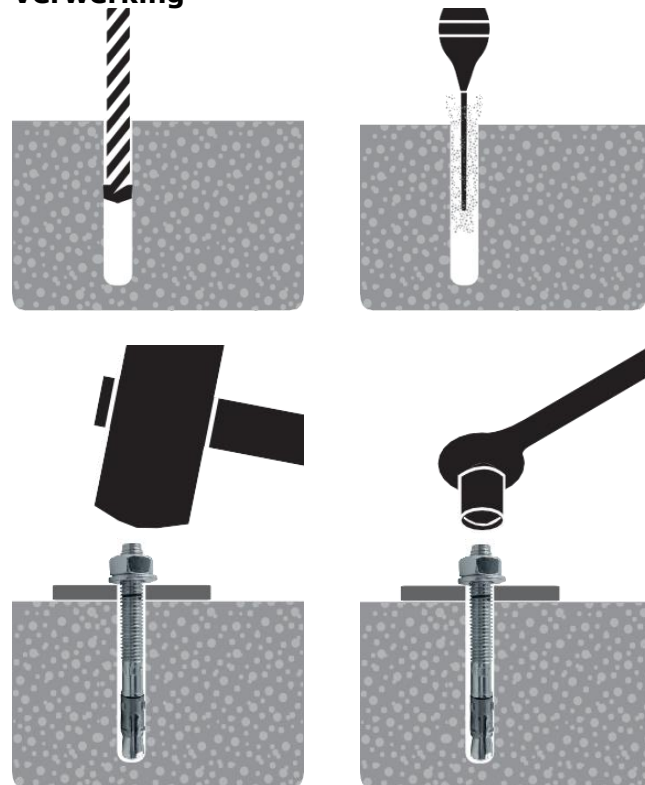

TB1-A4-Plus

0679-CPR-1025

ETA-14/02123

ETAG 001

Optie 1


Verwerking


Opmerkingen

De informatie van deze Technische Fiche (TF) is met zorg samengesteld. Desondanks is het mogelijk dat deze informatie onvolledig is en/of onjuistheden bevat. Hakron sluit alle aansprakelijkheid uit voor directe of indirecte schade, van welke aard dan ook, voortvloeiende uit het gebruik van deze informatie.

Alle genoemde gegevens gelden voor een normale toepassing en zijn naar beste weten opgesteld en geven de huidige stand van kennis en ervaring weer. De in dit blad vermelde informatie is een productbeschrijving en kan niet worden gebruikt als geschiktheids- en/of houdbaarheidsgarantie. De verwerker blijft verplicht eigen onderzoeken en testen uit te voeren teneinde de verwerking en toepassing van onze producten in hun productieproces te verantwoorden. Wijzigingen van deze TF worden niet automatisch verstrekt. De juiste en derhalve doeltreffende toepassing van onze producten valt buiten onze controle.

Hierdoor kunnen wij slechts instaan voor de kwaliteit van onze producten in het kader van onze verkoop- en leveringsvoorwaarden, echter niet voor de succesvolle verwerking ervan. Het recht om veranderingen aan te brengen, die een technische vooruitgang betekenen, behouden wij ons voor. Adviezen van onze medewerkers, die buiten het kader van deze TF vallen, moeten schriftelijk worden bevestigd.