

Waterslot B15 Type A

Toepassing

voor een waterdichte verankering van de wandbekisting zonder doorlopende centerpen B15.

Toepassingsgebied

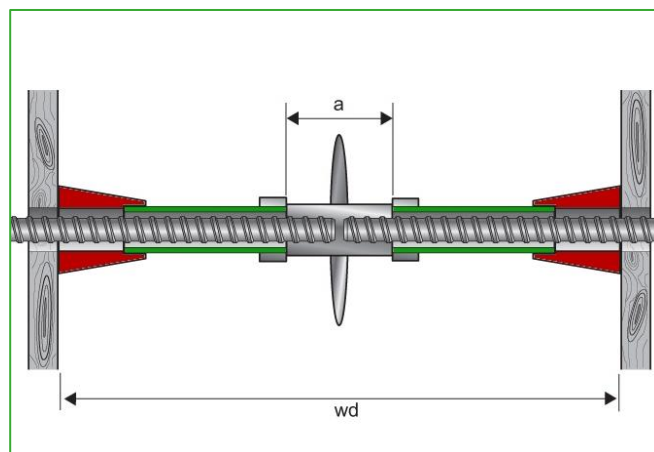
bij waterdichte constructies waar geen openingen door de wand mogen zijn.

Productgegevens

B15 waterslot uit gietstaal met een waterkering \varnothing 110mm. De standaard kunststof buis \varnothing 22/26 past direct in de flens van dit waterslot. Bij het bepalen van de buislengte dient de a-maat van het waterslot en 2x de dekkingsmaat van de gebruikte kegels van de wandmaat te worden afgetrokken.

De buis is op maat gezaagd mee te bestellen. Met het oog op de praktische beperking is hierbij de minimale maat 100mm en de maximale maat 1000mm.

De centering is esthetisch mooi af te werken door EXO-kegels toe te passen en af te werken met ABK afwerkstop.



Type	a (mm)	max. kN	Kg/st
B15 Waterslot Type A	110	90	0,950

Levering/verpakking

Ligt standaard op stock.

Opmerkingen

De informatie van deze Technische Fiche (TF) is met zorg samengesteld. Desondanks is het mogelijk dat deze informatie onvolledig is en/of onjuistheden bevat. Hakron sluit alle aansprakelijkheid uit voor directe of indirecte schade, van welke aard dan ook, voortvloeiende uit het gebruik van deze informatie.

Alle genoemde gegevens gelden voor een normale toepassing en zijn naar beste weten opgesteld en geven de huidige stand van kennis en ervaring weer. De in dit blad vermelde informatie is een productbeschrijving en kan niet worden gebruikt als geschiktheids- en/of houdbaarheidsgarantie. De verwerker blijft verplicht eigen onderzoeken en testen uit te voeren teneinde de verwerking en toepassing van onze producten in hun productieproces te verantwoorden. Wijzigingen van deze TF worden niet automatisch verstrekt. De juiste en derhalve doeltreffende toepassing van onze producten valt buiten onze controle. Hierdoor kunnen wij slechts instaan voor de kwaliteit van onze producten in het kader van onze verkoop- en leveringsvoorwaarden, echter niet voor de succesvolle verwerking ervan.

Het recht om veranderingen aan te brengen, die een technische vooruitgang betekenen, behouden wij ons voor. Adviezen van onze medewerkers, die buiten het kader van deze TF vallen, moeten schriftelijk worden bevestigd.