

Comax special KO-type (console)

Uitvoering KO is een speciale stekkenbak met 'omgekeerde' beugel voor console.

Toepassing

Het COMAX-systeem wordt gebruikt voor wapening verbindingen onder statische of quasi-statische belastingen in al dan niet gewapend normaal beton van sterkteklasse maar niet minder dan C20/25 volgens DIN EN 206-1:2001-07 "concrete - part 1: specification, performance, production and conformity".

Productgegevens

Materiaal:

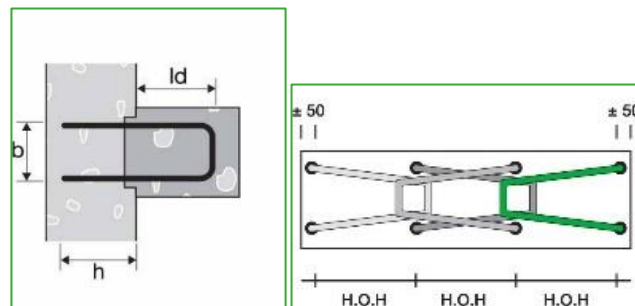
COMAX bestaat uit voorgebogen wapeningsstaven (klasse: B500B voldoet aan eisen DIN488) en een behuizing vervaardigd uit geperforeerd verzinkt plaatstaal, met een PVC-afdekking voor een lager gewicht, gemakkelijkere behandeling en verminderd risico op letsel. Afsluitkappen gemaakt van polypropyleen zijn aan elk uiteinde ingevoegd.

Afmetingen:

- h = wandmaat minus dekking en 2x diam. wandwapening
- b = consolehoogte/dikte minus 2 x dekking (en optioneel diameters wapening console)
- l_d = consolediepte minus 1 x dekking (en optioneel diameters wapening console)

Bij bestelling de aangegeven maten h / b / l_d opgeven.

Aandachtspunt: wanneer bij een consoletype de l_d-maat groter is dan de deling, worden de beugels conisch van vorm. Hoe groter de l_d-maat, des te conischer de beugels (zie onderstaande afbeelding).



Levering/verpakking

Levertermijn op aanvraag

Testrapporten/certificaten

German DIBt goedkeuring no. Z-21.8-2056

KOMO certificaat K42168/08



Opmerkingen

De informatie van deze Technische Fiche (TF) is met zorg samengesteld. Desondanks is het mogelijk dat deze informatie onvolledig is en/of onjuistheden bevat. Hakron sluit alle aansprakelijkheid uit voor directe of indirecte schade, van welke aard dan ook, voortvloeiende uit het gebruik van deze informatie.

Alle genoemde gegevens gelden voor een normale toepassing en zijn naar beste weten opgesteld en geven de huidige stand van kennis en ervaring weer. De in dit blad vermelde informatie is een productbeschrijving en kan niet worden gebruikt als geschiktheids- en/of houdbaarheidsgarantie. De verwerker blijft verplicht eigen onderzoeken en testen uit te voeren teneinde de verwerking en toepassing van onze producten in hun productieproces te verantwoorden. Wijzigingen van deze TF worden niet automatisch verstrekt. De juiste en derhalve doeltreffende toepassing van onze producten valt buiten onze controle. Hierdoor kunnen wij slechts instaan voor de kwaliteit van onze producten in het kader van onze verkoop- en leveringsvoorwaarden, echter niet voor de succesvolle verwerking ervan.

Het recht om veranderingen aan te brengen, die een technische vooruitgang betekenen, behouden wij ons voor. Adviezen van onze medewerkers, die buiten het kader van deze TF vallen, moeten schriftelijk worden bevestigd.