



Keyboard XL

Toepassing

Wordt toegepast als krimpvoeg bij grotere vloervelden in bedrijfshallen en industrievloeren. Bij het storten van deze vloeren ontstaan krimp-scheuren. Met Keyboard XL worden deze scheuren doelbewust gepland in de vloer.

Productgegevens

Technische eigenschappen:

Keyboard	Plaatstaal dikte 1,25
Voetplaten	Gewoon staal
Voegprofiel	PVC

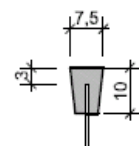
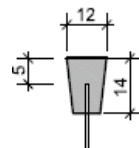
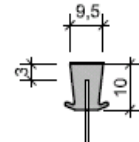
Door de vertanding van het voegprofiel worden ook dwarskrachten opgenomen. Indien grotere dwarskrachten dienen te worden overgebracht, is het Keyboard XL ook verkrijgbaar met dwarskrachtdeuvels.

Het Keyboard XL heeft een lengte van 3 meter.

Type	Profiel-hoogte (mm)	Bouwdeel-hoogte (mm)	Kg/st
XL 150	115	150	6,830
XL 180	145	180	7,120
XL 200	165	200	7,320
XL 250	215	250	7,810
XL 300	265	300	8,290

Keyboard XL is geschikt voor een maximale voegbreedte van 3mm. Voor grotere voegbreedtes (maximaal 12mm) is het alternatief Keyboard XLV leverbaar. Bij de montage worden KBS voetplaten gebruikt.

Voegprofiel:

	75E 24meter/rol Na het betonneren verwijderen
	120E 6meter/rol Na het betonneren verwijderen
	95P 24meter/rol Blijft achter in de beton Kleur: grijs UV-bestendig

Levering/verpakking

KBS-voetplaten moeten apart worden besteld en worden niet standaard bijgeleverd.

Verwerking

- Voetplaten om de meter opstellen in de lijn van de voeg. (Let op de sticker voor de plaatsingsrichting)
- Het voegprofiel in de voetplaten zetten (let op sticker bovenzijde) en onderling koppelen met kunststof schroeven.
- Controleren en bijstellen; staan de profielen precies in de lijn van de voeg opgesteld.
- De voetplaten vastzetten met grondankers of bij een werkvloer vastnagelen.
- Met de stelschroeven het voegprofiel exact op hoogte stellen.
- Plaats het voegprofiel op de bovenzijde van het Keyboard XL. Voegprofiel 95P is niet verwijderbaar. Voegprofiel 75E en 120E zijn wel verwijderbaar.

Opmerkingen

De informatie van deze Technische Fiche (TF) is met zorg samengesteld. Desondanks is het mogelijk dat deze informatie onvolledig is en/of onjuistheden bevat. Hakron sluit alle aansprakelijkheid uit voor directe of indirecte schade, van welke aard dan ook, voortvloeiende uit het gebruik van deze informatie.

Alle genoemde gegevens gelden voor een normale toepassing en zijn naar beste weten opgesteld en geven de huidige stand van kennis en ervaring weer. De in dit blad vermelde informatie is een productbeschrijving en kan niet worden gebruikt als geschiktheids- en/of houdbaarheidsgarantie. De verwerker blijft verplicht eigen onderzoeken en testen uit te voeren teneinde de verwerking en toepassing van onze producten in hun productieproces te verantwoorden. Wijzigingen van deze TF worden niet automatisch verstrekt. De juiste en derhalve doeltreffende toepassing van onze producten valt buiten onze controle. Hierdoor kunnen wij slechts instaan voor de kwaliteit van onze producten in het kader van onze verkoop- en leveringsvoorwaarden, echter niet voor de succesvolle verwerking ervan.

Het recht om veranderingen aan te brengen, die een technische vooruitgang betekenen, behouden wij ons voor. Adviezen van onze medewerkers, die buiten het kader van deze TF vallen, moeten schriftelijk worden bevestigd.