

Catalogus 21-22
Prefab





Hakron prefab

Hakron staat al jarenlang garant voor ervaring in productie, advisering en verkoop van instortvoorzieningen, ook als toeleverancier voor de prefab betonindustrie. Met een kwalitatief hoogwaardig productengamma en bijbehorende disciplines. Hakron biedt u een zeer compleet leveringsprogramma met de daaraan gekoppelde noodzakelijke expertise en service.

Innovatie

Hakron speelt creatief in op uw vragen en bedenken vernieuwende oplossingen voor de meest uiteenlopende vraagstukken. Innovatie is dan ook een onderscheidend kenmerk van ons assortiment, waarbij altijd voorop staat: de praktijk dient als uitgangspunt.

Met Hakron kunt u rekenen op vakkennis en ervaring in de branche. Voor adviezen op maat staan bij Hakron enthousiaste en goed opgeleide medewerkers klaar, werkend in een dynamisch en goed geoutilleerd bedrijf.

Het Hakron assortiment bevat o.a.:

- bevestigings- en doorkoppelankers;
- hijs- en transportankersystemen;
- wapening-doorkoppelsystemen;
- sandwichplaatverankering;
- invisible connections®;
- sparingen en stortonderbrekingen;
- Sonotube kolombekisting;
- dekkingsafstandhouders;
- gevelplaatverankering;
- spouwankers.



+32 (0)54 31 76 78

prefab@hakron.be

www.hakron.be

Meer info?

Heeft u vragen of wilt u een geheel vrijblijvende afspraak met ons maken? Neem dan contact met ons op, wij komen graag bij u langs voor een advies op maat.



Filip Jansen

Technisch Adviseur Prefab

+32 (0)474 49 09 14

f.jansen@hakron.be

Hakron België B.V.

Ninoofsesteenweg 223

1760 Roosdaal

Koralenhoeve 5

2160 Wommelgem

+32 (0)54 31 76 76

verkoop@hakron.be

Dagelijkse bezorging per bode of eigen vervoer

Op werkdagen leveren wij in overleg binnen 48 uur, mits op voorraad, door heel België!



Bij iedere levering vindt u de afleverbon op de afgeleverde materialen.

Zelf afhalen?

Zelf afhalen en inladen kan ten alle tijden, mits bestelling op voorraad.

De afhaaladressen zijn:

Ninoofsesteenweg 223 in 1760 Roosdaal
Koralenhoeve 5 in 2160 Wommelgem

Bereikbaarheid

Hakron is op alle werkdagen bereikbaar van 8.00 tot 12.00 en van 13.00 tot 17.00 uur. Buiten deze tijden zijn onze technisch adviseurs bereikbaar bij onvoorziene problemen.

Neem direct contact op met onze
afdeling verkoop
054 - 31 76 78
prefab@hakron.be

Hakron België is een familiebedrijf dat, sinds haar oprichting in 1990, uw betrouwbare partner is op het gebied van bouwtechnische materialen. Vanuit de vestigingen in Roosdaal en Wommelgem worden de woning-, utiliteits- en civieltechnische bouwwerken in België bediend. Wij bieden u kwalitatief hoogwaardige producten met daarbij deskundig praktijkadvies en begeleiding vanuit onze expertise. Vanaf prille werkvoorbereiding tot en met het aanbrengen op het werk staan wij voor u klaar.



Leveringen

Bij Hakron worden dagelijks ritten gepland voor onze eigen vrachtwagens. Daarnaast worden er ook dagelijks goederen per bode verzonden. Levering is dus mogelijk op alle werkdagen. Bij extreme spoed regelt Hakron tegen een minimale vergoeding een expressdienst voor u; deze levert, indien mogelijk, de goederen binnen enkele uren bij u aan.

Eerlijk advies op uw werf

Ons team van ervaren technisch adviseurs helpt u met het uitwerken van de beste en meest economische oplossing voor uw werk. Zowel in de werkvoorbereiding op kantoor, maar ook met de uitvoering op de werf. Waar nodig worden de mouwen opgestroopt en de verwerking gedemonstreerd.



Breed pakket voor ruwbouw en gevelsluiting

Wij zijn er van overtuigd dat een breed productassortiment er toe bijdraagt dat u ontzorgd wordt. U heeft met ons "one stop shopping" principe diverse voordelen: één aanspreekpunt bij Hakron, aanlevermomenten door verschillende leveranciers worden gereduceerd en minder facturen die behandeld dienen te worden door uw organisatie.

Deze efficiënte manier van werken levert arbeids- en kostenreducering voor uw bedrijf op.

Voorraad

Om u snel vanuit Roosdaal te kunnen beleveren heeft Hakron een ruime voorraad in standaardproducten. De dagelijkse controle op onze voorraad betrouwbaarheid (cycle count) draagt bij aan een optimale leverbetrouwbaarheid. Voor alle op maat gemaakte producten ontvangt u van ons een bevestiging met de juiste levertijd. Komt er een kink in de kabel, dan wordt u hiervan vroegtijdig door onze verkoop op de hoogte gebracht.



Kwaliteit producten

De kwaliteit van uw bouwwerk wordt versterkt door de toepassing van onze hoogwaardige producten. Daarom stellen wij hoge eisen aan de kwaliteit van onze producten. Een goede ingangscntrole versterkt dit beleid. Diverse certificaten en keuringsrapporten onderstrepen veelal deze hoge kwaliteit.



Eigen productie

Veel van onze producten worden exclusief voor Hakron geproduceerd. Hierdoor is de kwaliteit, prijs en de levertijd beter beheersbaar. In Roosdaal beschikt Hakron over het juiste machinepark en de deskundigheid om veel voorkomende bewerkingen voor u uit te voeren, waardoor snelle uitlevering van afgekorte, gebogen of gelaste producten mogelijk is.

Transport

Het transport verzorgt Hakron al jaren met (grotendeels) eigen vrachtwagens met kraan. Dit maakt onze leveringen betrouwbaar en beter in te plannen. Wij zijn niet afhankelijk van de torenkraan op de werf, maar kunnen ten alle tijden zelf de materialen voor u lossen. Hierdoor zijn wij de enige speler in bekistings- en betonbenodigheden die deze service aanbiedt op de werf.

Afdeling Engineering

Hakron beschikt over een eigen afdeling Engineering. Op deze afdeling worden de berekeningen gemaakt, eventueel vergezeld met CAD-tekeningen, die onze technische producten en diensten begeleiden. Ook BIM-objecten van diverse producten zijn beschikbaar. Op uw verzoek kunnen wij de intermediair zijn tussen opdrachtgever, studiebureau en uw organisatie bij de begeleiding van onze technische producten.

Op de volgende pagina's treft u meer informatie over de afdeling Engineering aan.

Hakron biedt u kort samengevat onder meer:

- Deskundige, eerlijk advisering;
- Breed, hoog kwalitatief en ruim voorradig assortiment;
- Betrouwbare, flexibele en snelle leveringen;
- Kostenbesparing door digitale facturatie, vooraankondiging levering e.d.;
- Van werkvoorbereiding tot de afwerking uw partner.

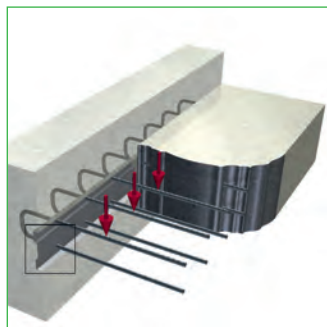


Afdeling Engineering

De afdeling Engineering voorziet de voorschrijvende markt van adviezen op maat. Daarnaast is voor een aantal projectmatige producten, zoals natuursteenankers, gevelplaatankers, sandwichplaatankers, ponswapening, de TSS trap/bordes-verbinding en Staifix-deuvels vaak speciale begeleiding en advisering van deze afdeling noodzakelijk.

Onze afdeling Engineering biedt u onder meer:

- hulp met deelberekeningen en maatoplossingen;
- begeleiding en advisering bij een aantal projectmatige producten;
- 2D- en/of 3D CAD-tekeningen uit eigen CAD-bibliotheek van Hakron;
- 3D BIM-objecten van diverse producten;
- rekensoftware voor o.a. COMAX-stekkenbakken (dwarskrachten volgens Eurocode 2), bout- en golfankers voor bevestigingen (volgens CUR 25 of Eurocode) en hijsankers in beton (volgens Haeussler-formules);
- presentatiemogelijkheid zowel op uw locatie als bij Hakron, bijvoorbeeld een lunchlezing of een persoonlijk gesprek over een producttoepassing of de BIM-mogelijkheden.



+32 (0)54 31 76 73
engineering@hakron.be
www.hakron.be

Meer info?

Heeft u vragen of wilt u een geheel vrijblijvende afspraak met ons maken? Neem dan contact met ons op, wij komen graag bij u langs voor een advies op maat.



BIM-objecten van Hakron-producten

Van diverse Hakron-producten zijn BIM-objecten beschikbaar. Zowel de losse BIM-objecten als de complete verzameling is op www.bimobject.com/hakron en www.hakron.be te downloaden.

BIM-bibliotheek

De Hakron BIM-bibliotheek omvat diverse intelligente families en productgroepen, op LOD 400 detailniveau. De objecten zijn gereed voor geo- en parametrisch design en op aanvraag voor IFC beschikbaar. Enkele voorbeelden van productgroepen die als BIM-objecten beschikbaar zijn naast de Comax-stekkenbakken zijn bijvoorbeeld instort- en hijsvoorzieningen, wapeningskoppeling-systemen, dilatatiebekistingen, voorraad-lateien, sparingsbuizen en voegenbanden. De Hakron BIM-bibliotheek wordt regelmatig uitgebreid.

Revit

Alle Hakron BIM-objecten zijn verrijkt met relevante data en kunnen op maat ingezet worden in diverse fases van het bouwproces. De Hakron BIM-objecten zijn in Autodesk Revit via "Type Catalog" binnen te halen of als Revit overzicht verzameling en daarnaast ook direct toegankelijk vanuit Autodesk Revit via Seek of via de Add-on van BIMObject.com.

Ook in Tekla

Hakron BIM-objecten worden ook meegeleverd in de standaard bibliotheek van elke Tekla-Structures-versie. Onze Tekla-modellen zijn daarnaast voor iedereen beschikbaar via onze pagina op het Tekla-Warehouse.

Mist u een Hakron-product als BIM-object? Geef het aan onze engineers door!

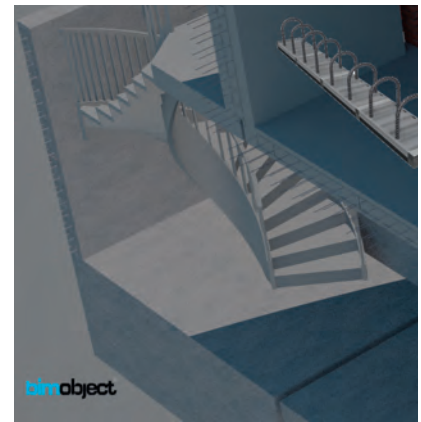
Engineering

Samenwerking is al in een vroeg stadium mogelijk, zodat het gehele proces optimaal kan verlopen en processen beter beheersbaar worden. Hakron biedt naast de BIM-objecten deskundige advisering en ondersteuning vanuit de afdeling Engineering. Denk bijvoorbeeld aan advisering voor afslanken van de productkeuzes, voor maatwerk BIM-objecten of (deel)berekeningen bij toepassing van Hakron-producten.



Hakron BIM-objecten downloaden?

www.bimobject.com/hakron of www.hakron.be





HydroSeal

HydroSeal manifesteert zich als een toonaangevende onderneming op het gebied van waterdichtingstechnieken in België. Van in het begin richten we ons op de applicatie en verkoop van hoogwaardige producten voor de bouwsector. Onze jarenlange ervaring op het gebied van waterdichtingstechnieken, productkennis en het bouwwezen bundelen we samen in onze bedrijvigheden.

Onze combinatie van kwalitatief uitgekozen producten, ingenieuze producttechnologieën, een veelvoud aan merken, en een sterk gevoel voor wat onze klanten wensen, werken we elke dag aan de positionering van het merk HydroSeal. Onze medewerkers zijn vakbekwaam en veilig werken staat voorop. Hiervoor worden gerichte vaktrainingen gevolgd en ook het VCA-diploma is een vanzelfsprekendheid.

Onze diensten

- Kelderafdichting
- Betoninjectie
- Afdichten detailleringen
- Lassen voegenbanden
- Montage zwelbanden, injectiekanalen, kimblikken
- HS Protect® beschermfolie aanbrengen en eventueel verwijderen



+32 (0)54 31 76 78

info@hydroseal.be

www.hakron.be

Meer info?

Heeft u vragen of wilt u een geheel vrijblijvende afspraak met ons maken? Neem dan contact met ons op, wij komen graag bij u langs voor een advies op maat.



ing. Jeroen Appelmans

engineer / adviseur waterproofing

+32 (0)492 96 03 29

j.appelmans@hakron.be

De volgende pictogrammen worden in deze catalogus gebruikt.

	Product Informatieblad		Dit product voldoet aan de aangegeven NeN-norm(en).		Dit product is onderdeel van de NeverWeather artikelgroep
	Montage Informatieblad		Voor dit product is een ETA ("European Technical Assessment") van toepassing.		Voorzien van Aboma goedkeuring.
	Veiligheids Informatieblad		Veiligheid-, gezondheid- en milieucertificaat (VCA).		Keurmerk voor verantwoord bosbeheer van het Forest Stewardship Council
	Rapport beschikbaar		LEED ("Leadership in Energy and Environmental Design") certificaat.		Voldoet aan Eurocode 2.
	Dit product is uitstekend geschikt bij Luchtdicht Bouwen		Weerstandklasse bij brand; behoud minimaal 120 minuten zijn constructieve waarde.		Dit kringloopsymbool geeft aan dat dit product kan worden gerecycled.
	CE-markering volgens CPR (EU) No 305/2011 (Construction Products Relations).		Dit product is opgenomen in het standaard STABU bestek.		Voldoet aan de A+ emissie norm. (m.b.t. vrijkomen van gevaarlijke stoffen bij (ongeventileerde) applicatie).
	CE-markering volgens EC-Conformity Statement: Machine directive 2006/42/CE, section 4.1.2.5 (consolidated edition).		Dit product is zowel binnen als buiten toepasbaar.		Dit product is goedgekeurd voor toepassing in gebieden met seismisch activiteit volgens categorie C1.
	Het product voldoet aan Europese technische eisen voor productiefaciliteiten voor staalconstructies. NEN-EN 1090-1 geeft de eisen aan voor de CE-markering van stalen en aluminium dragende constructiedelen met verwijzingen voor de uitvoering naar NEN-EN 1090-2 en NEN-EN 1090-3		Dit product droog en uit de zon opslaan.		Voor dit product is een BIM-object in Revit (en/of Tekla) beschikbaar
	Toelaatbare belasting volgens DIN 18216.		Product opslaan binnen de minimale en/of maximale temperatuur.		IFC ('Industry Foundation Classes') is een 'open' standaard om modelinformatie uit te wisselen bij open BIM.
	KOMO-gecertificeerd artikel; download het certificaat van onze site.		Dit product onder droge omstandigheden opslaan.		
			Dit product vorstvrij opslaan.		
			Toepasbaar bij waterdruk tot het aangegeven aantal Bar.		

Alle in deze catalogus genoemde maten zijn in millimeter, tenzij anders aangegeven.

01	Bekistingssystemen en hulpmateriaal	15
02	Stortonderbrekingen en sparingen	29
03	Centermaterialen en toebehoren	37
04	Wapeningssystemen	47
05	Waterkerende systemen	69
06	Instort- en hijsvoorzieningen	81
07	Bekisting magneten	103
08	Sandwichplaatankers	109
09	Dekkingsafstandhouders	115
10	Oplegmaterialen	133
11	Technische systemen	141
12	Gevel- en afdichtingstechniek	161
13	Bevestigingsmaterialen	169
16	Materieel, beschermen en veiligheid	177
15	Structuurmatten	185

Bekistingsystemen en hulpmateriaal

Randbekistingen	16
Ontkistingsolie en bouwchemie	18
Mortels	23
Bekistingbenodigdheden	25
Profiellijsten	28

Stortonderbrekingen, dilataties en sparingen

Stortonderbrekingen	30
Sparingen	33

Centermaterialen en toebehoren

Centermateriaal algemeen	38
Centerpennen	39
Moeren en volgplaten	43
Centermateriaal accessoires	45

Wapeningsystemen

Stekkenbakken	47
Schroefkoppelingen	61

Waterkerende systemen

Voegenbanden	70
Kimblikken	73
Doorvoeren	74
Keldervloer- en wandafdichting	79

Instort- en hijsvoorzieningen

Schroefhulzen	82
Koppel- en ankerbussen	84
Boutankers	85
Hijshulzen	86
Hijsankers	87
Montage toebehoren	90
Hijsmiddelen	92
Transportankers en toebehoren	94

Bekisting magneten

Boxmagneten	104
Flensmagneten	106



Sandwichplaatankers

Diversen	110
----------	-----

Dekkingsafstandhouders

Beton - productie	116
Beton - geen zichtwerk	118
Beton - zichtwerk	120
Beton - zichtwerk zelfverdichtend	122
Vezelbeton strippen	124
Kunststof - vloer	125
Kunststof - wand	129
Wapeningsafstandhouders	131

Oplegmaterialen

Oplegviltten	134
Oplegrubbers	137
ESZ oplegmaterialen	139

Technische systemen

Roestvaste deuvels	142
Verzinkte deuvels	143
Technische verankeringen	151

Gevel- en afdichtingstechniek

Compressiebanden	162
Schuimbanden	166
Spouwankers	167

Bevestigingsmaterialen

Bevestigingsmiddelen	170
Bouten en moeren	173
Draadeinden	175

Materieel, beschermen en veiligheid

Beschermen	178
------------	-----

Stuctuurmatten

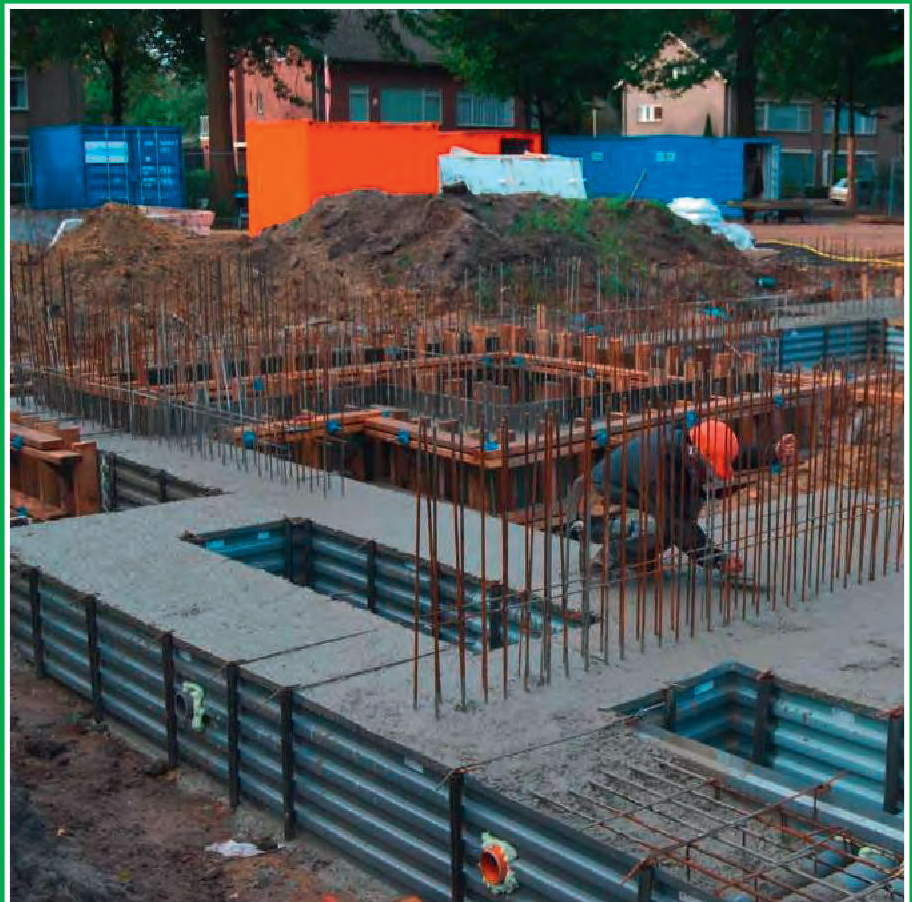
FLX	186
-----	-----





Hoofdstuk 1

Bekistingsystemen en hulpmateriaal



Randbekisting met Zwaluwstaart



Het randbekistingselement met zwaluwstaart is geschikt als randbekisting voor betonvloeren. De randbekisting is gemaakt uit een cementgebonden spaanplaat en is CE-gecertificeerd. De verankering met het beton gebeurt door middel van PVC-verankeringslijsten die vast verbonden zitten aan het randbekistingselement.

artikelnummer	Type	breedte	lengte	st/pallet	kg/st
R501125250	Randbekisting met zwaluwstaart 250 (vloerdikte 110-150mm)	250	1250	116	6,500
R501125300	Randbekisting met zwaluwstaart 300 (vloerdikte 160-200mm)	300	1250	116	8,670
R501125350	Randbekisting met zwaluwstaart 350 (vloerdikte 210-230mm)	350	1250	116	10,840
R501125400	Randbekisting met zwaluwstaart 400 (vloerdikte 210-250mm)	400	1250	116	13,010
R501125500	Randbekisting met zwaluwstaart 500 (vloerdikte 260-300mm)	500	1250	100	17,330

GSS Prefab

GSS Prefab te gebruiken als verloren randbekisting voor betonvloeren. Deze robuuste randbekisting is gemaakt van staal en heeft de nodige voorzieningen om de GSS veiligheidspalen in te bevestigen.

Te gebruiken in combinatie met GSS Onderplaatje Balk Prefab

Hoogte 220: geschikt voor vloerdikte 160 tot 220mm.

Hoogte 300: geschikt voor vloerdikte 240 tot 300mm.

Afwijkende vloerdikte op maat leverbaar tot hoogte 500mm.

artikelnummer	Type	breedte	lengte	st/pallet	kg/st
R380021220	GSS Prefab 220 – lengte 2400mm	220	2400	100	6,528
R380021300	GSS Prefab 300 – lengte 2400mm	300	2400	100	9,820
R38030051	GSS Onderplaatje balk-prefab			200	0,100

GSS-Box

GSS-Box als verloren in te storten voorziening ter bevestiging van de GSS veiligheidspalen.

artikelnummer	Type	breedte	lengte	st/doos	kg/st
R380030110	GSS-Box	120	210	50	0,800

Randbekisting RE

De RE-elementen zijn geschikt als randbekisting bij breedplaatvloeren. RE-elementen zijn gemaakt van gezet verzinkt plaatstaal en voorzien van spijkergaten. Afhankelijk van de hoogte zijn de RE-elementen een aantal graden door de haak gezet. De materiaaldikte en het aantal graden is zo gekozen dat de betonvloer haaks wordt onder invloed van de betondruk.

Hakron raadt het gebruik van oplegvilt onder het RE-element op de kalkzandsteen bouwmuur aan.

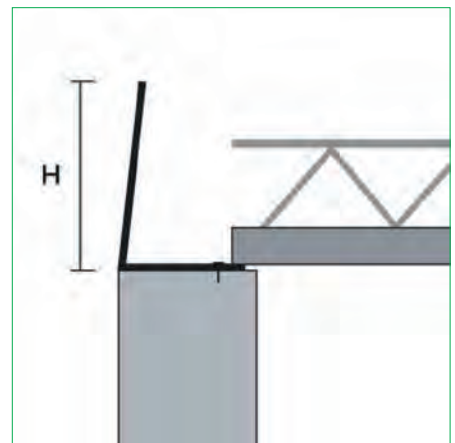
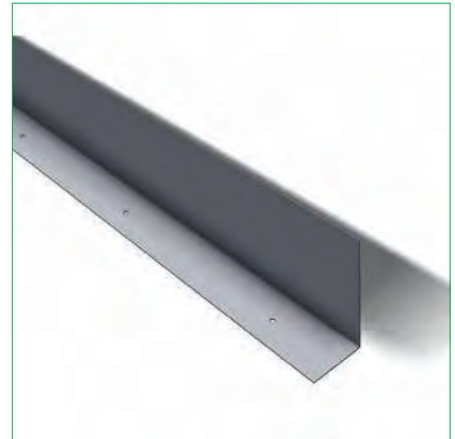
Het RE-element kan tegen verschuiven gefixeerd worden door de breedplaat (deels) op het RE-element op te leggen; deze wordt dan eerst gepositioneerd en met twee nagels vastgezet. Wanneer de breedplaat **niet** op het RE-element komt te liggen, dient deze door elk spijkergat op de ondergrond te worden verschroefd of vernageld.

Buiten- en binnenhoeken kunnen in het werk gemaakt worden door middel van een insnijding van de voetplaat. De elementen zijn standaard 2250 mm lang en voor het koppelen van meerdere elementen en het maken van hoeken zijn speciale clips leverbaar.

Op aanvraag zijn ook RE-elementen hoger dan 250 mm leverbaar. In tegenstelling tot de maten tot 250 mm, moeten deze wel worden afgeschoord. Hiervoor zijn deze op 30 mm van de bovenzijde voorzien van afschoorgaten. De RE-elementen zijn vanaf 250 mm haaks.

Op aanvraag ook leverbaar met kleinere voetplaat, zonder gaten of met extra omzetting aan de bovenzijde.

artikelnummer	type	h in mm	kg/st
R370000010	RE koppelclip	40	0,056
R370000020	RE koppelhoekclip	80	0,233
R370010100	Randbekisting RE	100	2,475
R370010110	Randbekisting RE	110	2,723
R370010120	Randbekisting RE	120	2,970
R370010130	Randbekisting RE	130	5,316
R370010140	Randbekisting RE	140	3,465
R370010150	Randbekisting RE	150	5,640
R370010160	Randbekisting RE	160	5,922
R370010170	Randbekisting RE	170	4,210
R370010180	Randbekisting RE	180	6,468
R370010190	Randbekisting RE	190	4,690
R370010200	Randbekisting RE	200	7,000
R370010210	Randbekisting RE	210	7,288
R370010220	Randbekisting RE	220	6,100
R370010230	Randbekisting RE	230	7,682
R370010240	Randbekisting RE	240	8,020
R370010250	Randbekisting RE	250	7,974
R370010260	Randbekisting RE	260	8,293
R370010270	Randbekisting RE	270	8,612
R370010280	Randbekisting RE	280	8,931
R370010290	Randbekisting RE	290	9,250
R370010300	Randbekisting RE	300	9,569
R370010320	Randbekisting RE	320	10,206
R370010330	Randbekisting RE	330	10,525
R370010360	Randbekisting RE	360	11,482
R370010370	Randbekisting RE	370	11,801
R370010400	Randbekisting RE	400	12,750



BLF-classificering ontkistingsmiddelen



Net als veel andere producten in de bouw en betonindustrie, kunnen losmiddelen nadelige effecten hebben op de gezondheid van de verwerker en het milieu. Hakron voelt zich mede-verantwoordelijk voor de zorg voor arbo en milieu. Daarom heeft Hakron ervoor gekozen enkel de arbo- en milieuvriendelijke oplosmiddelvrije ontkistingsmiddelen (Klasse 1 en Klasse 2) aan te bieden. Om tot een juiste afweging en vergelijk van de vele ontkistingsmiddelen te komen dienen deze op basis van hun BLF-klasse, toepassingsgebied en verbruik per m² vergeleken te worden.

De productinformatiebladen (PIB) van onze ontkistingsmiddelen en informatie over de BLF-classificering kunt u downloaden vanaf onze site.

Ontkistingsolie Magic Kote 2



Magic Kote 2 ontkistingsolie voldoet aan de B.L.F.-klasse 2. De beschermende film voorkomt hechting van beton aan de bekisting en geeft een egaal glad resultaat. Magic Kote is gebruiksklaar en mag niet worden verdund. Magic Kote wordt met behulp van een nevelspuit aangebracht.

Verbruik: 1 liter per ca. 35 m² (afhankelijk van de ondergrond).

Vaten Magic Kote vorstvrij en bij voorkeur droog opslaan. Indien niet droog opgeslagen, dan enigzins scheef zetten (op een klosje) of horizontaal op een bok. Hierdoor kan regenwater e.d. van het vat aflopen. Dit voorkomt vermenging van de olie met water.

Voor de opslag van vaten ontkistingsolie is ook een lekbak leverbaar.



artikelnummer	type	verpakking	kg/st
W050020020	Magic Kote	20 ltr	17,400
W050020210	Magic kote	210 ltr	171,000
W050051010	Aftapkraan Magic Kote vat	1 st	0,300
W050051020	Roterende vatpomp Magic Kote vat	1 st	5,000
W050051210	Lekbak voor vaten 210 liter	1 st	72,000

Ontkistingsolie Plantoclean 410



Plantoclean 410 plantaardige en watergedragen ontkistingsolie voldoet aan de B.L.F. klasse 1. Vrij van minerale oliën. Kan met een nevelspuit worden aangebracht.

Verbruik: 1 liter per ca. 65 m² (afhankelijk van de ondergrond).

Vaten Plantoclean 410 vorstvrij en bij voorkeur droog opslaan. Indien niet droog opgeslagen, dan enigzins scheef zetten (op een klosje) of horizontaal op een bok. Hierdoor kan regenwater e.d. van het vat aflopen. Dit voorkomt vermenging van de olie met water.

artikelnummer	type	verpakt/ltr	kg/st
W050010020	Plantoclean 410	20	19,400
W050010205	Plantoclean 410	205	198,850

Nevelspuit Hakrox

De Hakrox nevelspuit is met name geschikt voor het snel en eenvoudig aanbrengen van de Magic Kote en Plantoclean 410 ontkistingsolie. Daarnaast is deze nevelspuit natuurlijk ook bruikbaar voor vele andere bouwchemicaliën. De Hakrox is standaard uitgevoerd met een spiraalslang van 2,5 meter arbeidslengte en een messing vlakstraalsproeier. Het reservoir is verzinkt gecoat en heeft een vulinhoud van 10 liter (op aanvraag 6 liter).

Aan de bovenzijde is het reservoir voorzien van een vervangbaar veiligheidsventiel, een manometer en een kijkglas voor niveaucontrole. De trechterafdekking beschermt het reservoir tegen verontreiniging. De ergonomische handgreep zorgt voor gebruiksvriendelijk dragen en pompen. De sterke draagriem in combinatie met de ergonomische vorm van het reservoir draagt bij aan een comfortabele draagbaarheid op de rug en heup. Een handige houder voor sproei- en verlengbuis, een geïntegreerd vak voor reserveonderdelen en een groot grondoppervlak voor goede stabiliteit maken de Hakrox nevelspuit compleet.



artikelnummer	type	kg/st
W050100006	Hakrox nevelspuit compleet 6 liter	3,300
W050100010	Hakrox nevelspuit compleet 10 liter	5,500
W050100015	Hakrox losse spiraalslang 2,5 meter	0,500
W050100020	Hakrox slang met knijpkraan excl. lans en spr.	0,500
W050100025	Hakrox knijpkraan excl. lans en sproeier	0,250
W050100035	Hakrox vlakstraalsproeier Magic kote messing	0,053
W050100040	Hakrox zwenkbare sproeier v Curing compound	0,150
W050100050	Hakrox losse lans 500 mm	0,100
W050100080	Hakrox uitschuifbare lans 800 tot 1500 mm	0,250
W050100085	Hakrox handpomp	0,250
W050100110	Hakrox perslucht ventiel	0,500
W050100120	Set service onderdelen; diverse ringen	0,001



Curing compound 99 op basis van acrylaat. Deze vormt een transparante film op het pas gestorte beton, waardoor dit beschermd wordt tegen te snel uitdrogen (40% watervasthoudend).

Curing compound 99 heeft geen nadelig effect op de hechting van later aan te brengen afwerklagen (coating of tegels e.d.). Deze Curing compound 99 hoeft niet verwijderd te worden. De Curing compound 99 is ook zeer geschikt voor voor schoonwerk-beton (zichtwerk).

Curing compound 99 wordt direct na het afwerken van het beton aangebracht met een kwast of spuit. Verbruik: ca.1 liter per 5-7 m².

artikelnummer	type	verpakt/liter	kg/st
W050001020	Curing compound 99	20	16,290
W050001210	Curing compound 99	210	171,040

Curing compound 99



Curing compound PR



Curing compound PR op basis van paraffine. Curing compound PR vormt een film op het pas gestorte beton, waardoor dit beschermd wordt tegen te snel uitdrogen (80% watervasthoudend).

Curing compound PR laat een blijvende paraffine-laag achter op het beton. Curing compound PR wordt toegepast bij vuilwerk-beton.

Curing compound PR wordt direct na het afwerken van het beton aangebracht met een kwast of spuit. Verbruik: ca.1 liter per 6-8 m².

artikelnummer	type	verpakt/liter	kg/st
W05000020	Curing compound PR	20	16,290
W050000210	Curing compound PR	210	171,000

Ontkistingswas



Ontkistingswas is geschikt voor niet-zuigende bekistingsmaterialen zoals staal, aluminium en kunststof. Voor zuigende bekistingsmaterialen (zoals hout) adviseren wij u een ontkistingsolie (Magic Kote of Plantoclean 410) te gebruiken.

Ontkistingswas is pasteus en heeft een wit tot geelachtige kleur. Het is ook geschikt voor een toepassing waar lange bekistingstijd noodzakelijk is en/of waar men rekening moet houden met stofontwikkeling. Ontkistingswas zorgt er met name op verticale bekistingvlakken voor dat het beton het ontkistingmiddel niet van de bekisting afwrijft.

Bij onze RKK-konussen en Climax-klimkonussen wordt gebruik van Ontkistingswas voor eenvoudig lossen aangeraden.

Verbruik: ca. 20 tot 50 g/m² (sterk afhankelijk van de soort ondergrond). Dichtheid ca. 0,8 g/cm³. Opbrengen met zachte doek of kwast.

artikelnummer	type	verpakt/liter	kg/st
W050050010	Hakron ontkistingswas 6	10	10,000

Sika Décap



Sika Décap is een vloeibaar, zuurgemaakt product, bestemd voor het afbijten van beton. Tast heel snel de mortel en beton aan door reactie met de cementkalk, zonder het metaal aan te tasten.

Het product is uitermate geschikt voor het reinigen van betonmolens, stortbakken, bekistingen en klein materiaal.

artikelnummer	type	verpakt/liter	kg/st
W150030020	Sika Décap Betonverwijderaar	20	22,000

Uitwasvloeistof Cheprok OVP 2

Cheprok OVP 2 is een op waterbasis gebaseerde, verspuitbare oppervlaktevertrager voor het uitwassen of opruwen van beton. Door Cheprok OVP 2 wordt de verharding maximaal 24 uur vertraagd (afhankelijk van temperatuur).

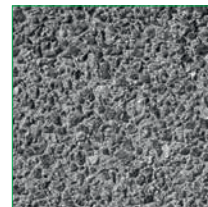
Cheprok OVP 2 wordt toegepast voor het opruwen van constructienaden om zo een betere hechting te verkrijgen. Ook inzetbaar bij het uitwassen van betonoppervlakken zonder specifieke decoratieve of architectonische eisen. Cheprok OVP 2 is met name geschikt voor verticale oppervlakken.

De uitwasdiepte is ± 3-5 mm (geschikt voor een betonmengsel met een korrelgrootte van 8-16 en 16-32 mm). Indien men minder diep wil uitwassen kan het product worden verdund met water.

Het beste effect van Cheprok OVP 2 wordt verkregen door het product met behulp van een kwast, borstel of roller onverdund en gelijkmatig op te brengen op het verse beton. Cheprok OPV 2 kan worden aangebracht met een spuit; bij opspuiten GEEN nevelkop gebruiken en de spuit vooraf en achteraf goed schoonmaken om vastlopen te voorkomen.

Verbruik ca. 3 – 5 m² per liter.

artikelnummer	type	kg/can
W20200016	Cheprok OVP 2 uitwasvloeistof	16,000



Uithardingsvertrager CSE pro

CSE pro betonvertrager wordt op de mal of bekisting gelakt. **GEEN** ontkistingsolie bij gebruiken en de bekisting goed reinigen! De laklaag op de bekisting spuiten en goed uitwrijven of rollen. Na het ontkisten wordt het behandelde gedeelte van beton met water uitgewassen.

artikelnummer	type	uitwasdiepte	korrel	kg/blik
W204120010	CSE Pro blauw	0,5 mm	0-4 mm	20,000
W204120020	CSE Pro bruin	1,0 mm	3-5 mm	20,000
W204120030	CSE Pro groen	1,5 mm	3-5/8 mm	20,000
W204120040	CSE Pro geel	2,0 mm	5-8 mm	20,000
W204120050	CSE Pro rose	2,5 mm	5-8/12 mm	20,000
W204120060	CSE Pro grijs	3,0 mm	8-16 mm	20,000
W204120070	CSE Pro wit	4,0 mm	8-16/22 mm	20,000
W204120080	CSE Pro oranje	5,0 mm	12-16/32 mm	20,000
W204120090	CSE Pro violet	6,0 mm	16-32 mm	20,000
W204120100	CSE Pro violet	7,0 mm	16-32/54 mm	20,000



Uithardingsvertrager CSE Solotop

Uithardingsvertrager CSE Solotop is geschikt voor een positieve (op verse, groene beton) toepassing. CSE Solotop is een watergedragen, biologisch natuurlijk product.

Aanbrengen: het beton moet vrij van waterplasjes zijn. Wij adviseren het gebruik van een airless-spuit, met een gemiddelde nozzle-grootte tussen 0,6 en 1,2 mm. De droogtijd is, afhankelijk van de buitentemperatuur en laagdikte, tussen de 15 en 45 minuten.

Normaal wordt binnen 24 uur uitgewassen, er kan echter ook pas na 48 of 72 uur uitgewassen worden, hiervoor zijn echter testen nodig.

artikelnummer	type	kg/emmer
W204018060	Betonvertrager CSE Solotop	18,000



Anti-corrosiemiddel Weber.rep 750



Weber.rep 750 anti-corrosiemiddel is een cementgebonden, kunststofgemodificeerd, ééncomponent anti-corrosiemiddel. Voor duurzame bescherming tegen roest van betonstaal bij bijvoorbeeld renovatie. Hecht uitstekend op staal en beton. Hydraulisch bindend, zakt niet uit.

Toepasbaar op horizontale en verticale oppervlakken, zowel binnen als buiten.

Verwerking: Na het ontroesten van de wapening opbrengen met een kwast in twee dekkende lagen. Droogtijd volgende handeling ca. 5 uur. Minimale laagdikte 1,1 mm.

Weber.rep 750 anti-corrosiemiddel wordt met water aangemaakt en bevat geen epoxy.

artikelnummer	type	kg/zak
W202000005	Weber.rep 750 anti-corrosiemiddel	5,000



Hakron reparatiemortel 301 voor niet-constructieve (cosmetische) betonreparaties tot een laagdikte van 10 mm (per laag). Geschikt voor het binnen en buiten afwerken van beschadigingen. In het bijzonder voor het reprofileren van bsechadigingen als gveolg van afbrokkeling door gecorrodeerd betonstaal, mechanische beschadigingen, inwerking van vorst/strooizout enz. Voldoet aan NEN-EN 1504-3 en het bouwstoffenbesluit R2. Leverbaar in zakken van 20 kg.

Enkele productgegevens:

- Kleur: grijs
- Korrelkrootte: maximaal 1 mm
- Verwerkingstijd: ca. 15 minuten (bij +20°C)
- Verwerkingstijdtemperatuur: +5°C tot +25°C (lucht- en objecttemperatuur).
- Laagdikte: tot maximaal 10 mm per laag
- Druksterkte na 7 dagen: ca. 20 N/mm²
- Druksterkte na 28 dagen: ca. 25 N/mm²
- Verbruik: ca. 2,0 kg/m² per mm laagdikte (verse mortel).

artikelnummer	type	kg/zak
W200030010	Reparatiemortel 301 - zak	20,000

Reparatiemortel 301



Hakron conusmortel 101

Hakron conusmortel 101 is een krimparme mortel die speciaal ontwikkeld is voor het vullen van conusgaten en andere sparingen in een "agressief milieu". In verband hiermee wordt Hakron conusmortel 101 vervaardigd op basis va hoogovencement. Bijkomend voordeel hiervan is , dat de kleur van de verharde Hakron conusmortel 101 zo goed als gelijk is aan de omiggende constructiedelen. Hakron conusmortel 101 kan ook als odnersabelingsmortel worden toegepast. Leverbaar in zakken van 20 kg.

Enkele productgegevens:

- Kleur: grijs
- Korrelkrootte: maximaal 1 mm
- Verwerkingstijd: ca. 30 minuten
- Verwerkingstijdtemperatuur: +5°C tot +25°C (bouwdeeltemperatuur).
- Laagdikte: tot maximaal 80 mm
- Buigsterkte (ISO 679): na 16 uur 2 N/mm², na 24 uur 3 N/mm², na 7 dagen 9 N/mm², na 28 dagen 10 N/mm²
- Druksterkte (ISO 679): na 16 uur 11 N/mm², na 24 uur 21 N/mm², na 7 dagen 63 N/mm², na 28 dagen 78 N/mm², na 91 dagen 90 N/mm²
- Verbruik: ca. 2,0 kg/m² per mm laagdikte (verse mortel).

artikelnummer	type	Kg/zak
W200010010	Conusmortel 101 - zak	20,000



Hakron gietmortel 201



Hakron gietmortel 201 is cementgebonden gietmortel voor het aangieten van statisch en dynamisch sterk belaste bouwdelen zoals betonvoegen, ankerbouten (bevestigingsbouten), kokerfundamenten, stalen inbouwdelen, basisplaten en basisframes van machines, bruglagers, kraanbaanrails en van prefab-betonelementen. Hakron gietmortel 201 wordt onder meer toegepast bij het lijmen van ankers en aangieten van sparingsbuizen. Leverbaar in zakken van 20 kg.

Enkele productgegevens:

- Kleur: grijs
- Korrelkrootte: maximaal 1 mm
- Verwerkingstijd: ca. 30 minuten
- Verwerkingstijdtemperatuur: +5°C tot +30°C (bouwdeeltemperatuur).
- Laagdikte: tot maximaal 50 mm
- Buigsterkte (ISO 679): na 16 uur 5 N/mm², na 24 uur 6 N/mm², na 7 dagen 9 N/mm², na 28 dagen 10 N/mm²
- Druksterkte (ISO 679): na 16 uur 30 N/mm², na 24 uur 51 N/mm², na 7 dagen 81 N/mm², na 28 dagen 92 N/mm², na 91 dagen 100 N/mm²
- Verbruik: ca. 2,0 kg/m² per mm laagdikte; 20 kg poeder brengt ca. 10 liter gietmortel op.

artikelnummer	type	kg/zak
W200020010	Gietmortel 201 - zak	20,000

Stelplaten

Kunststof stelplaat afmeting 70 x 70 mm, met of zonder sleuf, om elementen mee op hoogte te stellen. Maximale belasting ligt tussen de ca. 5.000 kg en 10.000 kg.

Met sleuf

artikelnummer	type	dikte in mm	verpakt/st	kg/st
H051707002	Stelplaat met sleuf	2	1000	0,008
H051707003	Stelplaat met sleuf	3	1000	0,011
H051707005	Stelplaat met sleuf	5	500	0,018
H051707007	Stelplaat met sleuf	7	500	0,026
H051707009	Stelplaat met sleuf	9	250	0,033
H051707010	Stelplaat met sleuf	10	250	0,036
H051707015	Stelplaat met sleuf	15	200	0,055
H051707020	Stelplaat met sleuf	20	150	0,073
H051707025	Stelplaat met sleuf	25	100	0,090
H051707030	Stelplaat met sleuf	30	100	0,110

Zonder sleuf

artikelnummer	type	dikte in mm	verpakt/st	kg/st
H050707001	Stelplaat	1	1000	0,010
H050707002	Stelplaat	2	1000	0,010
H050707003	Stelplaat	3	1000	0,012
H050707005	Stelplaat	5	500	0,024
H050707007	Stelplaat	7	500	0,033
H050707009	Stelplaat	9	250	0,043
H050707010	Stelplaat	10	250	0,048
H050707015	Stelplaat	15	200	0,070
H050707020	Stelplaat	20	150	0,100
H050707025	Stelplaat	25	100	0,125
H050707030	Stelplaat	30	100	0,150



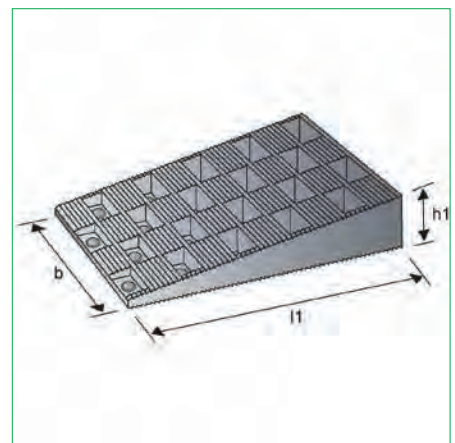
Quix wiggen

Met de Quix Wig werkt u snel, gemakkelijk en nauwkeurig elke oneffenheid weg. Door de verschillende maten en uitvoeringen is de Quix Wig te gebruiken voor het stellen van kozijnen, het uitvlakken van vloeren (renovatie), maar ook het stellen van prefabbeton. De Quix Wiggen sparen tijd, zijn spijkerbaar en kunnen blijvend worden belast. De Quix Wig oranje is als enige uitgevoerd met een sleufgat.

Aandachtspunt: De Quix wiggen Grijs en Zwart lopen niet van h1 naar 0 mm. Bij Quix wig Grijs loopt dit van h1 (50) naar 30 mm; bij Quix wig Zwart van h1 (70) naar 50 mm. De overige soorten Quix wiggen lopen conform de tekening wel van hoogte h1 naar 0 mm.

Een belastingstabel treft u aan op de PIB.

artikelnummer	type	l1 in mm	b in mm	h1 in mm	verpakt/st	kg/st
H100000108	Quix wig groen	80	30	10	1000	0,007
H100000210	Quix wig oranje	80	40	8	1000	0,007
H100000315	Quix wig bruin	90	45	15	500	0,013
H100000415	Quix wig wit	90	60	15	720	0,019
H100000525	Quix wig geel	150	45	25	324	0,033
H100000725	Quix wig rood	150	60	25	250	0,039
H100000850	Quix wig grijs	150	45	50	110	0,079
H100000970	Quix wig zwart	150	45	70	80	0,119



Bekistingsschraper



Stalen bekistingsschraper om betonresten van stalen wand- en vloerbekisting af te steken. Standaard is de schraper 280 mm breed. Op aanvraag zijn ook andere breedten leverbaar.

De schraper en de steel worden als losse delen geleverd en zijn dus los van elkaar te bestellen bij vervanging.

artikelnummer	type	uitvoering	afmeting in mm	kg/st
Q30000210	Bekistingsschraper	metaal	280	0,850
Q30000220	Steel voor schraper	hout	Ø 34 x 1200	0,840

Tekeninghoezen



Onze elastische scheurvaste tekeninghoezen zijn van **zeer zware kwaliteit** en standaard voorzien van een ritsluiting en vier ophangogen. Met deze tekeninghoezen zijn uw tekeningen langdurig goed beschermd tegen vocht en vuil.

artikelnummer	type	afmeting in mm	kg/st
Q350001300	Tekeninghoes DIN A0	1000 x 1300	1,185
Q350011000	Tekeninghoes DIN A1	630 x 1000	0,545
Q350020630	Tekeninghoes DIN A2	500 x 630	0,290
Q350030500	Tekeninghoes DIN A3	310 x 500	0,107
Q350040310	Tekeninghoes DIN A4	260 x 330	0,073

Bekistingstape



Door de zeer grote hechtkracht van de speciale lijmlaag is deze tape ook op reeds gebruikte bekistingen toe te passen. Aanbrengen voor het inoliën van de bekisting! Kleur: geel.

artikelnummer	type	meter/rol	breedte in mm	verpakt/st	kg/st
H250000050	Bekistingstape geel	33	50	18	0,356
X309000010	Plakbandautomaat	0	0	18	0,600

Pikus en draaianker

Pikus: Kunststof spijker om isolatiemateriaal aan beton vast te storten.

artikelnummer	type	kopvorm	verpakt/st	kg/st
H200010060	Pikus 60 mm	ovaal	1000	0,002
H200010075	Pikus 75 mm	ovaal	1000	0,003
H200010090	Pikus 90 mm	rond	1000	0,004
H200010100	Pikus 100 mm	ovaal	500	0,004
H200010125	Pikus 125 mm	rond	500	0,005
H200010150	Pikus 150 mm	rond	500	0,007
H200010175	Pikus 175 mm	rond	250	0,007
H200010200	Pikus 200 mm	ovaal	125	0,007



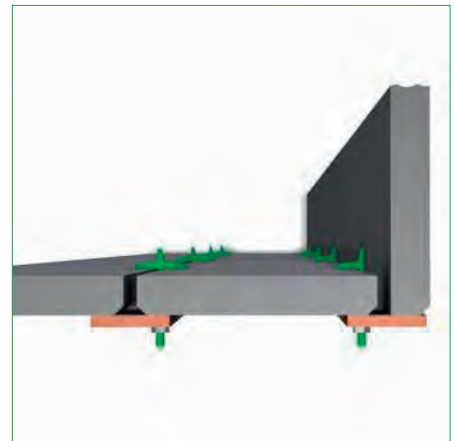
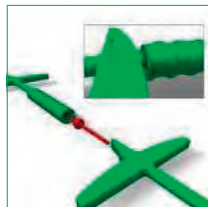
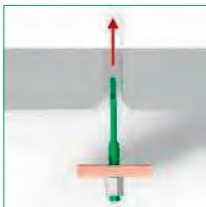
Hollewand haak B15

De Hollewand haak B15 wordt toegepast bij Hollewand-elementen die op de bouw gesteld worden.

Tussen de wandelementen blijft dan nog ongeveer 20 millimeter over. Met de Hollewand-haak B15 zijn deze naden gemakkelijk af te dichten. De haken zijn voorzien van B15-schroefdraad en een dubbele haak die achter het beton wordt geklemd. Een deel van de Hollewand-haak blijft in het beton achter, alleen het schroefdraad dient na het storten weggeslagen / afgezaagd te worden. Bij dit product kunnen voorgeboorde houten bekistingsstroken meegeleverd worden.

Per standaard bekistingsstrook van 2440 mm hoogte zijn vier Hollewand-haken nodig.

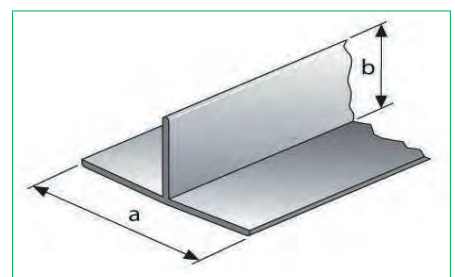
artikelnummer	type	voor schil in mm	voegmaat in mm	kg/st
Q156000015	Hollewand haak B15 grijs	50 t/m 70	10 t/m 40	0,050



T-lijsten

Voegafdichtingsprofiel voor pre-dallen en pre-muren.

artikelnummer	type	lengte in mm	mtr/bundel	a x b in mm	kg p/st.
L106202500	20/20	2500	100	20x20	0,290
L106402000	40/20	2000	100	40x20	0,290



Hoeklatten Dreika



Hoeklatten uit soepel slagvast PVC. Alle hoeklatten met de letter L in de type-aanduiding zijn voorzien van een spijkerflens en spijkergaten. De hoeklatten zijn 2500 mm lang. Op aanvraag ook leverbaar in 'nietbare' PE-uitvoering. Ook stalen en magnetische hoeklatten zijn op aanvraag leverbaar.

Aandachtspunt: tolerantie maatvoering schuine zijde +/- 1,5mm

artikelnummer	type	lengte in mm	mtr/bundel	schuine zijde	kg/st
L051062500	Hoeklat 6 x 6	2500	100	8	0,030
L051102500	Hoeklat 10 x 10	2500	100	15	0,049
L051152500	Hoeklat 15 x 15	2500	100	21	0,087
L051202500	Hoeklat 20 x 20	2500	100	28	0,170
L051252500	Hoeklat 25 x 25	2500	100	34	0,125
L051302500	Hoeklat 30 x 30	2500	100	41	0,650

Hoeklatten Dreika L



Hoeklatten uit soepel slagvast PVC. Alle hoeklatten met de letter L in de type-aanduiding zijn voorzien van een spijkerflens en spijkergaten. De hoeklatten zijn 2500 mm lang. Op aanvraag ook leverbaar in 'nietbare' PE-uitvoering. Ook stalen en magnetische hoeklatten zijn op aanvraag leverbaar.

Aandachtspunt: tolerantie maatvoering schuine zijde +/- 1,5mm

artikelnummer	type	lengte in mm	mtr/bundel	schuine zijde	kg/st
L050102500	Hoeklat L 10	2500	100	14	0,101
L050152500	Hoeklat L 15	2500	100	21	0,184
L050202500	Hoeklat L 20	2500	100	25	0,190
L050252500	Hoeklat L 25	2500	50	34	0,250
L050302500	Hoeklat L 30	2500	50	41	0,324

Hoeklatten Dreika massief

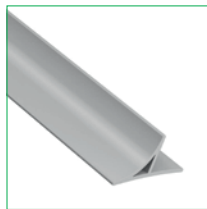


Hoeklatten uit soepel slagvast PVC. Alle hoeklatten met de letter L in de type-aanduiding zijn voorzien van een spijkerflens en spijkergaten. De hoeklatten zijn 2500 mm lang. Op aanvraag ook leverbaar in 'nietbare' PE-uitvoering. Ook stalen en magnetische hoeklatten zijn op aanvraag leverbaar.

Aandachtspunt: tolerantie maatvoering schuine zijde +/- 1,5mm

artikelnummer	type	lengte in mm	mtr/bundel	schuine zijde	kg/st
L052062500	Hoeklat massief L 6	2500	100	9	0,070
L052102500	Hoeklat massief L 10	2500	100	14	0,250
L052152500	Hoeklat massief L 15	2500	100	21	0,200

Hoeklatten Dreika rul

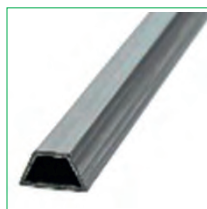


Hoeklatten uit soepel slagvast PVC. Alle hoeklatten met de letter L in de type-aanduiding zijn voorzien van een spijkerflens en spijkergaten. De hoeklatten zijn 2500 mm lang. Op aanvraag ook leverbaar in 'nietbare' PE-uitvoering. Ook stalen en magnetische hoeklatten zijn op aanvraag leverbaar.

Aandachtspunt: tolerantie maatvoering schuine zijde +/- 1,5mm

artikelnummer	type	lengte in mm	mtr/bundel	schuine zijde	kg/st
L053122500	Hoeklat rul 120	2500	100	hol	0

Waterhollijsten



Verwijderbare waterhollijsten uit slagvast PVC.

artikelnummer	type	lengte in mm	mtr/bundel	a in mm	kg p/st.
L058222500	Waterhollijst 22	2500	100	10	0,188

Trapneus



Hoekprofiel ter bescherming van traptreden.

Het geëxtrudeerd trapneus profiel van rubber kan worden toegepast in zowel gewapend beton, prefab of ter plaatse gestort, zowel voor binnen- als buiten toepassingen.

Leverbaar op rollen van 22 meter of maatwerk.

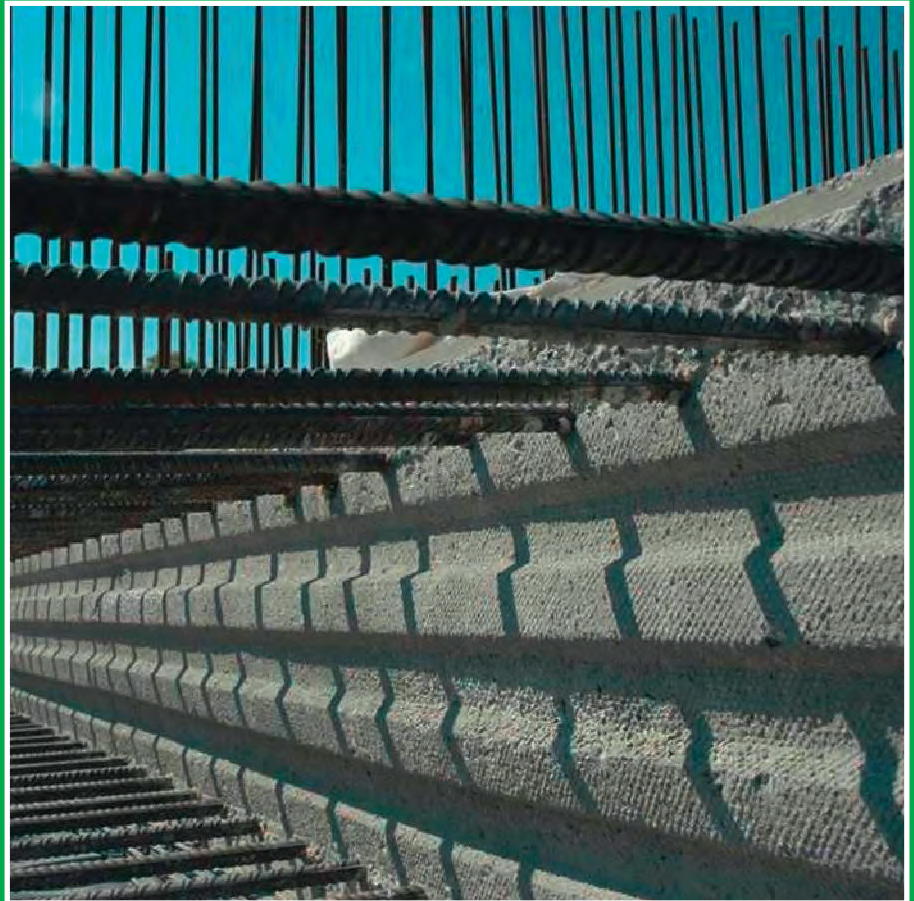
Trapneusprofiel beschikbaar in vier kleuren:

- Zwart (standaard)
- Grijs
- Geel
- Rood

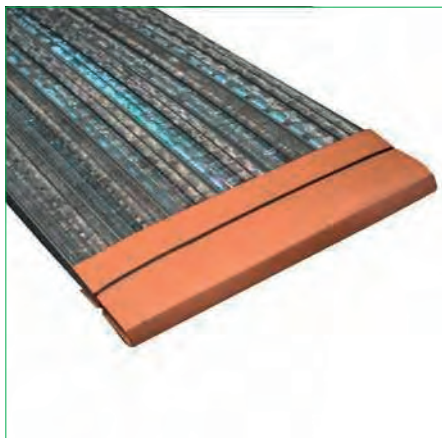
artikelnummer	type	lengte in mm	kleur	kg/st
L150224015	Trapneus zwart	22.00	Zwart	16,720
L151224015	Trapneus grijs	22.00	Grijs	16,720
L152224015	Trapneus geel	22.00	Geel	16,720
L153224015	Trapneus rood	22.00	Rood	16,720

Hoofdstuk 2

Stortonderbrekingen en sparingen



Ribbenstrek



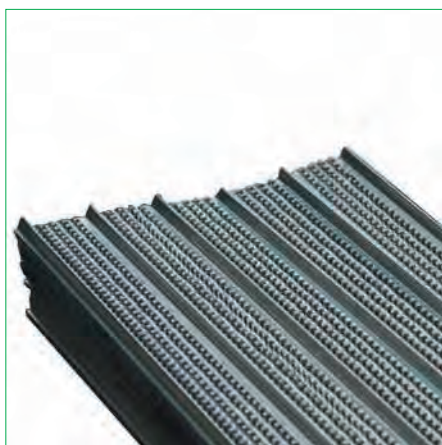
Dun strekmetaal uit sendzimir-plaat met een ribhoogte 10 mm voor het maken van een ruwe stortonderbreking. Strekmetaal dient om de 150 mm (afhankelijk van betondruk) te worden ondersteund.

Aandachtspunt: dit materiaal is zeer scherp; draag bij verwerking beschermende kleding en handschoenen.

artikelnummer	type	breedte in mm	lengte in mm	verpakt/st	kg/st
R050102200	Ribbenstrek 0,3	200	2000	20	0,560
R050100300	Ribbenstrek 0,3	300	2500	20	1,050
R050100600	Ribbenstrek 0,3	600	2500	15	1,438



Hyrip



Hyrip is een verzinkt zwaar strekmetaal met een ribhoogte van 21 mm. Toepasbaar als verloren bekisting en stortonderbreking bij brede stortnaden. Afhankelijk van betondruk / gekozen dikte, het Hyrip om de 300 mm ondersteunen. Op aanvraag afwijkende lengten leverbaar.

artikelnummer	type	breedte in mm	lengte in mm	kg/st
R050280445	Hyrip 2811 - 0,400 mm dik	445	2000	3,026



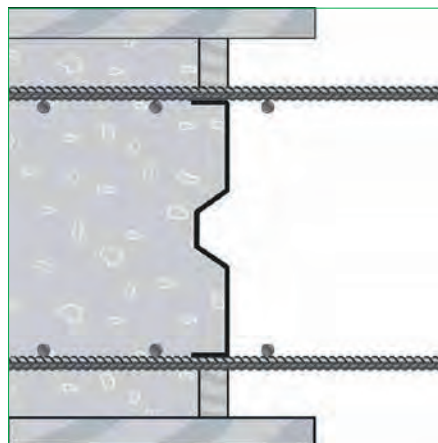
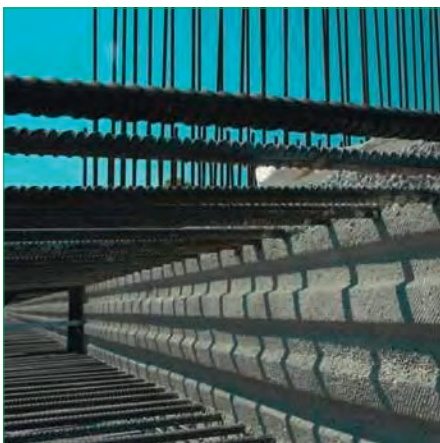
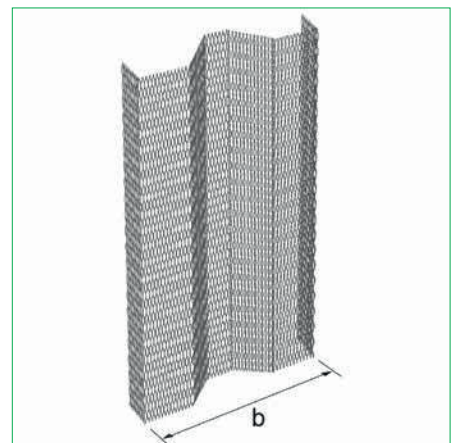
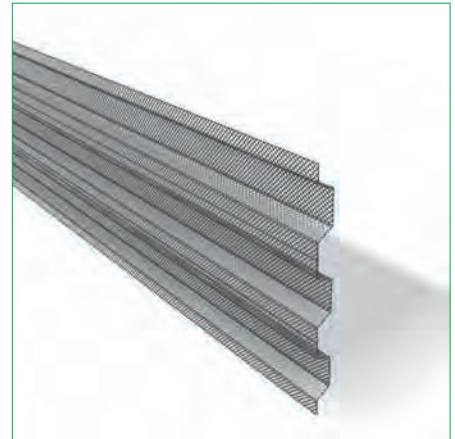
Stremstaal 1000 wordt ingezet bij stortonderbrekingen in vloeren en wanden. Snel en eenvoudig te monteren en door de trapeziumvormige profilering volgens Eurocode 2 (vanaf $b = 160$ mm) vormvast, waardoor het relatief weinig ondersteuning nodig heeft. Standaardlengten eenvoudig door middel van een kleine overlap te koppelen tot elke gewenste lengte. Leverbaar in breedtes tussen 100 en 1200 mm.

Ook fijnmazig stremstaal, geschikt voor zelfverdichtend beton, leverbaar. Fijnmazig stremstaal wordt standaard geleverd als vlakke platen van 1250 x 2500 mm. Overige maten op aanvraag leverbaar.

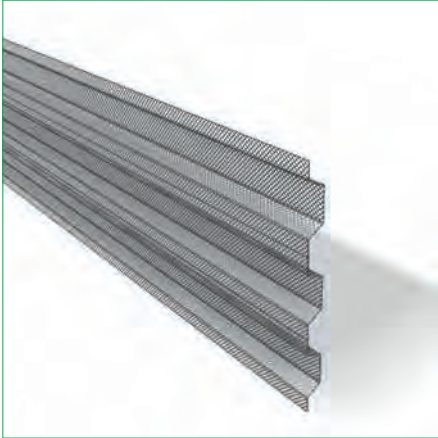
Voldoet aan EC2

artikelnummer	type	b in mm	lengte in mm	kg/st
R300101100	Stremstaal 1000	100	2250	1,570
R300101110	Stremstaal 1000	110	2250	1,580
R300101120	Stremstaal 1000	120	2250	1,884
R300101140	Stremstaal 1000	140	2250	2,198
R300101150	Stremstaal 1000	150	2250	2,750
R300101160	Stremstaal 1000	160	2250	2,512
R300101180	Stremstaal 1000	180	2250	2,826
R300101200	Stremstaal 1000	200	2250	3,140
R300101220	Stremstaal 1000	220	2250	3,454
R300101230	Stremstaal 1000	230	2250	3,889
R300101240	Stremstaal 1000	240	2250	3,768
R300101250	Stremstaal 1000	250	2250	4,146
R300101260	Stremstaal 1000	260	2250	4,082
R300101280	Stremstaal 1000	280	2250	4,396
R300101300	Stremstaal 1000	300	2250	4,710
R300101320	Stremstaal 1000	320	2250	5,024
R300101340	Stremstaal 1000	340	2250	5,338
R300101350	Stremstaal 1000	350	2250	5,495
R300101360	Stremstaal 1000	360	2250	5,652
R300101380	Stremstaal 1000	380	2250	5,960
R300101400	Stremstaal 1000	400	2250	6,280
R300101420	Stremstaal 1000	420	2250	6,594
R300101440	Stremstaal 1000	440	2250	6,908
R300101460	Stremstaal 1000	460	2250	7,222
R300101480	Stremstaal 1000	480	2250	7,536
R300101500	Stremstaal 1000	500	2250	7,850

Stremstaal 1000



Stremstaal 1001



Stremstaal 1001 wordt ingezet bij stortonderbrekingen in vloeren en wanden. Snel, eenvoudig te monteren en vormvast, waardoor het relatief weinig ondersteuning nodig heeft. Standaardlengten eenvoudig door middel van een kleine overlap te koppelen tot elke gewenste lengte. Leverbaar in breedtes tussen 100 en **1000** mm.

Ook fijnmazig stremstaal, geschikt voor zelfverdichtend beton, leverbaar. Fijnmazig stremstaal wordt standaard geleverd als vlakke platen van 1250 x **2300**

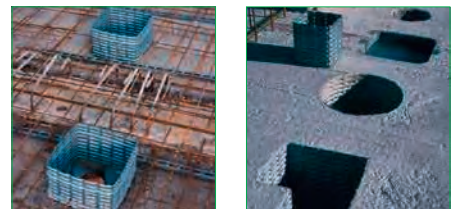
Rolsparing

Met Rolsparingen zijn snel en eenvoudig uitsparingen in betonvloeren te maken. Dit sparingsmetaal wordt geleverd op rollen van 10 meter.

De perforatie zit om de 50 mm, waardoor er op elke veelvoud van 50 mm snel een vierkante of rechthoekige sparing te vouwen is (bijvoorbeeld: 150 x 150 mm, 200 x 300 mm, 250 x 250 mm). Altijd een overlap van tenminste 50 mm maken.

Standaard geleverd met noppenprofilering. Montage in drie eenvoudige stappen:

1. Rolsparing uitrollen en met een blikchaar op maat knippen.
2. Omvouwen van de hoeken.
3. De overlappen met binddraad vastzetten.



artikelnummer	type	hoogte in mm	mm/rol	kg/st
R100500140	Rolsparing	140	10000	0,826
R100500160	Rolsparing	160	10000	0,944
R100500180	Rolsparing	180	10000	1,000
R100500200	Rolsparing	200	10000	1,180
R100500220	Rolsparing	220	10000	1,300
R100500240	Rolsparing	240	10000	1,420
R100500250	Rolsparing	250	10000	1,475
R100500260	Rolsparing	260	10000	1,534
R100500280	Rolsparing	280	10000	1,652
R100500300	Rolsparing	300	10000	1,770
R100500320	Rolsparing	320	10000	1,888
R100500340	Rolsparing	340	10000	2,006
R100500360	Rolsparing	360	10000	2,124

Vouwsparring

Vouwsparring in vlakke platen (zelf vouwen)

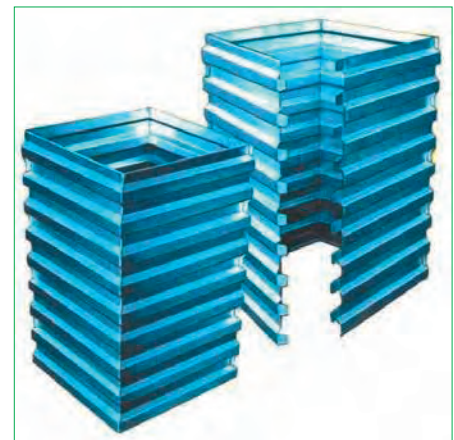
Deze losse platen worden vlak aangeleverd; ingekeept op de bestelde maatvoering. Hierdoor zijn deze in enkele minuten uit te vouwen tot een stabiele sparingsbox. Gunstig in de transportkosten.

Vouwsparring prefab voorgemonteerd (compleet met of zonder bodem)

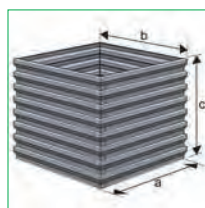
Deze vouwsparringen worden volgens de door u gewenste maatvoeringen als prefab gevouwen en gelaste, gebruiksklare uitsparingen aangeleverd. Dit bespaart u arbeidskosten op de bouwplaats. Prefab-vouwsparring zijn zowel met als zonder bodem leverbaar. Door de trapeziumvormige profilering (volgens EC 2) ontstaat er een goede verbinding tussen de twee betondelen.

De vouwsparringen zijn meestal zelfdragend. Bij grotere maten is dit afhankelijk van de verhoudingen.

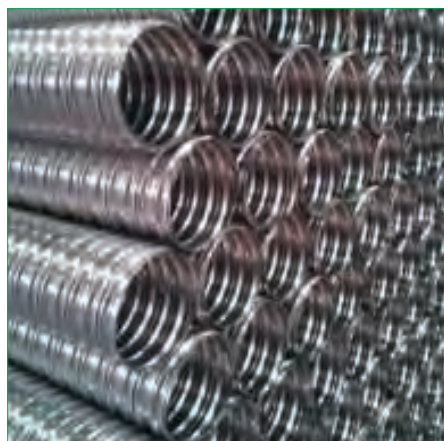
Aandachtspunt: bij bestelling dient de binnenwerkse maat te worden opgeven. Voor meer informatie kunt u contact opnemen met onze technisch adviseurs in de buitendienst.



artikelnummer	type	a in mm	b in mm	c in mm
R250008888	Vouwsparring losse plaat	opgave	opgave	opgave
R251008888	Vouwsparring compleet zonder bodem	opgave	opgave	opgave
R252008888	Vouwsparring compleet met bodem	opgave	opgave	opgave



Sparingsbuis



Uit blik gewikkelde sparingsbuis met dubbele rib. Deze sparingsbuizen zijn leverbaar vanaf 33 mm tot 125 mm inwendige diameter (tolerantie -0 mm / +0,5 mm) in elke gewenste lengte (tolerantie -0 / +30 mm) tot maximaal 6 meter.

Op verzoek kan de sparingsbuis ook gebogen (geknikt) worden geleverd. Hiervoor dienen de hartmaten A en B en de hoek C te worden opgegeven.

Optioneel leverbaar zijn kunststof vuldoppen waarop een flexibele kunststof vulslang Ø36 mm aan te sluiten is. De netto-lengte van de sparingsbuis kan hiermee worden beperkt tot ruim de verankeringslengte van de aan te gieten waa-pening. Ook zijn voor de sparingsbuizen rode kunststof afsluitdoppen leverbaar.

Materiaaldikte van de sparingsbuis: 0,20 mm bij Ø 33 t/m Ø 63 en 0,26 mm bij Ø 65 t/m 125 mm.

Standaardlengte is 3 meter.



Sparingsbuis op maat

artikelnummer	type	inw. / uitw. mm	lengte in mm	kg/mtr
R151033888	Sparingsbuis	Ø 33 / 39	opgave	0,250
R151036888	Sparingsbuis	Ø 36 / 42	opgave	0,300
R151042888	Sparingsbuis	Ø 42 / 48	opgave	0,310
R151045888	Sparingsbuis	Ø 45 / 51	opgave	0,330
R151051888	Sparingsbuis	Ø 51 / 56	opgave	0,370
R151055888	Sparingsbuis	Ø 55 / 60	opgave	0,390
R151057888	Sparingsbuis	Ø 57 / 63	opgave	0,400
R151060888	Sparingsbuis	Ø 60 / 66	opgave	0,440
R151063888	Sparingsbuis	Ø 63 / 68	opgave	0,460
R151065888	Sparingsbuis	Ø 65 / 72	opgave	0,620
R151070888	Sparingsbuis	Ø 70 / 78	opgave	0,680
R151075888	Sparingsbuis	Ø 75 / 81	opgave	0,700
R151080888	Sparingsbuis	Ø 80 / 87	opgave	0,760
R151085888	Sparingsbuis	Ø 85 / 90	opgave	0,780
R151090888	Sparingsbuis	Ø 90 / 96	opgave	0,838
R151095888	Sparingsbuis	Ø 95 / 101	opgave	0,990
R151100888	Sparingsbuis	Ø100 / 106	opgave	0,810
R151120888	Sparingsbuis	Ø 120 / 126	opgave	1,268
R151125888	Sparingsbuis	Ø125 / 131	opgave	1,000



Vuldoppen en vulslang

artikelnummer	type	voor buis	dia.	kg/st
R150305136	Vuldop Ø 51 / 56	Ø 51 / 56	Ø 36	0,003
R150305736	Vuldop Ø 57 / 63	Ø 57 / 63	Ø 36	0,003
R150306336	Vuldop Ø 63 / 68	Ø 63 / 68	Ø 36	0,003
R150308036	Vuldop Ø 80 / 87	Ø 80 / 87	Ø 36	0,003
R150310036	Vuldop Ø 100 / 106	Ø 100 / 106	Ø 36	0,004
R150400036	Flexibele vulslang Ø 36	-	-	2,900



Afsluitdoppen

artikelnummer	type	voor buis	verpakt/st	kg/st
R150300033	Sparingsbuis afsluitdop	Ø 33 / 39	1000	0,015
R150300036	Sparingsbuis afsluitdop	Ø 36 / 42	2000	0,016
R150300042	Sparingsbuis afsluitdop	Ø 42 / 48	1000	0,015
R150300045	Sparingsbuis afsluitdop	Ø 45 / 51	600	0,015
R150300051	Sparingsbuis afsluitdop	Ø 51 / 56	500	0,015
R150300055	Sparingsbuis afsluitdop	Ø 55 / 60	400	0,015
R150300057	Sparingsbuis afsluitdop	Ø 57 / 63	400	0,017
R150300060	Sparingsbuis afsluitdop	Ø 60 / 66	300	0,015
R150300063	Sparingsbuis afsluitdop	Ø 63 / 68	300	0,015
R150300065	Sparingsbuis afsluitdop	Ø 65 / 72	400	0,015
R150300070	Sparingsbuis afsluitdop	Ø 70 / 78	400	0,020
R150300075	Sparingsbuis afsluitdop	Ø 75 / 81	600	0,015
R150300080	Sparingsbuis afsluitdop	Ø 80 / 87	500	0,015
R150300085	Sparingsbuis afsluitdop	Ø 85 / 90	500	0,020
R150300090	Sparingsbuis afsluitdop	Ø 90 / 96	300	0,015
R150300095	Sparingsbuis afsluitdop	Ø 95 / 101	300	0,180
R150300100	Sparingsbuis afsluitdop	Ø 100 / 106	400	0,015
R150300125	Sparingsbuis afsluitdop	Ø 125 / 131	150	0,020

Sparingsbuismagneet

Magneet geschikt voor het positioneren van de sparingsbuis op de stalen kist. Hakron-Terwa beschikt over 2 verschillende soorten magneten voor de sparingsbuisen. Een "rubber" variant met ingegoten magneet en een flensmagneet met kraag/manchet.

artikelnummer	type	voor sparingsbuis	schroefdraad	kg/st
R150201032	Montagering magneet v Drossbach Ø32mm	32	KO10	0,250
R150201051	Montagering magneet v Drossbach Ø51mm	51	KO10	0,250
R150201063	Montagering magneet v Drossbach Ø63mm	63	KO10	0,250
R150201080	Montagering magneet v Drossbach Ø80mm	80	KO10	0,250



Onthechtingsbuis

Onthechtingsbuis voor voorspanwapening. De onthechtingsbuis kan over de voorspanstreng gedrukt worden.

artikelnummer	type	lengte in mm	kg/st
D059993000	Onthechtingsbuis 15 mm	3000	0,081



Recobox



Deze kunststof sparingsboxen worden volgens de door u gewenste maatvoeringen als prefab gevouwen, gebruiksklare uitsparingen aangeleverd. De Recobox is beschikbaar in verschillende uitvoeringen en kan geproduceerd worden in iedere gewenste maatvoering.

Voordelen

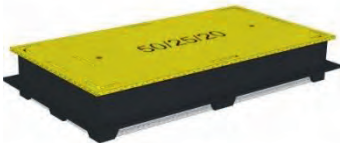
- ✓ kant en klaar
- ✓ hoge sterkte
- ✓ zelfdragend
- ✓ licht van gewicht
- ✓ snel te ontkisten

Aandachtspunt: bij bestelling volgende puntjes duidelijk vermelden:

- ✓ Type uitvoering (zie onderstaand)
- ✓ Afmetingen
- ✓ Accessoires



Type 1: Volle vloerplaat



Type 2: Breedplaatvloer



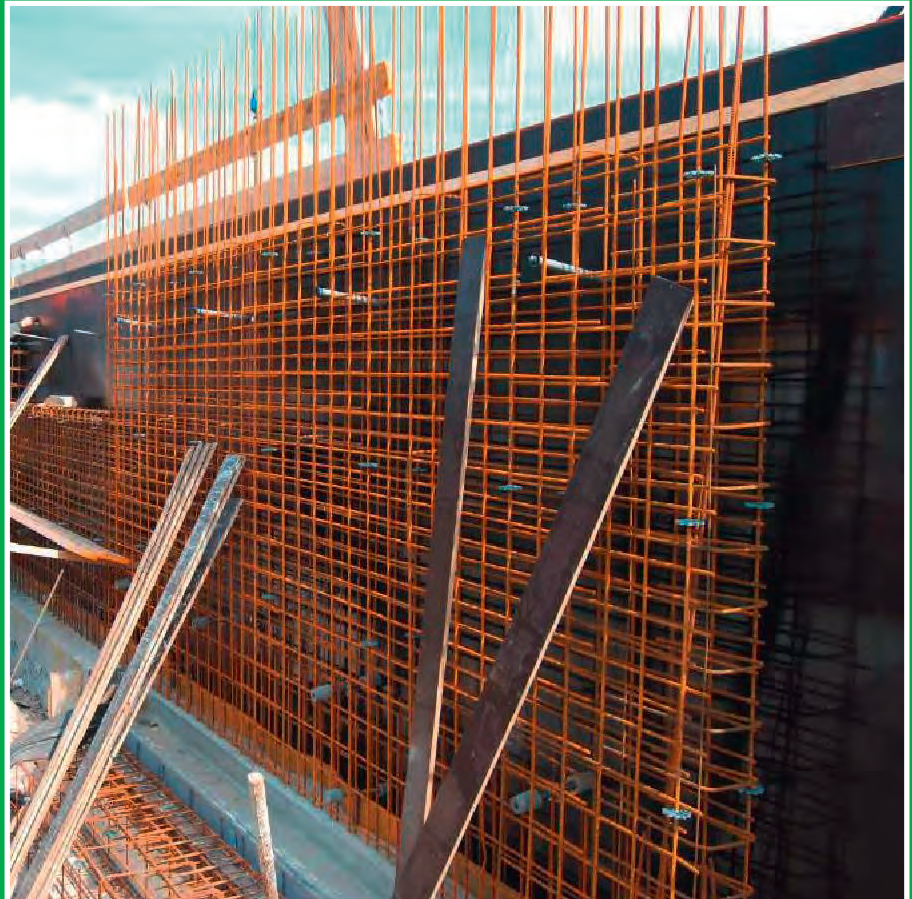
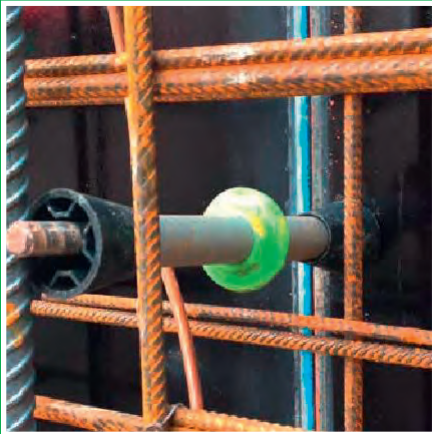
Type 3: Giraf



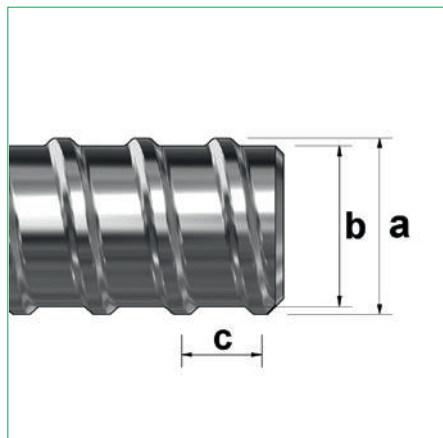
Type 4: Netwerk

Hoofdstuk 3

Centermaterialen en toebehoren



Betomax centerpennen



Alle Betomax centerpennen zijn koudgerold en hebben een doorlopende spoed. Tevens zijn deze centerpennen lasbaar en buigbaar volgens de onderstaande voorschriften.

B15, B20 en B26 zijn uitwisselbaar met andere systemen, echter de wisselende toleranties bij de diverse producenten kunnen de passing beïnvloeden.

Alle maten zijn leverbaar in verzinkte en onverzinkte uitvoering met als maximale lengte de productie lengte (pd). Een productielengte varieert enigszins in lengte, is niet afgekort en heeft daardoor aan beide zijde +/- 50 mm onvolledige draad.

Centerpennen veiligheid

Om de veiligheid van al onze Betomax centerpensystemen te waarborgen wordt er, conform de Duitse DIN 18216, een veiligheidsfactor gehanteerd. Uitgangspunt is een tijdelijke belasting bij onbeschadigd materiaal. Materiaal dat tot aan de vloeispanning belast is geweest mag niet meer worden ingezet. Indien het centermateriaal niet uitsluitend op trek wordt belast, worden de opgegeven gebruikswaarden wezenlijk anders. Bij combinatie-lasten van trek en afschuiving is het raadzaam vooraf contact op te nemen met onze technische medewerkers.

Controleer regelmatig alle onderdelen op beschadigingen (bijvoorbeeld haarscheurtjes of ingesleten schroefdraad). Beschadigde onderdelen niet meer inzetten. Bij alle systemen is de schroefdraadlengte in verhouding met de over te brengen krachten. Dus moeren en conussen altijd over de volledige schroefdraadlengte opschroeven.

Centerpennen buig- en lasvoorschriften

Buigen: voor het probleemloos buigen van de Betomax centerpennen dient rekening gehouden te worden met de juiste buigrol-diameter (**zie tabel Betomax technische gegevens**). Bij kleinere buigingen kan het materiaal scheurtjes vertonen en is de belastbaarheid niet meer te garanderen.

Lassen: door het koolstofgehalte van 0,22% zijn onze Betomax centerpennen goed lasbaar. Indien de lasvoorschriften in acht worden genomen, is het Betomax-centermateriaal volledig te belasten. Download de deze lasvoorschriften van onze site.

Betomax technische gegevens

artikelnummer	type	buiten diam. (a)	kern diam. (b)	spoed (c)	max. gebruikslast	breuklast	buigrol
B150008888	Betomax 15 onverzinkt	17,0 mm	15,0 mm	10,0 mm	90 kN	160 kN	140,0 mm
B200008888	Betomax 20 onverzinkt	22,0 mm	20,0 mm	10,0 mm	150 kN	300 kN	180,0 mm
B230008888	Betomax 23 onverzinkt	23,0 mm	20,2 mm	8,0 mm	150 kN	300 kN	180,0 mm
B260008888	Betomax 26 onverzinkt	30,0 mm	26,5 mm	13,0 mm	240 kN	510 kN	240,0 mm
B300008888	Betomax 30 onverzinkt	29,3 mm	25,7 mm	8,0 mm	245 kN	520 kN	240,0 mm
B500118888	Uni 15 + verzinkt	17,0 mm	15,0 mm	10,0 mm	90 kN	190 kN	n.v.t.

Betomax 15

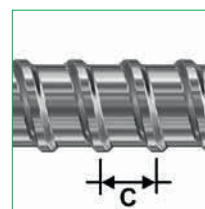
Betomax 15 centerpennen hebben een spoed (c) van 10 mm en zijn leverbaar in verzinkte en onverzinkte uitvoering. Betomax 15 is inzetbaar tot een gebruiksbelasting van 90 kN. Betomax 15 centerpennen zijn voorzien van een Allgemeine bauaufsichtliche Zulassung (DIBt). Zie voor verdere maten en waarden de tabel Betomax technische gegevens. Naast de standaardmaten uit de tabel is elke tussenmaat snel leverbaar, doordat deze door onze eigen productieafdeling gezaagd worden.

Onverzinkt

artikelnummer	type	lengte in mm	max. kN	kg/st
B15000030	Betomax 15 laseind (lengte is tenminste)	215	90	0,388
B150000150	Betomax 15 onverzinkt	150	90	0,233
B150000200	Betomax 15 onverzinkt	200	90	0,310
B150000250	Betomax 15 onverzinkt	250	90	0,388
B150000300	Betomax 15 onverzinkt	300	90	0,465
B150000500	Betomax 15 onverzinkt	500	90	0,775
B150000750	Betomax 15 onverzinkt	750	90	1,163
B150001000	Betomax 15 onverzinkt	1000	90	1,550
B150001250	Betomax 15 onverzinkt	1250	90	1,938
B150001500	Betomax 15 onverzinkt	1500	90	2,325
B150001750	Betomax 15 onverzinkt	1750	90	2,713
B150002000	Betomax 15 onverzinkt	2000	90	3,100
B150002500	Betomax 15 onverzinkt	2500	90	3,875
B150003000	Betomax 15 onverzinkt	3000	90	4,650
B150006400	Betomax 15 onverzinkt productielengte	6100	90	1,550
B150008888	Betomax 15 onverzinkt	0	90	1,550
B150009999	Betomax 15 zaagsnede	0	-	0,000

Verzinkt

artikelnummer	type	lengte in mm	max. kN	kg/st
B150009999	Betomax 15 zaagsnede	0	-	0,000
B150010500	Betomax 15 verzinkt	500	90	0,779
B150010750	Betomax 15 verzinkt	750	90	1,169
B150011000	Betomax 15 verzinkt	1000	90	1,558
B150011250	Betomax 15 verzinkt	1250	90	1,948
B150011500	Betomax 15 verzinkt	1500	90	2,337
B150011750	Betomax 15 verzinkt	1750	90	2,727
B150012000	Betomax 15 verzinkt	2000	90	3,116
B150012500	Betomax 15 verzinkt	2500	90	3,895
B150013000	Betomax 15 verzinkt	3000	90	4,674
B150016400	Betomax 15 verzinkt productielengte	6100	90	1,560
B150018888	Betomax 15 verzinkt	0	90	1,558



Betomax 20



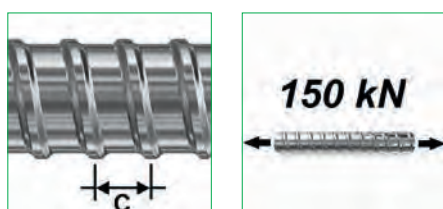
Betomax 20 centerpennen hebben een spoed (c) van 10 mm en zijn leverbaar in verzinkte en onverzinkte uitvoering. Betomax 20 is inzetbaar tot een gebruiksbelasting van 150 kN. Zie voor verdere maten en waarden de tabel Betomax technische gegevens. Naast de standaardmaten uit de tabel is elke tussenmaat snel leverbaar, doordat deze door onze eigen productieafdeling gezaagd worden.

Verzinkt

artikelnummer	type	lengte in mm	max. kN	kg/st
B200009999	Betomax 20 zaagsnede	0		0,000
B200016350	Betomax 20 verzinkt productielengte	6000	150	2,600
B200018888	Betomax 20 verzinkt	0	150	2,628

Onverzinkt

artikelnummer	type	lengte in mm	max. kN	kg/st
B200006350	Betomax 20 onverzinkt productielengte	6000	150	2,600
B200008888	Betomax 20 onverzinkt	0	150	2,600
B200009999	Betomax 20 zaagsnede	0		0,000



Betomax 23



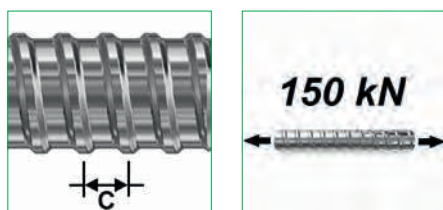
Betomax 23 centerpennen hebben een spoed (c) van 8 mm. Door deze geringe spoed is deze centerpen trilvaster en geeft minder wrijving op de draad. Betomax 23 is leverbaar in verzinkte en onverzinkte uitvoering. Betomax 23 is inzetbaar tot een gebruiksbelasting van 150 kN. Zie voor verdere maten en waarden de tabel Betomax technische gegevens. Naast de standaardmaten uit de tabel is elke tussenmaat snel leverbaar, doordat deze door onze eigen productieafdeling gezaagd worden.

Onverzinkt

artikelnummer	type	lengte in mm	max. kN	kg/st
B230006400	Betomax 23 onverzinkt productielengte	6400	150	2,950
B230008888	Betomax 23 onverzinkt	0	150	2,930
B230009999	Betomax 23 zaagsnede	0		0,000

Verzinkt

artikelnummer	type	lengte in mm	max. kN	kg/st
B230009999	Betomax 23 zaagsnede	0		0,000
B230016400	Betomax 23 verzinkt productie lengte	6400	150	2,950
B230018888	Betomax 23 verzinkt	0	150	2,958



Betomax 26

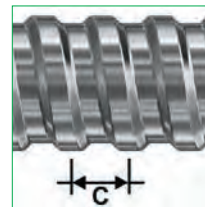
Betomax 26 centerpennen hebben een spoed (c) van 13 mm en zijn leverbaar in verzinkte en onverzinkte uitvoering. Betomax 26 is inzetbaar tot een gebruiksbelasting van 240 kN. Zie voor verdere maten en waarden de tabel Betomax technische gegevens. Naast de standaardmaten uit de tabel is elke tussenmaat snel leverbaar, doordat deze door onze eigen productieafdeling gezaagd worden.

Onverzinkt

artikelnummer	type	lengte in mm	max. kN	kg/st
B260006400	Betomax 26 onverzinkt productielengte	6400	240	4,600
B260008888	Betomax 26 onverzinkt	0	240	4,600
B260009999	Betomax 26 zaagsnede	0		0,000

Verzinkt

artikelnummer	type	lengte in mm	max. kN	kg/st
B260009999	Betomax 26 zaagsnede	0		0,000
B260016400	Betomax 26 verzinkt productielengte	6400	240	4,628
B260018888	Betomax 26 verzinkt	0	240	4,628



Betomax 30

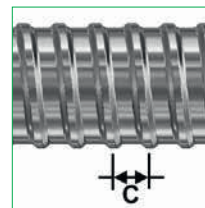
Betomax 30 centerpennen hebben een spoed (c) van 8 mm en zijn leverbaar in verzinkte en onverzinkte uitvoering. Door deze geringe spoed is deze centerpen trilvaster en geeft minder wrijving op de draad. Betomax 30 is inzetbaar tot een gebruiksbelasting van 245 kN. Zie voor verdere maten en waarden de tabel Betomax technische gegevens. Naast de standaardmaten uit de tabel is elke tussenmaat snel leverbaar, doordat deze door onze eigen productieafdeling gezaagd worden.

Onverzinkt

artikelnummer	type	lengte in mm	max. kN	kg/st
B300006300	Betomax 30 onverzinkt productielengte	6300	245	4,840
B300008888	Betomax 30 onverzinkt	0	245	4,840
B300009999	Betomax 30 zaagsnede	0		0,000

Verzinkt

artikelnummer	type	lengte in mm	max. kN	kg/st
B300009999	Betomax 30 zaagsnede	0		0,000
B300016300	Betomax 30 verzinkt productie lengte	6300	245	4,868
B300018888	Betomax 30 verzinkt	0	245	4,868



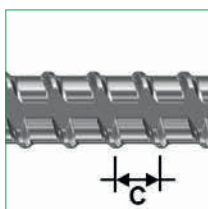
Uni 15+



Uni 15+ is belastbaar tot 90 kN en heeft een spoed afstand van 10 mm. Uni 15+ is een warmgewalste centerpen met twee afgeplatte zijden. Deze 'plus' kwaliteit is lasbaar (ST 900/1100 FA) en herkenbaar aan twee langsgroeven.

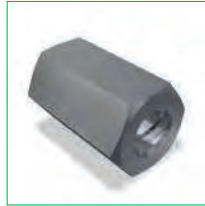
Standaard is de verzinkte uitvoering op voorraad. Op aanvraag onverzinkt leverbaar. Naast de standaardmaten uit de tabel is elke tussenmaat snel leverbaar, doordat deze door onze eigen productieafdeling gezaagd worden.

artikelnummer	type	lengte in mm	max. kN	kg/st
B500110200	Uni 15 + verzinkt	200	90	0,288
B500110300	Uni 15 + verzinkt	300	90	0,432
B500110750	Uni 15 + verzinkt	750	90	1,080
B500111000	Uni 15 + verzinkt	1000	90	1,440
B500113000	Uni 15 + verzinkt	3000	90	4,320
B500116000	Uni 15 + verzinkt productielengte	6000	90	1,440
B500118888	Uni 15 + verzinkt	0	90	1,440
B500119999	Uni 15 + zaagsnede	0	-	0,000



Zeskantmoeren

Betomax-zeskantmoeren worden standaard geleverd in staalkwaliteit S355. Op aanvraag zijn andere afmetingen leverbaar. De 'halve' moeren (*) zijn bedoeld om te borgen.



Onverzinkt

artikelnummer	type	hoogte in mm	sw	max. kN	kg/st
B16000025	B15/25 zeskantmoer *	25	30	-	0,100
B16000030	B15/30 zeskantmoer *	30	30	-	0,130
B16000050	B15/50 zeskantmoer	50	30	90	0,210
B21000060	B20/60 zeskantmoer	60	36	150	0,500
B24000040	B23/40 zeskantmoer *	40	36	-	0,230
B24000060	B23/60 zeskantmoer	60	36	150	0,330
B27000080	B26/80 zeskantmoer	80	46	240	0,800
B31000050	B30/50 zeskantmoer *	50	46	-	0,460
B31000070	B30/70 zeskantmoer	70	46	245	0,625

Verzinkt

artikelnummer	type	hoogte in mm	sw	max. kN	kg/st
B160010025	B15/25 zeskantmoer *	25	30	-	0,100
B160010050	B15/50 zeskantmoer	50	30	90	0,210
B160010060	B15/60 zeskantmoer	60	30	90	0,267
B160010070	B15/70 zeskantmoer	70	30	90	0,310
B210010060	B20/60 zeskantmoer	60	36	150	0,500
B240010040	B23/40 zeskantmoer *	40	36	-	0,230
B240010060	B23/60 zeskantmoer	60	36	150	0,320
B270010080	B26/80 zeskantmoer	80	46	240	0,800
B310010050	B30/50 zeskantmoer *	50	46	-	0,460
B310010070	B30/70 zeskantmoer	70	46	245	0,625

Koppelmoeren

Betomax-koppelmoeren uit staalkwaliteit S355 voor het verlengen van centerpennen. De koppelmoeren zijn voorzien van een aanslagstift.



Onverzinkt

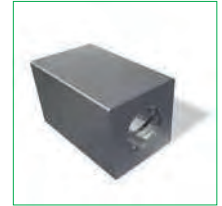
artikelnummer	type	hoogte in mm	sw	max. kN	kg/st
B160200105	B15 koppelmoer	105	30	90	0,460
B160201105	B15 koppelmoer zonder stift	105	30	90	0,460
B210200110	B20 koppelmoer	110	36	150	0,650
B240200085	B23 koppelmoer	85	36	150	0,480
B270200150	B26 koppelmoer	150	46	240	1,400
B310200105	B30 koppelmoer	105	46	245	0,970

Verzinkt

artikelnummer	type	hoogte in mm	sw	max. kN	kg/st
B160210105	B15 koppelmoer	105	30	90	0,460
B210210110	B20 koppelmoer	110	36	150	0,650
B240210085	B23 koppelmoer	85	36	150	0,480
B270210150	B26 koppelmoer	150	46	240	1,400

Vierkantmoeren

Vierkante aanlasmoer uit staalkwaliteit S355. Lasvoorschriften volgens DIN 18800. (B15 hoekklas A = 3 mm en B20 hoekklas A = 6 mm).

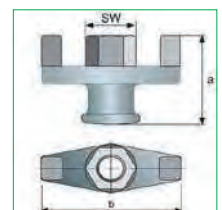


(*) halve moeren zijn bedoeld om te borgen en/of kunnen niet de volledige belasting opnemen.

artikelnummer	type	a in mm	sw	max. kN	kg/st
B160100030	B15/30 vierkantmoer *	30	30	-	0,150
B160100050	B15/50 vierkantmoer	50	30	90	0,256
B210100060	B20/60 vierkantmoer	60	36	150	0,420

Vleugelmoeren

Verzinkte gietstalen vleugelmoeren. Voor snelle (de)montage.



artikelnummer	type	hoogte in mm	b in mm	sw	max. kN	kg/st
B160310055	B15 vleugelmoer	55	85	27	90	0,310
B210310060	B20 vleugelmoer	60	110	36	150	0,410
B270310065		65			260	0,900

Voorspanmoeren

Met deze voorspanmoeren kunnen "buiken" of onzuivere wandaansluitingen worden voorkomen. Ook te gebruiken voor het op spanning zetten van een rots / betonanker. De voorspanning dient te worden gereduceerd op de maximaal toegestane centerpenbelasting. Download het Montage Informatie Blad (MIB) en de voorspan-tabellen via de site.



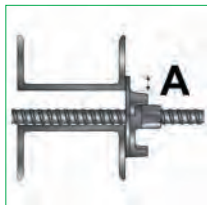
artikelnummer	type	hoogte in mm	sw 1	sw 2	max. kN	kg/st
B169913041	Voorspanmoer B15	90 - 115	30	41	90	0,670
B219913646	Voorspanmoer B20	90 - 120	36	46	150	0,780
B249913646	Voorspanmoer B23	90 - 120	36	46	150	0,750
B279914160	Voorspanmoer B26	90 - 120	41	60	240	1,320
B319914160	Voorspanmoer B30	90 - 120	41	60	245	1,320



Plaatvleugelmoeren Speedy



Verzinkte gietstalen plaatvleugelmoeren voor toepassing op stalen gordingen. Minimale vereiste oplegging (A) is 13,5 mm. Andere afmetingen op aanvraag.



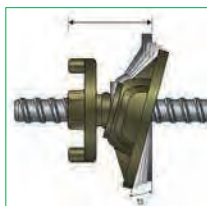
artikelnummer	type	hoogte in mm		rond	sw	max. kN	kg/st
B160410070	B15 plaatvleugelmoer	50	70	27	90	0,490	
B160410110	B15 plaatvleugelmoer	50	110	27	90	0,870	
B210410130	B20 plaatvleugelmoer	65	130	36	150	1,300	

Plaatvleugelmoeren Kipp (neigbaar)



Verzinkte neigbare Betomax-plaatvleugelmoer uit gietstaal.

Deze Kipp plaatvleugelmoeren kunnen een maximale verdraaiing van 11 of 15 graden opnemen.



artikelnummer	type	max. hoogte in mm	sw	max. kN	kg/st	
B160710120	B15 Kipp 120 x 120	11°	65	27	90	1,100
B160710185	B15 Kipp 135 x 185	15°	66	27	90	1,850

Volgplaat vlak



Standaard vlakke volgplaat voor toepassing op houten baddingen. Leverbaar in verzinkte en onverzinkte uitvoering.

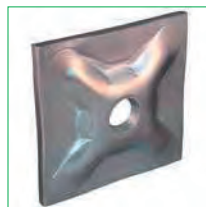
onverzinkt

artikelnr	type	l x b	dikte	gat ø	max. kN	kg/st
B160501515	B15 (Uni 15)	150 x 150	10	22	75	1,780
B240501212	B20 / B23	120 x 120	20	25	150	2,220
B310501212	B26 / B30	120 x 120	20	32	240	2,100

verzinkt

artikelnr	type	l x b	dikte	gat ø	max. kN	kg/st
B160511515	B15 (Uni 15)	150 x 150	10	22	75	1,780
B240511212	B20 / B23	120 x 120	20	25	150	2,220
B310511212	B26 / B30	120 x 120	20	34	240	2,120

Volgplaat gewelfd



Gewelfde verzinkte volgplaat uit S235 voor toepassing op stalen bekisting.

artikelnummer	type	l x b	dikte	gat ø	max. kN	kg/st
B160611212	B15 (Uni 15)	120 x 120	10	20	90	1,140
B160611410	B15 (Uni 15)	100 x 140	10	20	90	1,030
B160612015	B15 (Uni 15)	150 x 200	10	20	90	2,260

Bouten Betomax 15



Standaard B15-bouten voor bijvoorbeeld montage van schoren en stemfels. Leverbaar met zeskant- of vleugelmoer op elke gewenste lengte. (draadlengte is exclusief de moerhoogte). Ook leverbaar in de overige centerpen-systemen.

artikelnummer	type	draadlengte	kg/st
B161400070	B15/25 bout	70	0,247
B161400085	B15/25 bout	85	0,271
B161400095	B15/25 bout	95	0,286
B161400100	B15/25 bout	100	0,294

Schroefhuls B15

Betomax 15 schroefhuls uit polyamide met glasvezel. De standaard meegeleverde spijkerplaat heeft een dikte van 12 mm. De totale inbouwdiepte is dus de lengte van de schroefhuls plus 12 mm.

Voor het afwerken van de sparring van de spijkerplaat en het afdichten van de Betomax 15 schroefhuls is een grijze kunststof afwerkstop leverbaar.

De genoemde toelaatbare belasting is op basis van betonkwaliteit C20/25 na 20 dagen uitharding. Het testrapport kunt u downloaden van onze site.

artikelnummer	type	lengte in mm	max. kN	verpakt	kg/st
B161300150	Schroefhuls B15/50	50	16	50	0,068
B161300170	Schroefhuls B15/70	69	25	50	0,068
B161300250	Afwerkstop B15 huls	0	-	50	0,006



KO centermateriaal

KO centermateriaal met ronde **trilvaste** spoed (c) voor de mallenbouw. De centerpenen worden standaard geleverd in 3000 mm of als productielengten. Op aanvraag ook leverbaar op gezaagde tussenmatenlengte.

KO 10 centerpenen

artikelnummer	type	lengte	c in mm	max. kN	kg/st
B400003000	KO 10 onverzinkt	3000	4	15	0,500
B400006000	KO 10 onverzinkt	6000	4	15	3,000

KO 16 centerpenen

artikelnummer	type	lengte	c in mm	max. kN	kg/st
B460003000	KO 16 onverzinkt	3000	8	45	3,600
B460006450	KO 16 onverzinkt	6450	8	45	1,200

KO 10 toebehoren

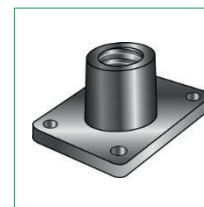
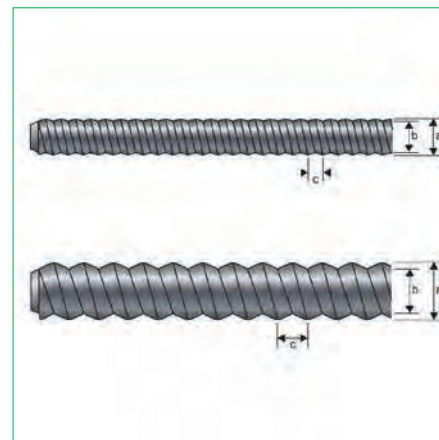
artikelnummer	type	hoogte	draad	SW	kg/st
B410000020	KO10 zeskantmoer	20	KO10	SW 17	0,028
B410000021	KO10 zeskantmoer	20	KO10	SW 19	0,026
B410156040	KO10 volgplaat 60 x 40 gat Ø 13	5	-	-	0,073
B410256040	KO10 schroefplaat 60 x 40	25	KO10	SW 17	0,100
B412001016	Stelnippel KO10/M16	0	KO10/M16	-	0,012
B412001020	Stelnippel KO10/M20	0	KO10/M20	-	0,015
B412001024	Stelnippel KO10/M24	0	KO10/M24	-	0,020
B412001030	Stelnippel KO10/M30	0	KO10/M30	-	0,025
B412001036	Stelnippel KO10/M36	0	KO10/M36	-	0,035
B412001042	Stelnippel KO10/M42	0	KO10/M42	-	0,040

KO 16 toebehoren

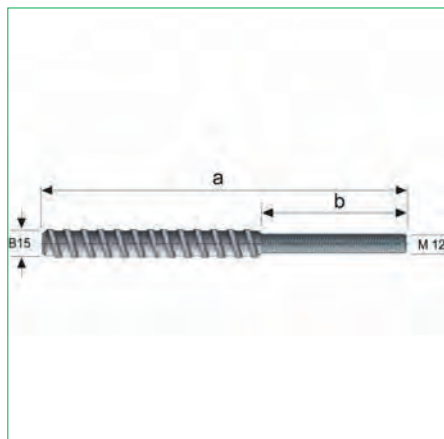
artikelnummer	type	maat in mm	draad	SW	kg/st
B470000015	KO16 zeskantmoer	15 hoog	KO16	SW 27	0,050
B470000030	KO16 zeskantmoer	30 hoog	KO16	SW 27	0,100
B470206040	KO16 hoekplaat 60 x 40	-	KO16	SW 27	0,127
B470215040	KO16 hoekplaat 50 x 50 x 40 (haaks)	-	KO16	SW 27	0,200
B470300033	KO16 vleugelmoer	33 hoog	KO16	SW 24	0,130
B470304060	KO16 volgplaat 60 x 40 gat Ø 18,5	5 dik	-	-	0,077
B470314060	KO16 schroefplaat 60 x 40	20 hoog	KO16	SW 27	0,120
B471300150	KO 16/15 bout	150 mm draad	KO16	SW 27	0,230
B471300250	KO 16/15 bout	250 mm draad	KO16	SW 27	0,350
B471300300	KO 16/15 bout	300 mm draad	KO16	SW 27	0,410
B471300350	KO 16/15 bout	350 mm draad	KO16	SW 27	0,470
B471300400	KO 16/15 bout	400 mm draad	KO16	SW 27	0,530
B471300450	KO 16/15 bout	450 mm draad	KO16	SW 27	0,590

KO technische gegevens

artikelnummer	type	maat a	maat b	maat c	max. kN
B400008888	KO 10 onverzinkt	9,6 mm	8,2 mm	4 mm	15
B460008888	KO 16 onverzinkt	15,2 mm	11,8 mm	8 mm	45



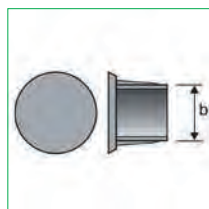
B15 met metrische draad



Betomax 15 centerpen met deels metrische draad M12 of M16. Toepasbaar bij bijvoorbeeld de tijdelijke bevestiging van een (diamant-) boormachine voor het boren van sparingen.

artikelnummer	type	lengte (totaal) in mm	lengte M draad	kg/st
B157002540	Betomax 15 / M12	250	40	0,390
B157102540	Betomax 15 / M16	250	40	0,450

Afdekstop



Afdekstop 22 kan worden toegepast bij gebruik van kegels Exo als verdiept liggende afsluiting (schoonwerk). Afdekstop 50 is een afsluitstop met flens voor de Krabs-buis 50.

artikelnummer	type	b in mm	verpakt/st	kg/st
D303000022	Afdekstop 22	22	1000	0,004
D303000050	Afdekstop 50	49	500	0,006

Kunststof stop

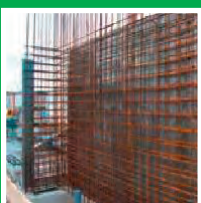


Kunststof stoppen voor het afdichten van de gaten in de bekisting.

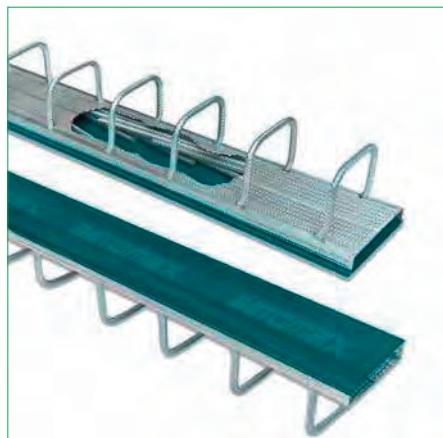
artikelnummer	type	voor gat in mm	verpakt/st	kg/st
D301000007	Stop Ø 7 mm	7	1000	0,001
D301000009	Stop Ø 9 mm	9	1000	0,001
D301000010	Stop Ø 10 mm	10	1000	0,001
D301000013	Stop Ø 13 mm	13	1000	0,001
D301000014	Stop Ø 14 mm	14	1000	0,002
D301000016	Stop Ø 16 mm	16	1000	0,002
D301000018	Stop Ø 18 mm	18	1000	0,002
D301000020	Stop Ø 20 mm	20	1000	0,002
D301000022	Stop Ø 22 mm	22	1000	0,002
D301000026	Stop Ø 26 mm	26	1000	0,003
D301000030	Stop Ø 30 mm	30	500	0,005
D301000032	Stop Ø 32 mm	32	500	0,003
D301000034	Stop Ø 34 mm	34	500	0,006
D301000040	Stop Ø 40 mm	40	250	0,007

Hoofdstuk 4

Wapeningsystemen



Comax algemeen



De Comax-stekkenbakken zijn leverbaar in drie uitvoeringen:

- Comax N (standaard)
- Comax QD
- Comax QL

Al deze drie uitvoeringen zijn KOMO-gecertificeerd (nr. K42168). De Comax N is de standaard. De andere types zijn op aanvraag. Voor het toepassen van alle COMAX-stekkenbakken dient er altijd goedkeuring te zijn van uw verantwoordelijke constructeur.

De toelaatbare staalspanning is afhankelijk van de volgende factoren:

- de verankeringslengte aan de voor- en achterzijde van de stekkenbak (met eenvoudige rekenregels te bepalen, zie controle verankeringslengte of de betreffende tabel in onze Comax-brochure hierover);
- het effect van het buigen en terugbuigen van het wapeningsstaal: het wapeningsstaal van de stekkenbak mag maximaal tot 80% van zijn oorspronkelijke uiterste grenstoestand worden belast.

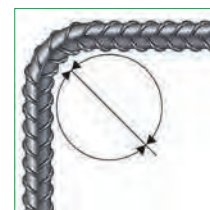
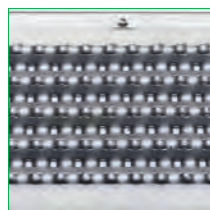
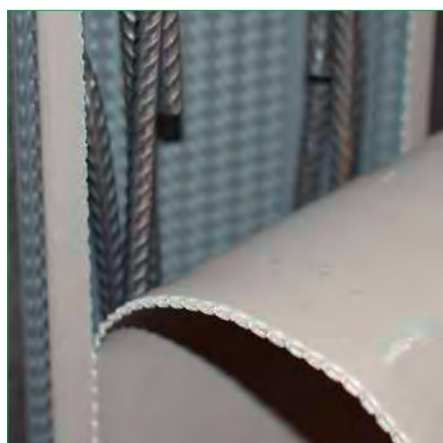
Volgens art.5.5.1 van BRL 0506 moet het terugbuigen van een staaf zo uitgevoerd worden dat een zwanenhals wordt voorkomen. Daarvoor dient de staaf niet geheel (recht) uitgebogen te worden. Men dient bewust een kleine hoek (circa 5° a 15°) tussen de staafassen in het vlak van de wapening aan te houden.

Voor terugbuigen van de wapening volgens voorschriften BRL 0506 is Comax uitbuiggereedschap leverbaar.

Voor met name constructeurs is op onze website rekensoftware beschikbaar voor het berekenen van de toelaatbare dwarskrachten op Comax-stekkenbakken. Met vragen hierover kunt contact opnemen met afdeling Engineering.

Onze Comax-stekkenbakken voldoen aan de Eurocode. Echter, met betrekking tot de lengte van de wapeningstaven is ervoor gekozen om de stekkenbakken te voorzien van een standaard verankeringslengte. Deze verankeringslengte is dus niet gemaximaliseerd (overlappingslassen met 1,5 voor alpha 6). Voor elke situatie zal de constructeur de benodigde verankeringslengte (c.q. overlappingslas) dienen te bepalen (te berekenen) en te toetsen aan de standaard verankeringslengte.

Zoals bekend, mag er op basis van overcapaciteit gereduceerd worden op de lengte van de staven. Stekkenbakken met een maximale of anderszins afwijkende verankeringslengte zijn als special ook leverbaar.





Comax N

De Comax N is het KOMO-gecertificeerde standaard type uit de Comax-range. De Comax N is voorzien van kunststof afdekkappen met geperforeerde scheurlijn. Dit geeft een aanzienlijke arbeidsbesparing bij het openen en uitbuigen van onze stekkenbakken. Dankzij de unieke profilering van het blik zorgt de Comax N voor een zeer goede aanhechting aan het beton. Dit voorkomt luchtopsluiting achter het blik en garandeert een goede hechting.

De blikhoogte (d) is afhankelijk van de wapening:

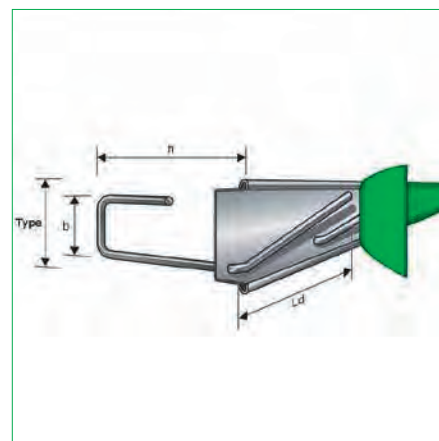
- Ø 8 = 32 mm inclusief afdekkap
- Ø 10 = 32 mm inclusief afdekkap
- Ø 12 = 35 mm inclusief afdekkap

Comax N 60

artikelnummer	type	h in mm	b in mm	ld in mm	lengte in mm	st/pallet	kg/st
C020060815	N 60 8 / 150	150	60	320	1250	200	2,175
C020060820	N 60 8 / 200	150	60	320	1250	200	1,950
C020061015	N 60 10 / 150	150	60	390	1250	200	3,713
C020061020	N 60 10 / 200	150	60	390	1250	200	3,013
C020061025	N 60 10 / 250	150	60	390	1250	200	2,750

Comax N 80

artikelnummer	type	h in mm	b in mm	ld in mm	lengte in mm	st/pallet	kg/st
C020080815	N 80 8 / 150	150	60	320	1250	150	2,750
C020080820	N 80 8 / 200	150	60	320	1250	150	2,438
C020080825	N 80 8 / 250	150	60	320	1250	150	2,113
C020081010	N 80 10 / 100	150	60	390	1250	150	5,700
C020081015	N 80 10 / 150	150	60	390	1250	150	4,175
C020081020	N 80 10 / 200	150	60	390	1250	150	3,300
C020081025	N 80 10 / 250	150	60	390	1250	150	2,975
C020081215	N 80 12 / 150	150	80	460	1250	150	5,863
C020081220	N 80 12 / 200	150	80	460	1250	150	4,625



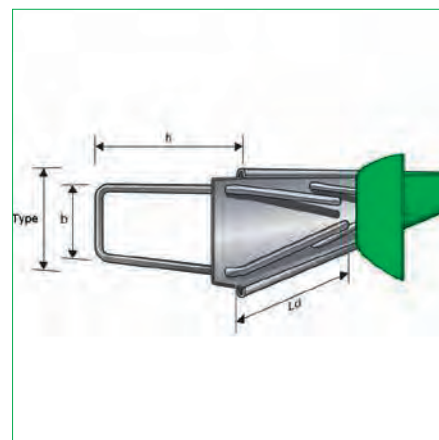
Comax N 80 B

artikelnummer	type	h in mm	b in mm	ld in mm	lengte in mm	st/pallet	kg/st
C061080815	N 80B 8 / 150	150	60	310	1250	150	2,750
C061081015	N 80B 10 / 150	150	60	260	1250	150	2,438

Comax N 110

artikelnummer	type	h in mm	b in mm	ld in mm	lengte in mm	st/pallet	kg/st
C021110815	N 110 8 / 150	150	80	320	1250	80	4,388
C021110820	N 110 8 / 200	150	80	320	1250	80	3,613
C021111015	N 110 10 / 150	150	80	390	1250	80	6,775
C021111020	N 110 10 / 200	150	80	390	1250	80	5,425
C021111025	N 110 10 / 250	150	80	390	1250	80	4,825
C021111215	N 110 12 / 150 *	150	80	270	1250	80	9,675
C021111220	N 110 12 / 200	150	80	460	1250	80	7,550

* voldoet niet aan de norm



Comax N 140

artikelnummer	type	h in mm	b in mm	ld in mm	lengte in mm	st/pallet	kg/st
C021140815	N 140 8 / 150	150	110	320	1250	108	4,438
C021140820	N 140 8 / 200	150	110	320	1250	108	3,863
C021140825	N 140 8 / 250	150	110	320	1250	108	3,538
C021141010	N 140 10 / 100	150	110	390	1250	108	9,450
C021141015	N 140 10 / 150	150	110	390	1250	108	7,050
C021141020	N 140 10 / 200	150	110	390	1250	108	5,463
C021141025	N 140 10 / 250	150	110	390	1250	108	5,313
C021141215	N 140 12 / 150	150	110	460	1250	108	10,340
C021141220	N 140 12 / 200	150	110	460	1250	108	7,575

Comax N 160

artikelnummer	type	h in mm	b in mm	ld in mm	lengte in mm	st/pallet	kg/st
C021160815	N 160 8 / 150	150	130	320	1250	84	4,800
C021160820	N 160 8 / 200	150	130	320	1250	84	4,213
C021160825	N 160 8 / 250	150	130	320	1250	84	3,763
C021161010	N 160 10 / 100	150	130	390	1250	84	10,375
C021161015	N 160 10 / 150	150	130	390	1250	84	6,800
C021161020	N 160 10 / 200	150	130	390	1250	84	5,613
C021161025	N 160 10 / 250	150	130	390	1250	84	5,413
C021161215	N 160 12 / 150	150	130	460	1250	84	10,580
C021161220	N 160 12 / 200	150	130	460	1250	84	7,925



Comax N 190

artikelnummer	type	h in mm	b in mm	ld in mm	lengte in mm	st/pallet	kg/st
C021190815	N 190 8 / 150	150	160	320	1250	72	5,263
C021190820	N 190 8 / 200	150	160	320	1250	72	4,438
C021190825	N 190 8 / 250	150	160	320	1250	72	4,213
C021191010	N 190 10 / 100	150	160	390	1250	72	10,800
C021191015	N 190 10 / 150	150	160	390	1250	72	7,688
C021191020	N 190 10 / 200	150	160	390	1250	72	6,313
C021191025	N 190 10 / 250	150	160	390	1250	72	5,775
C021191215	N 190 12 / 150	150	160	460	1250	72	10,688
C021191220	N 190 12 / 200	150	160	460	1250	72	8,725

Comax N 240

artikelnummer	type	h in mm	b in mm	ld in mm	lengte in mm	st/pallet	kg/st
C021240815	N 240 8 / 150	150	210	320	1250	48	5,925
C021240820	N 240 8 / 200	150	210	320	1250	48	5,125
C021240825	N 240 8 / 250	150	210	320	1250	48	4,713
C021241010	N 240 10 / 100	150	210	390	1250	48	12,125
C021241015	N 240 10 / 150	150	210	390	1250	48	8,238
C021241020	N 240 10 / 200	150	210	390	1250	48	6,988
C021241025	N 240 10 / 250	150	210	390	1250	48	6,350
C021241215	N 240 12 / 150	150	210	460	1250	48	11,575
C021241220	N 240 12 / 200	150	210	460	1250	48	9,288

Comax QD



De KOMO-gecertificeerde Comax QD heeft een blik met een trapeziumvormige vertanding volgens EC2. Hierdoor neemt de profilering van het blik een deel van de afschuifkrachten op. De trapeziumvormige profilering loopt bij de Comax QD in de lengterichting van de stekkenbak en is daarmee geschikt voor opname van krachten dwars op de stekkenbak. De blikhoogte van de Comax QD is maximaal 45 mm inclusief afdekkap.

Voor onze Comax-stekkenbakken is speciale documentatie en rekensoftware beschikbaar. Zie hiervoor onze website.

Comax QD 110

artikelnummer	type	h in mm	b in mm	ld in mm	lengte in mm	st/pallet	kg/st
C041111015	QD 110 10 / 150	150	80	390	1250	80	6,775
C041111020	QD 110 10 / 200	150	80	390	1250	80	5,425

Comax QD 140

artikelnummer	type	h in mm	b in mm	ld in mm	lengte in mm	st/pallet	kg/st
C041141015	QD 140 10 / 150	150	110	390	1250	108	7,050
C041141020	QD 140 10 / 200	150	110	390	1250	108	5,463
C041141215	QD 140 12 / 150	150	110	460	1250	108	10,013
C041141220	QD 140 12 / 200	150	110	460	1250	108	7,575

Comax QD 160

artikelnummer	type	h in mm	b in mm	ld in mm	lengte in mm	st/pallet	kg/st
C041161015	QD 160 10 / 150	150	130	390	1250	84	6,800
C041161020	QD 160 10 / 200	150	130	390	1250	84	5,613
C041161215	QD 160 12 / 150	150	130	460	1250	84	9,875
C041161220	QD 160 12 / 200	150	130	460	1250	84	7,925

Comax QD 190

artikelnummer	type	h in mm	b in mm	ld in mm	lengte in mm	st/pallet	kg/st
C041190815	QD 190 8 / 150	150	160	320	1250	72	5,263
C041191015	QD 190 10 / 150	150	160	390	1250	72	7,688
C041191020	QD 190 10 / 200	150	160	390	1250	72	6,313
C041191215	QD 190 12 / 150	150	160	460	1250	72	10,688
C041191220	QD 190 12 / 200	150	160	460	1250	72	8,725

Comax QD 240

artikelnummer	type	h in mm	b in mm	ld in mm	lengte in mm	st/pallet	kg/st
C041240815	QD 240 8 / 150	150	210	320	1250	48	4,750
C041240820	QD 240 8 / 200	150	210	320	1250	48	3,950
C041241015	QD 240 10 / 150	150	210	390	1250	48	6,775
C041241020	QD 240 10 / 200	150	210	390	1250	48	5,800
C041241215	QD 240 12 / 150	150	210	460	1250	48	10,700
C041241220	QD 240 12 / 200	150	210	460	1250	48	8,400





Comax QL

De KOMO-gecertificeerde Comax QL heeft een blik met een trapeziumvormige vertanding volgens EC2. Hierdoor neem de profilering van het blik een deel van de afschuifkrachten op. De trapeziumvormige profilering loopt bij de Comax QL dwars over de stekkenbak en is daarmee geschikt voor opname van krachten in de lengterichting van de stekkenbak. De blikhoogte van de Comax QL is maximaal 45 mm inclusief afdekkap.

Voor onze Comax-stekkenbakken is speciale documentatie en rekensoftware beschikbaar. Zie hiervoor onze website.



Comax QL 110

artikelnummer	type	h in mm	b in mm	ld in mm	lengte in mm	st/pallet	kg/st
C051111015	QL 110 10 / 150	150	80	390	1250	80	6,775
C051111020	QL 110 10 / 200	150	80	390	1250	80	5,425

Comax QL 140

artikelnummer	type	h in mm	b in mm	ld in mm	lengte in mm	st/pallet	kg/st
C051141015	QL 140 10 / 150	150	110	390	1250	108	7,050
C051141020	QL 140 10 / 200	150	110	390	1250	108	5,463
C051141215	QL 140 12 / 150	150	110	460	1250	108	10,013
C051141220	QL 140 12 / 200	150	110	460	1250	108	7,575

Comax QL 160

artikelnummer	type	h in mm	b in mm	ld in mm	lengte in mm	st/pallet	kg/st
C051161015	QL 160 10 / 150	150	130	390	1250	84	6,800
C051161020	QL 160 10 / 200	150	130	390	1250	84	5,613
C051161215	QL 160 12 / 150	150	130	460	1250	84	9,875
C051161220	QL 160 12 / 200	150	130	460	1250	84	7,925

Comax QL 190

artikelnummer	type	h in mm	b in mm	ld in mm	lengte in mm	st/pallet	kg/st
C051191015	QL 190 10 / 150	150	160	390	1250	72	7,688
C051191020	QL 190 10 / 200	150	160	390	1250	72	6,313
C051191215	QL 190 12 / 150	150	160	460	1250	72	10,688
C051191220	QL 190 12 / 200	150	160	460	1250	72	8,725

Comax QL 240

artikelnummer	type	h in mm	b in mm	ld in mm	lengte in mm	st/pallet	kg/st
C051241015	QL 240 10 / 150	150	210	390	1250	48	6,000
C051241020	QL 240 10 / 200	150	210	390	1250	48	6,500
C051241215	QL 240 12 / 150	150	210	460	1250	48	11,370
C051241220	QL 240 12 / 200	150	210	460	1250	48	9,100



Comax speciale uitvoeringen

Semi-geperforeerd blik

Op verzoek kan Comax N worden geleverd met semi-geperforeerd blik. Bij deze uitvoering worden de blikken minder sterk geperforeerd. Hierdoor is er minder kans op vollopen bij zeer sterk trillen (tril tafels) en bij zeer plastisch beton. Deze uitvoering wordt met name toegepast in de prefab-industrie.

Afwijkende lengten

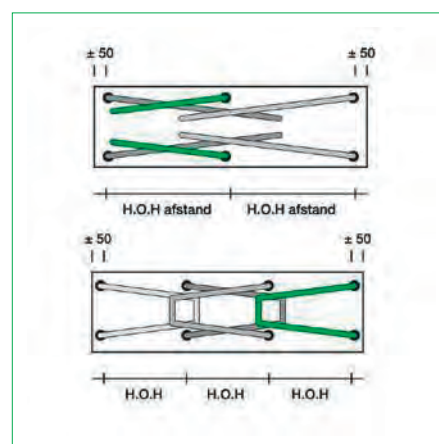
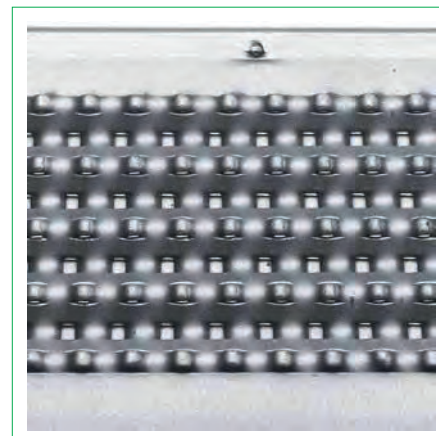
Comax specials zijn in alle lengten tot 2500 mm te leveren. Bij het bepalen van de lengte dient rekening gehouden te worden met de deling en de lengte van de stekken (ld-maat). Met het oog op de verwerking zijn lengtes boven 1250 mm af te raden. De b-maat moet gelijk zijn aan een standaard Comax N stekkenbak.

Steklengte (ld)

Bij afwijkende bliklengte kan het voorkomen dat niet alle stekken gelijke lengte hebben (zie voorbeeld in afbeelding). In dit voorbeeld kunnen de middelste stekken nooit langer zijn dan de halve bliklengte minus 50 mm.

Conische beugels

Wanneer bij een console type de ld-maat groter is dan de deling, worden de beugels conisch van vorm. Hoe groter de ld-maat, des te conischer de beugels (zie afbeelding). Het aantal beugels bij een standaard-lengte van 1250 mm is: 5 beugels bij deling 250 mm, 6 beugels bij deling 200 mm, 8 beugels bij deling 150 mm en 12 beugels bij deling 100 (104) mm.

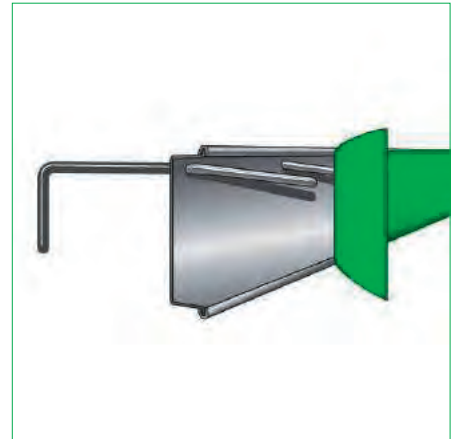
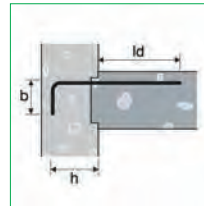




Comax W-typen

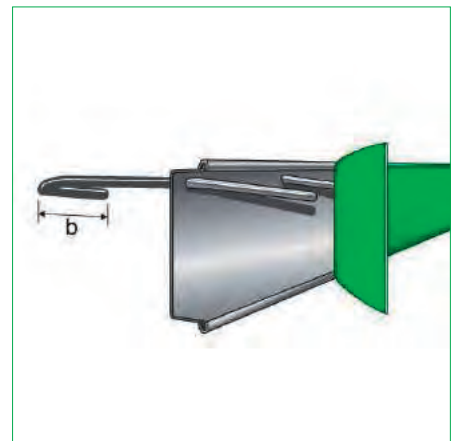
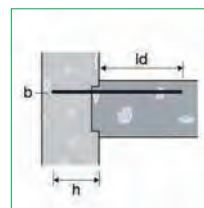
Uitvoering WS

Speciale stekkenbak met haaks op de rugzijde afgebogen enkele stekken. Bij de h-maat dient rekening te worden gehouden met de dekking en de overige wapening ($h = \text{wandmaat minus dekking en } 2x \text{ diam. wandwapening}$). Ook met onderling verschillende betonstaal-diameters mogelijk. Bij bestelling de aangegeven maten $h / b / ld$ opgeven.



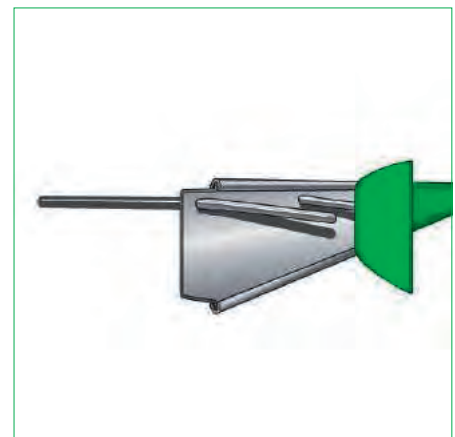
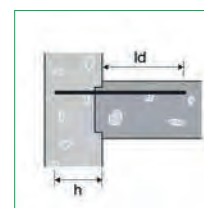
Uitvoering WH

Speciale stekkenbak met parallel aan de stekkenbak afgebogen haak. Bij de h-maat dient rekening te worden gehouden met de dekking en de overige wapening ($h = \text{wandmaat minus dekking en } 2x \text{ diam. wandwapening}$). Ook met onderling verschillende betonstaal-diameters mogelijk. Bij bestelling de aangegeven maten $h / b / ld$ opgeven.

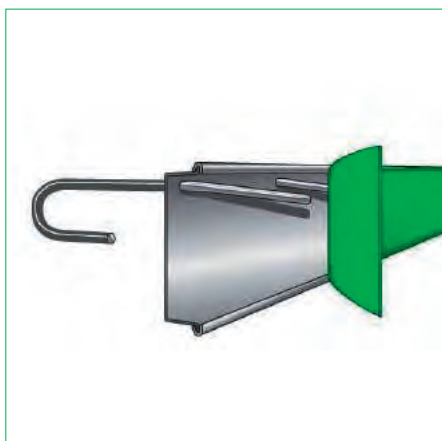


Uitvoering W

Speciale stekkenbak met aan beide zijden rechte stekken. Ook met onderling verschillende betonstaal-diameters mogelijk. Bij bestelling de aangegeven maten h / ld opgeven.

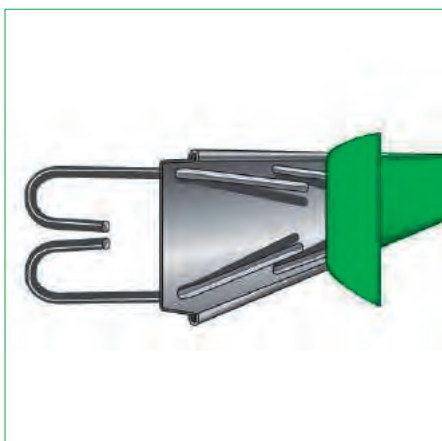
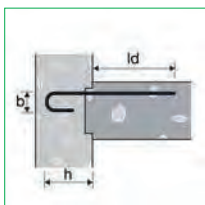


Comax H-typen



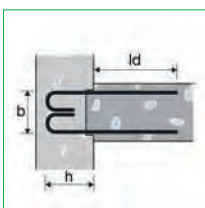
Uitvoering H

Speciale steckenbak met (enkele) haken. Bij de h-maat dient rekening te worden gehouden met de dekking en de overige wapening ($h = \text{wandmaat} - \text{minu} \text{ dekking} - 2 \times \text{diameter wandwapening}$). Bij bestelling de aangegeven maten h , b en l_d opgeven.



Uitvoering H2

Speciale steckenbak met (dubbele) haken. Bij de h-maat dient rekening te worden gehouden met de dekking en de overige wapening ($h = \text{wandmaat} - \text{minu} \text{ dekking} - 2 \times \text{diameter wandwapening}$). Bij bestelling de aangegeven maten h , b en l_d opgeven.

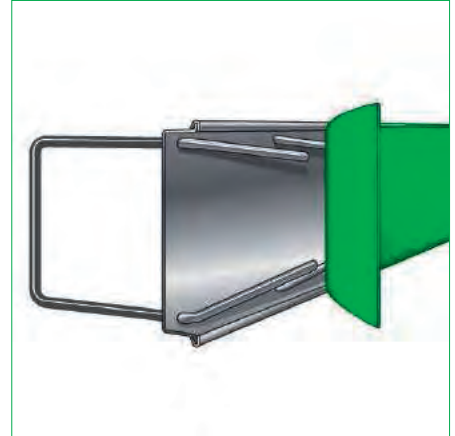
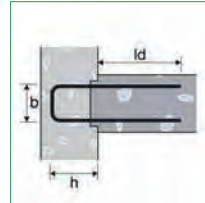




Comax S-typen

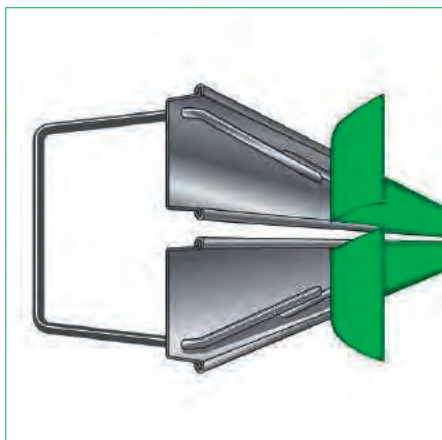
Uitvoering S1

Speciale 'standaard' stekkenbak met afwijkende h- en/of ld-maat. Bij de h-maat dient rekening te worden gehouden met de dekking en de overige wapening ($h = \text{wandmaat} - \text{dekking} + 2 \times \text{diam. wandwapening}$). Bij bestelling de aangegeven maten h / b / ld opgeven.



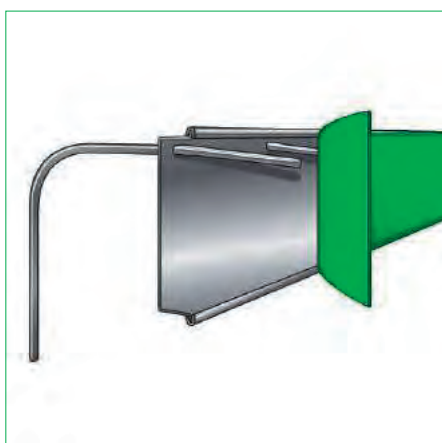
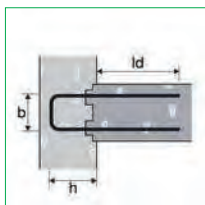


Comax B-typen



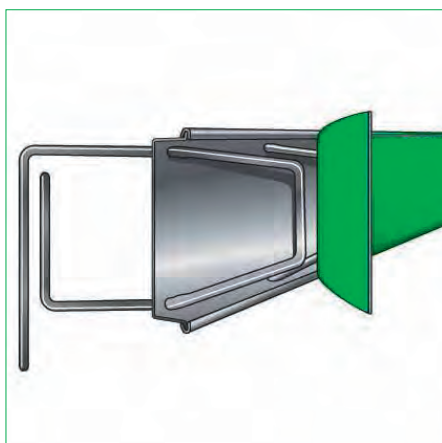
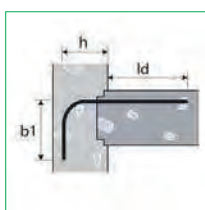
Uitvoering B

Speciale steckenbak met zeer brede beugel over twee afzonderlijke blikken. Bij de h-maat dient rekening te worden gehouden met de dekking en de overige wapening ($h = \text{wandmaat minus dekking en } 2x \text{ diam. wandwapening}$). Bij bestelling de aangegeven maten $h / b / l$ opgeven.



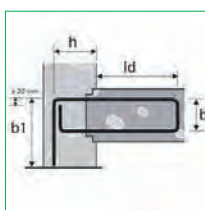
Uitvoering BA (evt. met drukstaaf)

Speciale steckenbak(ken) voor een buigstijve aansluiting. Buigdoorn $10 \times D$. Bij de h-maat dient rekening te worden gehouden met de dekking en de overige wapening ($h = \text{wandmaat minus dekking en } 2x \text{ diam. wandwapening}$). Tot blikbreedte 240 mm ook in 1 blik mogelijk. Bij bestelling de aangegeven maten $h / ld / b$ opgeven.



Uitvoering BK

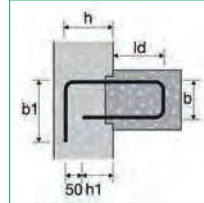
Speciale steckenbak(ken) met gesloten beugel voor console. Bij de h-maat dient rekening te worden gehouden met de dekking en de overige wapening ($h = \text{wandmaat minus dekking en } 2x \text{ diam. wandwapening}$). Alleen in beugelbreedte $b = 80, 110, 130, 160$ en 210 mm mogelijk. Bij bestelling de aangegeven maten $h / ld / b / b1$ opgeven.



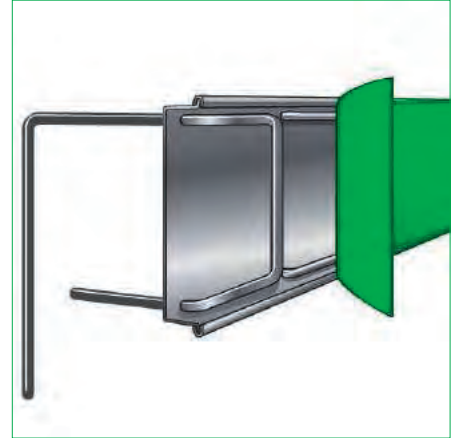


Uitvoering KH

Speciale stekkenbak met half-open beugel voor console. Bij de h-maat dient rekening te worden gehouden met de dekking en de overige wapening ($h = \text{wandmaat} - \text{dekking} + 2 \times \text{diam. wandwapening}$). h_1 is altijd 50 mm kleiner dan h . Wanneer bij een consoletype de l_d -maat groter is dan de deling worden de beugels conisch van vorm. Hoe groter de l_d maat, des te conischer de beugels (zie afbeelding bij Comax speciale uitvoering). Bij bestelling de aangegeven maten $h / h_1 / b / b_1 / l_d$ opgeven.

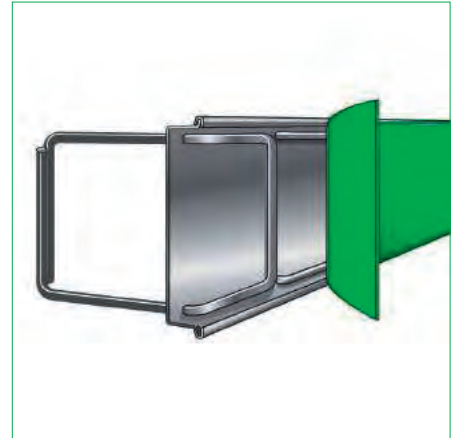
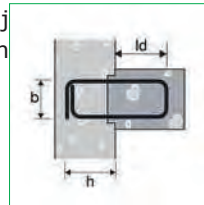


Comax K-typen (console)



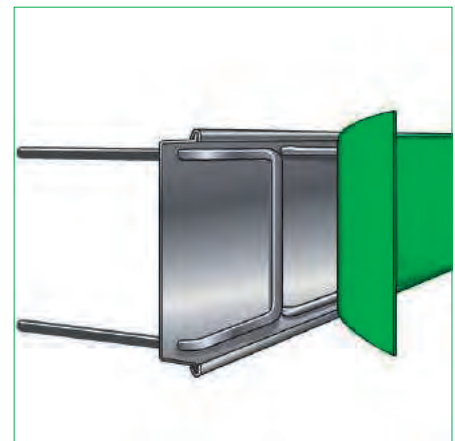
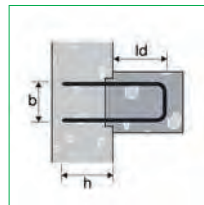
Uitvoering K

Speciale stekkenbak met gesloten beugel voor console. Bij de h-maat dient rekening te worden gehouden met de dekking en de overige wapening ($h = \text{wandmaat} - \text{dekking} + 2 \times \text{diam. wandwapening}$). Uitvoering K is KOMO-gecertificeerd in de b-maten 120, 140 en 170. Op aanvraag zijn b-maten 90 en 220 mm ook leverbaar. Wanneer bij een consoletype de l_d -maat groter is dan de deling, worden de beugels conisch van vorm. Hoe groter de l_d -maat, des te conischer de beugels (zie afbeelding bij Comax speciale uitvoering). Bij bestelling de aangegeven maten $h / b / l_d$ opgeven.

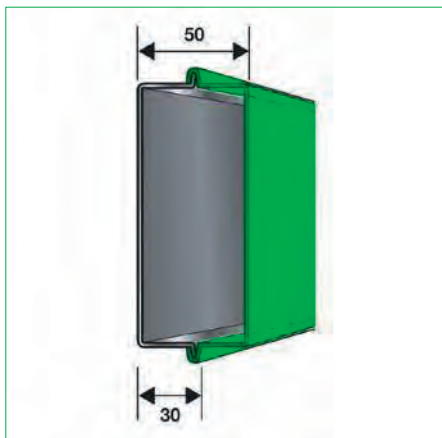


Uitvoering KO

Speciale stekkenbak met 'omgekeerde' beugel voor console. Bij de h-maat dient rekening te worden gehouden met de dekking en de overige wapening ($h = \text{wandmaat} - \text{dekking} + 2 \times \text{diam. wandwapening}$). Wanneer bij een consoletype de l_d -maat groter is dan de deling, worden de beugels conisch van vorm. Hoe groter de l_d -maat, des te conischer de beugels (zie afbeelding bij Comax speciale uitvoering). Bij bestelling de aangegeven maten $h / b / l_d$ opgeven.

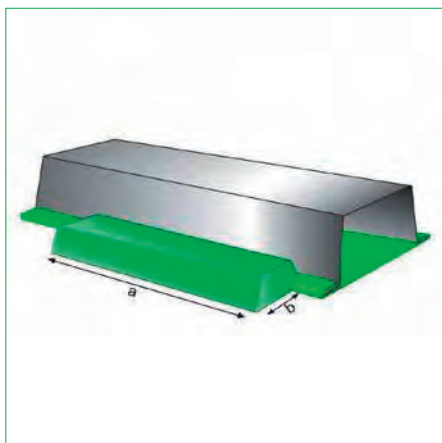


Comax F voor breedplaatvloeren



Met de Comax F kan een inkassing in een betonwand worden gemaakt waarin een breedplaatvloer kan worden opgelegd. Deze Comax F voor breedplaatvloeren is indientiek aan een normale Comax N80, maar dan zonder wapening (alleen een blik en afdekkap).

Comax magneet



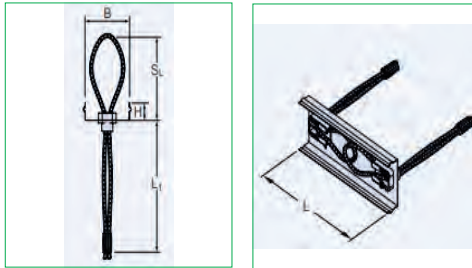
Terugwinbare magneet ter bevestiging van Comax-stekkenbakken op stalen bekisting. Door inwendige draad aan magneetzijde eenvoudig te lossen.

artikelnummer	type	a in mm	b in mm	kg/st
C020000010	Magneet Comax	180	30	0,120

PPB Wire Loop systeem

De PPB Wire Loop is inzetbaar als constructieve verbinding tussen twee betonelementen (natte knoop). Het is uitermate geschikt voor het overbrengen van dwarskrachten zowel parallel als loodrecht aan de voeg.

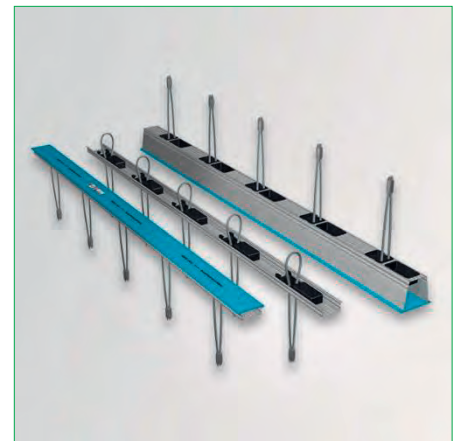
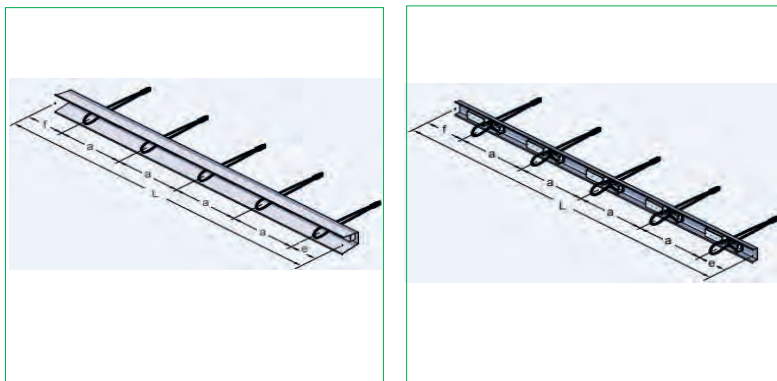
artikelnummer	type	sl in mm	b in mm	l in mm	kg/st
	PPB-120	120	80	220	1,000



De PPDS Wire Loop is inzetbaar als constructieve verbinding tussen twee betonelementen (natte knoop). Het is geschikt voor het overbrengen van zowel trek- als dwarskrachten.

Door de optimale lengte van 1,25 meter is het een gebruiksvriendelijk product voor het verbinden van verdiepingshoge betonelementen.

artikelnummer	type	in mm	a in mm	l in mm	kg/st
	PPDS-70	90	250	1250	1,990
	PPDS-20	90	250	1250	1,340



TWLS Wire Loop systeem



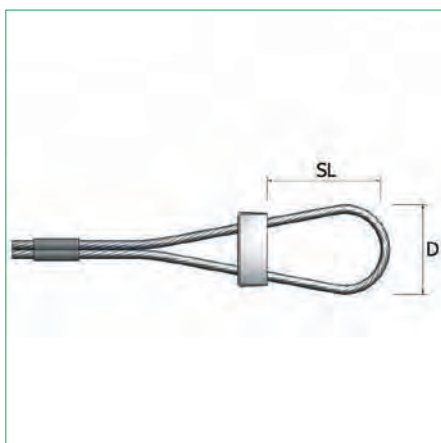
De TWLS Wire Loop is inzetbaar als constructieve verbinding tussen twee beton-elementen (natte knoop). Leverbaar met een ooglus van 80, 100, 120 of 140 mm.

Afmetingen: de ooglussen hebben een dikte van \varnothing 6 mm en \varnothing 8 mm. De box heeft een hoogte van 20 mm, breedte van 50 mm en lengte van 160 mm (lengte TWLS-14) = 200 mm).

Aandachtspunten: bij deze verbinding dienen de ooglussen van beide delen op elkaar te liggen als overlap. Er mag maximaal 20 mm afstand tussen de ooglussen zitten bij deze overlap (bij TWLS-140 is dit 25 mm).

De minimale h.o.h-afstand van Wire Loops onderling is 250 mm. (bij de TWLS-140 is dit 350 mm). Houd een minimale afstand aan tussen boven- en onderkant betonelement t.o.v de ooglus van 100 mm (bij TWLS-140 is dit 200 mm). De tegenover elkaar liggende ooglussen verbinden met een wapeningsstaaf, vervolgens aangieten.

Neem voor meer informatie contact op met onze technisch adviseurs.



artikelnummer	type	lus in mm	sl in mm	d in mm	l in mm	kg/st
C291050608	TWLS-80	\varnothing 6	80	60	250	1,000
C291050610	TWLS-100	\varnothing 6	100	65	230	1,000
C291050612	TWLS-120	\varnothing 6	120	70	210	1,000
C291050814	TWLS-140	\varnothing 8	140	100	190	1,000



Konnectie-systeem

Deze in eigen beheer geproduceerde Konnectie-ankers (PSA) en Konnectie-einden (TSE / PSE) zijn voor de diameters $\varnothing 12$ t/m $\varnothing 32$ mm voorzien van een KOMO-certificaat **categorie 1** (statische belasting) en **categorie 2** (dynamische belasting). De $\varnothing 40$ mm is gecertificeerd in categorie 1.

De slip in de koppelingen wordt beperkt door een aandraaimoment (in Nm) van $5 \times$ diameter. Rapporten en technische documentatie op aanvraag beschikbaar.

Het Konnectie-systeem bestaat standaard uit een Konnectie-anker met een opgeperste bus (PSA) en een opgestuikt Konnectie-eind (TSE). Door het toepassen van opgestuikte verbindingen is er geen verlies in doorsnede.

Daarnaast is binnen het Konnectie-systeem ook een Konnectie-eind leverbaar met een opgeperste bus met draadeind (PSE). Beide einden passen op het Konnectie-anker en vallen onder het KOMO-certificaat.

Het Konnectie-systeem is opgenomen in het Stabu bouwbreed informatiesysteem. De actuele KOMO-certificaten voor categorie 1 en categorie 2 (voor deze laatste een karakteristieke vermoeiingssterkte van maar liefst 80 MPa!) en ook uitgebreide technische documentatie treft u aan op onze site onder Downloads.



Bewerkingen Konnectie-systeem

Op basis van onze standaard-voorraadmaten kunnen wij zeer snel gebogen of teruggeknipte ankers en einden leveren. Bij buigen dient altijd de a-maat te worden opgegeven. Als gevolg van het buigen is er sprake van enige verlenging. Indien ook de b-maat een exacte maat moet hebben dient deze ook te worden opgegeven (extra knipkosten).

Aandachtspunt: bij het buigen van ankers en einden geldt om technische reden een minimale a maat en een standaard buigrol (c). Houd bij het bepalen van de a-maat rekening met de dikte van de eventuele Knack-spijkerplaat, de dekking aan de achterzijde en overige wapening die in de weg zouden kunnen zitten.

Buigen Konnectie-ankers (PSA)

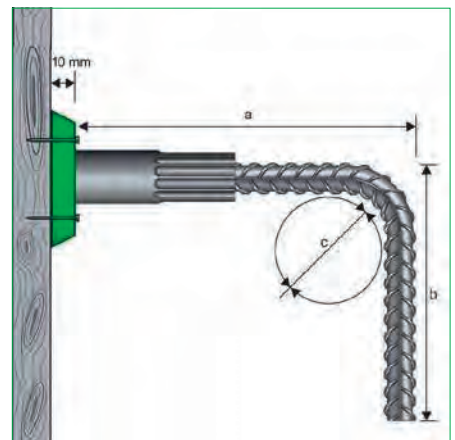
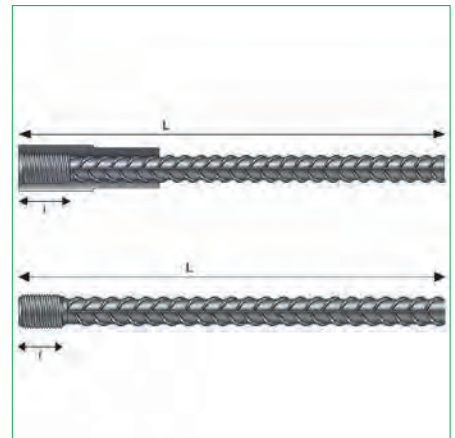
- $\varnothing 10$ / M12: maat a = 100 mm / maat c = 50 mm
- $\varnothing 12$ / M16: maat a = 110 mm / maat c = 60 mm
- $\varnothing 16$ / M20: maat a = 150 mm / maat c = 80 mm
- $\varnothing 20$ / M24: maat a = 180 mm / maat c = 100 mm
- $\varnothing 25$ / M30: maat a = 210 mm / maat c = 125 mm
- $\varnothing 32$ / M42: maat a = 300 mm / maat c = 160 mm
- $\varnothing 40$ / M48: maat a = 400 mm / maat c = 200 mm

Buigen Konnectie-einden (TSE / PSE)

- $\varnothing 12$ / M16: maat a = 135 mm / maat c = 60 mm
- $\varnothing 16$ / M20: maat a = 150 mm / maat c = 80 mm
- $\varnothing 20$ / M24: maat a = 175 mm / maat c = 100 mm
- $\varnothing 25$ / M30: maat a = 255 mm / maat c = 125 mm
- $\varnothing 32$ / M42: maat a = 280 mm / maat c = 160 mm
- $\varnothing 40$ / M48: maat a = 400 mm / maat c = 200 mm

Knippen Konnectie-ankers en -einden (PSA en TSE / PSE)

Lengte (L) volgens uw opgave. Houd bij het bepalen van de L-maat rekening met de dikte van de eventuele Knack-spijkerplaat.



Konnektie-anker (PSA)



Van de Konnektie-ankers (PSA) zijn alle standaardmaten uit voorraad leverbaar. Afwijkende maten zijn op bestelling te produceren of terug te knippen uit standaard-maten. Ook gebogen ankers zijn snel leverbaar.

De Konnektie-ankers zijn voorzien van een lange bus met een grote inschroefdiepte voor bijvoorbeeld het hijsen van betonelementen of bij montage van stalen delen aan beton.

De Konnektie-ankers zijn leverbaar met:

- elektrolytisch verzinkte bus (standaard)
- thermisch verzinkte bus
- RVS (316) bus



bus elektrolytisch verzinkt

artikelnummer	type	lengte in mm	i in mm	diam. bus in mm	kg/st
C701120410	SA anker Ø12 / M16	415	25	22	0,440
C701120600	SA anker Ø12 / M16	615	25	22	0,620
C701120800	SA anker Ø12 / M16	840	25	22	0,820
C701121000	SA anker Ø12 / M16	1040	25	22	1,000
C701160565	SA anker Ø16 / M20	560	38	28	1,030
C701160800	SA anker Ø16 / M20	810	38	28	1,430
C701161020	SA anker Ø16 / M20	1060	38	28	1,830
C701161440	SA anker Ø16 / M20	1480	38	28	2,510
C701200715	SA anker Ø20 / M24	705	42	34	1,980
C701201000	SA anker Ø20 / M24	1005	42	34	2,730
C701201280	SA anker Ø20 / M24	1320	42	34	3,520
C701201800	SA anker Ø20 / M24	1840	42	34	4,830
C701251050	SA anker Ø25 / M30	1055	52	41	4,490
C701251500	SA anker Ø25 / M30	1555	52	41	6,450
C701252260	SA anker Ø25 / M30	2315	52	41	9,440
C701321000	SA anker Ø32 / M42	1015	65	55	7,490
C701321400	SA anker Ø32 / M42	1490	65	55	10,540
C701322300	SA anker Ø32 / M42	2390	65	55	16,330
C701401600	SA anker Ø40 / M48	1600	72	65	17,390
C701402000	SA anker Ø40 / M48	2400	72	65	25,470

bus thermisch verzinkt

artikelnummer	type	lengte in mm	i in mm	diam. bus in mm	kg/st
C403120400	PSA anker Ø12 / M16	400	25	22	0,380
C403160550	PSA anker Ø16 / M20	550	38	27	0,900
C403161020	PSA anker Ø16 / M20	1020	38	27	1,700
C403200700	PSA anker Ø20 / M24	700	42	34	1,840
C403251000	PSA anker Ø25 / M30	1000	52	41	4,100
C403251500	PSA anker Ø25 / M30	1500	52	41	6,150
C403321400	PSA anker Ø32 / M42	1400	65	54	9,720

bus RVS 316

artikelnummer	type	lengte in mm	i in mm	diam. bus in mm	kg/st
C402120405	PSA anker Ø12 / M16	405	25	22	0,410
C402160550	PSA anker Ø16 / M20	550	38	27	0,960
C402200705	PSA anker Ø20 / M24	705	42	34	1,336
C402251045	PSA anker Ø25 / M30	1050	52	41	4,100



Van de Konnektie-einden (TSE) zijn alle standaardmaten uit voorraad leverbaar. Afwijkende maten zijn op bestelling te produceren of terug te knippen uit standaard-maten. Ook gebogen einden zijn snel leverbaar. Voor een snelle montage bij grotere aantallen is een indraai-gereedschap op een slagmoersleutel leverbaar.

Standaard				
artikelnummer	type	lengte in mm	draadlengte in mm	kg/st
C901120375	SE eind Ø12 / M16	375	21	0,350
C901120575	SE eind Ø12 / M16	575	21	0,540
C901120800	SE eind Ø12 / M16	800	21	0,740
C901121000	SE eind Ø12 / M16	1000	21	0,920
C901121500	SE eind Ø12 / M16	1500	21	1,370
C901122000	SE eind Ø12 / M16	2000	21	1,830
C901123000	SE eind Ø12 / M16	3500	21	3,180
C901160520	SE eind Ø16 / M20	520	27	0,850
C901160770	SE eind Ø16 / M20	770	27	1,260
C901161020	SE eind Ø16 / M20	1020	27	1,660
C901161440	SE eind Ø16 / M20	1440	27	2,330
C901162200	SE eind Ø16 / M20	2200	27	3,240
C901163000	SE eind Ø16 / M20	3500	27	5,650
C901200665	SE eind Ø20 / M24	665	34	1,690
C901200965	SE eind Ø20 / M24	965	34	2,450
C901201280	SE eind Ø20 / M24	1280	34	3,240
C901201800	SE eind Ø20 / M24	1800	34	4,540
C901202200	SE eind Ø20 / M24	2200	34	5,550
C901203000	SE eind Ø20 / M24	3500	34	8,810
C901251000	SE eind Ø25 / M30	1000	42	3,970
C901251500	SE eind Ø25 / M30	1500	42	5,930
C901252260	SE eind Ø25 / M30	2260	42	8,920
C901253000	SE eind Ø25 / M30	3500	42	13,790
C901321000	SE eind Ø32 / M42	1000	45	6,600
C901321400	SE eind Ø32 / M42	1400	45	9,180
C901322300	SE eind Ø32 / M42	2300	45	14,960
C901323000	SE eind Ø32 / M42	3500	45	22,680
C901402000	SE eind Ø40 / M48	1655	54	16,920

Kort (doken)				
artikelnummer	type	lengte in mm	draadlengte in mm	kg/st
C901120200	SE eind Ø12 / M16	200	21	0,200
C901160200	SE eind Ø16 / M20	200	27	0,340
C901200200	SE eind Ø20 / M24	200	34	0,530

Konnektie-eind (TSE)



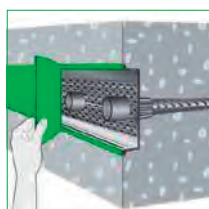
Konnektie-einden PSE (met opgeperste bus) worden op klantspecificatie geproduceerd.

artikelnummer	type	diam. bus in mm	draadlengte in mm	kg/st
C502128888	PSE eind Ø12 / M16	22	18	0,000
C502168888	PSE eind Ø16 / M20	27	22	0,000
C502208888	PSE eind Ø20 / M24	34	27	0,000
C502258888	PSE eind Ø25 / M30	41	33	0,000
C502328888	PSE eind Ø32 / M42	54	46	0,000
C502408888	PSE eind Ø40 / M48	64	48	0,000

Konnektie-eind (PSE)



Smallmax montageblik



Met het Smallmax montageblik zijn onze Konnektie ankers (PSA) snel en maatvast te positioneren. Na ontkisten eenvoudig de afritsbare afdekkap verwijderen en de Konnektie-einden inschroeven. Met name bij grote aantallen ankers in een herhalend patroon levert dit veel tijdswinst op.

Aandachtspunt: de Smallmax dient ter positionering. De ankers moeten aan de achterzijde aan de wapening worden opgehangen. Het is noodzakelijk om de ankers te voorzien van een afsluitdop (pastoorhoed) om vervuiling van de draad door indringing van beton te voorkomen. Eventueel kan Hakron (tegen meerprijs) de Konnektie-ankers van tevoren van afsluitdoppen voorzien.

artikelnummer	type	gat Ø in mm	h.o.h. in mm	aantal gaten	kg/st
C421022100	60 - Ø12/M16	22	100	12	0,940
C421022150	60 - Ø12/M16	22	150	8	0,940
C421022200	60 - Ø12/M16	22	200	6	0,940
C421022400	60 - Ø12/M16	22	400	3	1,271
C421028100	60 - Ø16/M20	27	100	12	1,030
C421028150	60 - Ø16/M20	27	150	8	1,030
C421028200	60 - Ø16/M20	27	200	6	1,030
C421034100	60 - Ø20/M24	35	100	12	1,271
C421034120	60 - Ø20/M24	35	120	10	1,271
C421034150	60 - Ø20/M24	35	150	8	1,271
C421034200	60 - Ø20/M24	35	200	6	1,271
C421041100	60 - Ø25/M30	43	100	12	1,271
C421041150	60 - Ø25/M30	43	150	8	1,271



Konnectie-anker B/B (PSAD)

Konnectie-anker (PSAD) met aan beide zijden een opgeperste bus. Leverbaar op de gewenste (wand) maat (de diameters 12, 16, 20 en 25 zijn KOMO-gecertificeerd).

artikelnummer	type	lengte in mm	i in mm	diam. bus in mm	kg/st
C404108888	PSAD anker B/B Ø 10	0	18	17	0,000
C404128888	PSAD anker B/B Ø 12	0	25	22	0,000
C404168888	PSAD anker B/B Ø 16	0	38	27	0,000
C404208888	PSAD anker B/B Ø 20	0	42	34	0,000
C404258888	PSAD anker B/B Ø 25	0	52	41	0,000
C404328888	PSAD anker B/B Ø 32	0	65	54	0,000



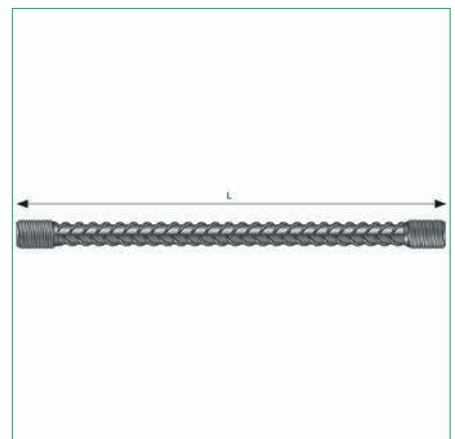
Konnectie-anker B/E (PSA/TSE)

Konnectie-anker (B/E) met aan een zijde een opgeperste bus en aan de andere zijde metrisch draad (opgestuikt). Leverbaar op de gewenste lengte.



Konnectie-eind E/E (TSED)

Konnectie-eind (TSED) met aan beide zijden een metrische draad (opgestuikt). Leverbaar op de gewenste lengte.



Konnectie-koppeleind TWSK

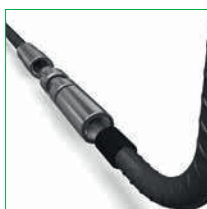


Met het twSK-koppeleind is het mogelijk gebogen einden (TSE) te monteren zonder deze te hoeven draaien.

TWSK-koppeleinden kunnen worden gebruikt in combinatie met het KONnktie systeem (PSA-TSE), en zijn toepasbaar bij alle maten PSA – TSE koppelingen (wapeningsdiameter 10 tot 40 mm).

Een TWSK-koppeleind bestaat uit een schroefdraad, een draadbus en twee zeskantmoeren voor het borgen van het systeem. De TWSK-koppeleinden zijn voorzien van een CE-markering.

artikelnummer	type	voor betonstaal Ø	lengte in mm	verpakt/st	kg/st
C512012066	Koppel-eind TWSK M12	10	66	1	0,109
C512016091	Koppel-eind TWSK M16	12	91	1	0,272
C512020134	Koppel-eind TWSK M20	16	134	1	0,580
C512024150	Koppel-eind TWSK M24	20	150	1	0,966
C512030186	Koppel-eind TWSK M30	25	186	1	1,883
C512042237	Koppel-eind TWSK M42	32	237	1	4,591
C512048264	Koppel-eind TWSK M48	40	264	1	6,878



Draadanker SB/SB



Draadanker SB/SB uit 8.8-kwaliteit met twee geborgde ronde draadbusen. Lengte (L) volgens opgave. Inschroefdiepte (e) is 2 x draaddiameter. Op aanvraag ook leverbaar met zeskantige draadbusen.

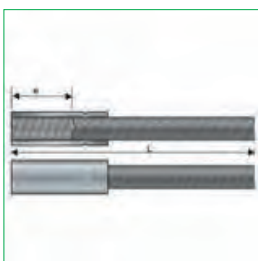
Aandachtspunt: aan de 8.8-draadankers mag niet gelast of gebogen worden.

Draadanker SB/SE



Draadanker SB/SE uit 8.8-kwaliteit met aan een zijde een geborgde ronde draadbus. Lengte (L) volgens opgave. Inschroefdiepte (e) is 2 x draaddiameter. Op aanvraag ook leverbaar met zeskantige draadbus.

Aandachtspunt: aan de 8.8-draadankers mag niet gelast of gebogen worden.



Konnectie PSA eindplaat

De PSA eindplaat is een efficiënt alternatief voor de traditionele verbindingen als bijvoorbeeld balk-kolom en fundering-kolom.

De PSA eindplaat kent de volgende voordelen:

- Het minimaliseren van de wapeningslengte (voorkomen van congestie)
- Elimineren de haken
- Snellere en eenvoudige installatie
- Vereenvoudigt het structurele ontwerp
- Betere verankering in het beton element

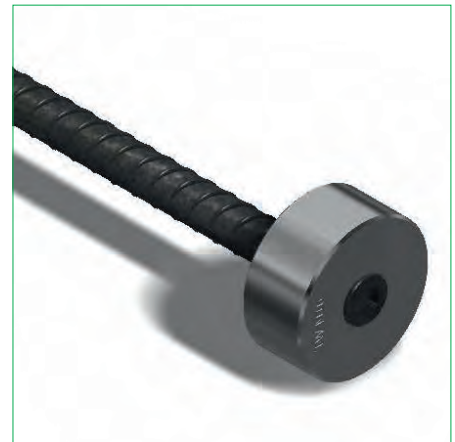


Konnectie TSE eindplaat

De TSE eindplaat is een efficiënt alternatief voor de traditionele verbindingen Als bijvoorbeeld balk-kolom en fundering-kolom.

De TSE eindplaat kent de volgende voordelen:

- Het minimaliseren van de wapeningslengte (voorkomen van congestie)
- Elimineren de haken
- Snellere en eenvoudige installatie
- Vereenvoudigt het structurele ontwerp
- Betere verankering in het beton element



Konnectie-anker PSA-T

Het Konnectie anker PSA-T bestaat uit een wapeningsstaaf met een speciale verjongde 'verloopbus'.

Hiermee kan een koppeling worden gerealiseerd tussen twee verschillende diameters betonstaal. De verbinding tussen de PSA-T anker en een TSE eind zorgt voor een ononderbroken wapening in twee verschillende diameters.

Op aanvraag in verschillende lengte leverbaar.





Hoofdstuk 5

Waterkerende systemen



Stabiel A binnenliggende voegenband



Stabiel A is een binnenliggend kim-voegenband uit Besaflex-materiaal (pvc kwaliteit 1), zonder verstijvingsbeugels. Stabiel A dient met behulp van voegbandklemmen te worden opgehangen aan de wapening.

artikelnummer	type	uitvoering	breedte in mm	mm/rol	kg/m
V051112250	Stabiel A 120	PVC	120	25000	0,809
V051115250	Stabiel A 150	PVC	150	25000	0,700
V051120250	Stabiel A 200	PVC	200	25000	0,900
V051124250	Stabiel A 240	PVC	240	25000	1,200
V051132250	Stabiel A 320	PVC	320	25000	1,600
V051150250	Stabiel A 500	PVC	500	25000	1,750

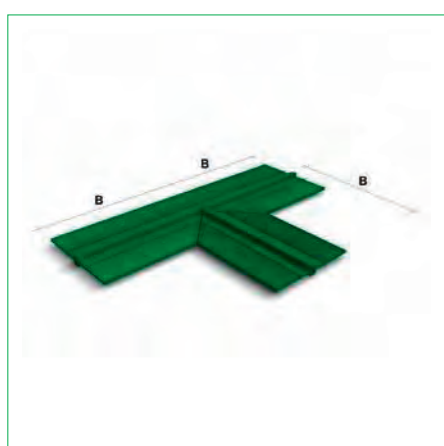
Stabiel AS binnenliggende voegenband



Stabiel AS is een binnenliggend kim voegenband uit Besaflex-materiaal (pvc kwaliteit 1), voorzien van uitwendige verstijvingsbeugels. Stabiel AS blijft uit zichzelf rechtop staan in het verse beton.

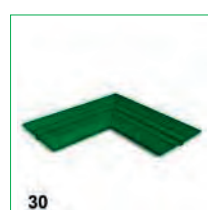
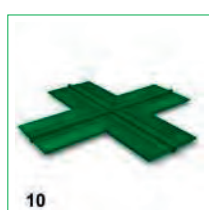
artikelnummer	type	uitvoering	breedte in mm	mm/rol	kg/m
V051012250	Stabiel AS 120	PVC	120	25000	0,550
V051015250	Stabiel AS 150	PVC	150	25000	0,650
V051020250	Stabiel AS 200	PVC	200	25000	0,850
V051024250	Stabiel AS 240	PVC	240	25000	1,200
V051032250	Stabiel AS 320	PVC	320	25000	1,600

Voegenband vormstukken



Standaard vormstukken met een beenlengte (B) van ~1000 mm. Hiermee kunnen de lassen op de bouwplaats worden beperkt tot eenvoudige stompe lassen. Prijzen van lassen in het werk en lassen in de verschillende uitvoeringen op aanvraag.

- vorm 10: vlak liggende kruisverbinding
- vorm 20: vlak liggende T-verbinding
- vorm 30: vlak liggende L-verbinding
- vorm 40: staande kruisverbinding
- vorm 50: staande T-verbinding
- vorm 60: staande L-verbinding



Voegenband klemmen

Metalen voegenbandklem waarmee de voegenbanden kunnen worden opgehangen aan de wapening.

artikelnummer	type	uitvoering	verpakt/st	kg/st
V051000010	Voegenband klem	metaal	200	0,008



ACME-profielen

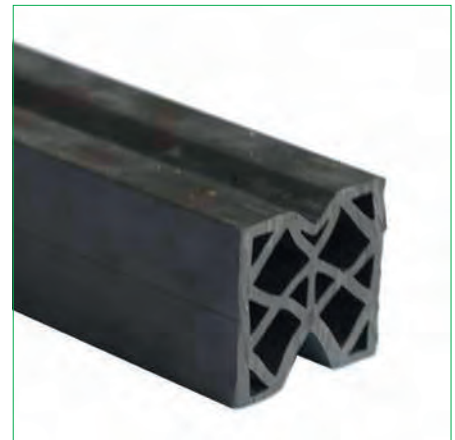
ACME-voegafdichting dient als secundaire afdichting van horizontale en verticale voegen. Toepassing van ACME-profielen geeft geen waterdichte voeg. Voor de primaire waterdichte afdichting dient een voegenband te worden ingebouwd.

Het ACME-profiel vangt de werking van een voeg op, voorkomt vervuiling van de voeg en voorkomt mechanische beschadigingen aan de voegenband.

ACME is samengesteld uit EPDM (70 Shore)elastomeer. Veelal voorgeschreven en toegepast in bijvoorbeeld tunnelbouw.

Andere afmetingen op aanvraag leverbaar.

artikelnummer	type	afmeting in mm	voegmaat in mm	mm/rol	kg/m
V160000037	ACME 20A	37 x 44	30	40000	0,860
V160000050	ACME 30V	50 x 65	45	25000	1,680



KLP klemprofielen

Het KLP-klemprofiel is een achteraf aan te brengen voegafdichting uit Nitriflex. Het KLP-klemprofiel klemt zich vast in de voeg en dekt de voegranden af.

Aandachtspunt: in tegenstelling tot de hiernaast afgebeelde tekening, is de KLP 30 hol aan de binnenzijde.

artikelnummer	type	voeg (v) in mm	b in mm	c in mm	kg/m1
V108000010	KLP 10 profiel	7-12	20	17	0,280
V108000015	KLP 15 profiel	9-14	20	20	0,200
V108000020	KLP 20 profiel	13 - 17	25	25	0,800
V108000025	KLP 25 profiel	17 - 22	30	30	0,800
V108000030	KLP 30 profiel	19 - 25	30	50	0,890
V108000035	KLP 35 profiel	19 - 25	35	35	0,700
V108000040	KLP 40 profiel	19 - 25	40	60	0,800
V108000050	KLP 50 profiel	25 - 34	40	50	0,950
V108000060	KLP 60 profiel	24 - 29	50	60	0,160
V108000090	KLP 90 profiel	34 - 40	60	90	0,240



KLM klemprofielen



Het KLM-klemprofiel is een achteraf aan te brengen voegafdichting uit Nitriflex. Het KLM-klemprofiel klemt zich vast in de voeg en valt in de voeg.

Op aanvraag ook leverbaar in Elastoflex-uitvoering (Elastomeer).

artikelnummer	type	voeg (v) in mm	b in mm	c in mm	kg/m1
V108100020	KLM 20 profiel	12-17	20	20	0,890
V108100030	KLM 30 profiel	18 - 24	28	30	0,890
V108100040	KLM 40 profiel	28 - 34	38	40	0,890
V108100050	KLM 50 profiel	38 - 44	45	50	0,890
V108100060	KLM 60 profiel	48 - 54	55	70	1,100
V108100070	KLM 70 profiel	58 - 64	60	80	1,200
V108100080	KLM 80 profiel	68 - 74	70	90	1,500



Afdichtingsband RubberElast



Het afdichtingsband RubberElast is zeer geschikt voor het dichtzetten van prefab-betondelen. Door de sterke kleefkracht is de band eenvoudig op het betonelement te bevestigen. De RubberElast is een niet zwelbare afdichtingsband die gas- en waterdicht kan afsluiten bij voldoende compressie (80%). Deze compressie kan worden gerealiseerd door het gewicht van de onderlinge prefab-betondelen of door het samentrekking van prefab-betondelen middels het Spanslotsysteem.

De RubberElast is verkrijgbaar in onderstaande afmetingen en wordt op rollengte van 4000 mm geleverd.

17x17mm – bij 80% is de dikte 3,4mm 25x19mm – bij 80% is de dikte 3,8mm 32x25mm – bij 80% is de dikte 5,0mm 38x35mm – bij 80% is de dikte 6,4mm

De RubberElast voordelen op een rij:

- Extreem hoge gas- en waterdichtheid
- Snel en eenvoudig verwerkbaar
- Bij voldoende compressie direct gas- en waterdicht
- Zuur- en loogbestendig
- Door de goede kleeflaag, geen bevestigingsmaterialen nodig
- Niet weersafhankelijk
- Ook toepasbaar bij lage temperaturen
- Getest tot 3 bar
- Voorzien van iBMB/MPA Prüfzeugnis

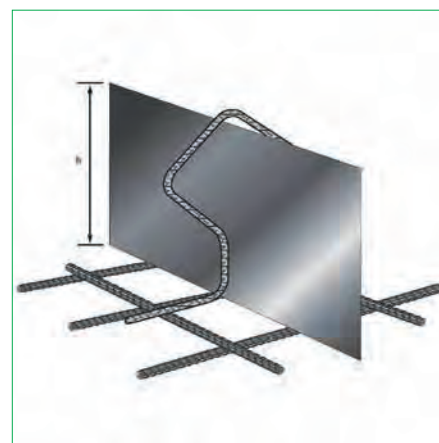


artikelnummer	type	rollengte m1	kg/st
T762001717	Afdichtingsband RubberElast 17 x 17 mm	4500	1,845
T762002519	Afdichtingsband RubberElast 25 x 19 mm	4400	3,168
T762003225	Afdichtingsband RubberElast 32 x 25 mm	4400	4,884
T762003832	Afdichtingsband RubberElast 38 x 32 mm	3200	5,312

Kimbliek (passief)

Traditioneel verzinkt kimbliek als passieve waterkering in een kimaansluiting. Leverbaar in diverse lengtes en diktes. Koppelbaar met behulp van de ACS zelfklevende zwelstroken uit bentoniet of U-profiel polymeer.

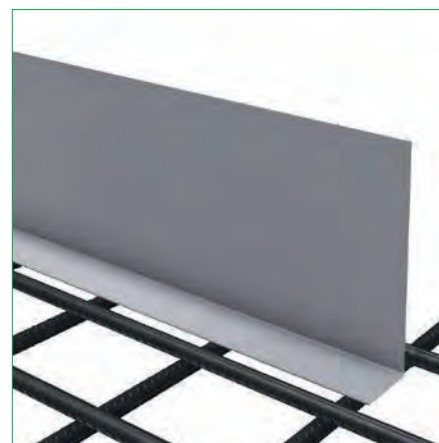
artikelnummer	type	hoogte in mm	lengte in mm	kg/st
V250207200	Kimbliek 0,75 mm (rol)	200	30000	36,000
V250207300	Kimbliek 0,75 mm (rol)	300	30000	54,000
V250241200	Kimbliek 1,5 mm (rol)	200	45000	98,000
V250211300	Kimbliek 1,5 mm (rol)	300	30000	95,000
V250411200	Kimbliek 2,0 mm (rol)	200	30000	96,000
V258152024	Kimbliek 1,5 mm	200	2400	6,730
V258153024	Kimbliek 2,0 mm	300	2400	6,730



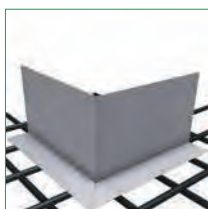
Kimbliek geplooid (passief)

Traditioneel stalen kimbliek "geplooid" als passieve waterkering in een kimaansluiting. Koppelbaar met behulp van de ACS zelfklevende zwelstroken uit bentoniet, of te activeren met U-profiel polymeer.

artikelnummer	type	hoogte in mm	voet in mm	lengte in mm	kg/st
V253115240	Kimbliek 1,5 mm geplooid	150	50	2400	7,000
V253115240	Kimbliek 1,5 mm geplooid	250	50	2400	7,000



artikelnummer	type	maat	kg/st
V258011505	Kimbliek binnenhoek	150 x 50 mm	1,050
V258011510	Kimbliek buitenhoek	150 x 50 mm	1,050
V258012505	Kimbliek binnenhoek	250 x 50 mm	1,050
V258012510	Kimbliek buitenhoek	250 x 50 mm	1,050



Buitenhoek

Binnenhoek



KRASO-programma



Kraso-programma met MPA-goedkeuring

Met Kraso bieden wij u een gegarandeerd en door de MPA (Materialprüfungsamt Nordrhein-Westfalen) getest programma waterdichte doorvoeren, klem-dichtringen en pompputten aan.

Kraso-doorvoeren

Onze Kraso-doorvoeren zijn voorzien van een viervoudig geribde waterkering uit elastomeer. Dit olie-, bitumen- en rioolwaterbestendige materiaal wordt al jaren gebruikt voor waterdichte voegenbanden die ingestort worden in beton. Deze viervoudige geribde waterkering wordt door middel van een speciaal procédé op de buis gevulkaniseerd. Deze methode maakt het mogelijk deze speciale waterkering toe te passen op nagenoeg elke diameter.



Hiermee ontstaat een gegarandeerd waterdichte aansluiting, ook bij een continue waterdruk. Natuurlijk is zorgvuldig verdichten van het beton rond de Kraso-doorvoer hierbij een vereiste. Kraso-doorvoeren kunnen op elke gewenste wandmaat worden aangeleverd; ook zijn er universele (inkortbare) maten. Naast doorvoeren zijn ook overschuifmoffen en bochten leverbaar met de Kraso-waterkering.

Kraso-klemdichtringen

Om de doorvoeren rond een leiding waterdicht af te dichten leveren wij een compleet programma klemdichtringen uit EPDM met roestvast staal (A2-kwaliteit). Bij de Kraso-klemdichtringen zijn de klembouten op de onderflens gelast. Hierdoor zijn er geen doorgaande boutgaten; hetgeen extra risico op lekkage voorkomt. Voor elke situatie is de juiste klemdichtring snel leverbaar of te produceren.



Kraso-specials

Ook bieden wij u oplossingen voor doorvoeren in bestaand werk in bijna elke situatie. Vraag onze technisch adviseurs naar een passend advies voor uw bouw-werk!



Kraso FE

Kraso FE is een dikwandige waterdichte sparingsbuis voor doorvoeren van kabels, waterleidingen, riolering en andere buizen. Kraso FE wordt volgens opgave op wandmaat geleverd.

De buis is gemaakt uit volwand, ongeschuimd PVC. De viervoudige waterkering is op de buis gevulkaniseerd en is waterdicht tot 3,5 Bar (MPA-testrapport 22000384).

De Kraso FE wordt standaard geleverd met twee montagedeksels.

Met behulp van een Kraso-klemdichtring (separaat bestellen) wordt de sparring aan de binnenzijde afgedicht. Houd bij de keuze van de sparingsdiameter rekening met de (on)mogelijkheden van de klemdichtringen.

Op aanvraag mogelijk tot inwendige diameter 1300 mm.



artikelnummer	type	buis inwendig in mm	wand in mm	kg/st
V352100150	Kraso FE - 100	100	150	0,240
V352100200	Kraso FE - 100	100	200	0,320
V352100220	Kraso FE - 100	100	220	0,352
V352100250	Kraso FE - 100	100	250	0,866
V352100270	Kraso FE - 100	100	270	0,432
V352100280	Kraso FE - 100	100	280	0,448
V352100300	Kraso FE - 100	100	300	0,480
V352100310	Kraso FE - 100	100	310	0,496
V352100330	Kraso FE - 100	100	330	0,528
V352100350	Kraso FE - 100	100	350	0,540
V352100400	Kraso FE - 100	100	400	0,640
V352100500	Kraso FE - 100	100	500	0,800
V352100540	Kraso FE - 100	100	540	0,864
V352100600	Kraso FE - 100	100	600	1,718
V352125120	Kraso FE - 125	125	120	0,250
V352125150	Kraso FE - 125	125	150	0,270
V352125200	Kraso FE - 125	125	200	0,360
V352125220	Kraso FE - 125	125	220	0,396
V352125250	Kraso FE - 125	125	250	0,766
V352125270	Kraso FE - 125	125	270	0,486
V352125280	Kraso FE - 125	125	280	0,504
V352125300	Kraso FE - 125	125	300	0,540
V352125310	Kraso FE - 125	125	310	0,558
V352125350	Kraso FE - 125	125	350	0,594
V352125400	Kraso FE - 125	125	400	0,774
V352125430	Kraso FE - 125	125	430	0,774
V352125500	Kraso FE - 125	125	500	0,900
V352150350	Kraso FE - 150	150	350	1,000
V352150500	Kraso FE - 150	150	500	0,750
V352250250	Kraso FE - 250	250	250	2,150
V352250300	Kraso FE - 250	250	300	2,580
V352250400	Kraso FE - 250	250	400	3,870
V352250450	Kraso FE - 250	250	450	3,870
V352300300	Kraso FE - 300	300	300	3,000



Kraso FE universeel



Kraso FE universeel is een dikwandige waterdichte sparingsbuis voor doorvoeren van kabels, waterleidingen, riolering en andere buizen.

Kraso FE universeel is in het werk op lengte in te korten. Hierdoor kunt u eenvoudig de doorvoer aanpassen aan de gewenste wandmaat (zie tabel).

De buis is gemaakt uit volwand, ongeschuimd PVC. De viervoudige waterkering is op de buis ge vulkaniseerd en is waterdicht tot 3,5 Bar (MPA-testrapport 22000384).

De Kraso FE wordt standaard geleverd met twee montagedeksels.

Met behulp van een Kraso-klemdichtring (separaat bestellen) wordt de sparing aan de binnenzijde afgedicht. Houd bij de keuze van de sparingsdiameter rekening met de (on)mogelijkheden van de klemdichtringen.

artikelnummer	type	buis inwendig in mm	max. wand in mm	kg/st
V352100050	Kraso FE universeel - 100	100	200-400	0,500
V352125050	Kraso FE universeel - 125	125	200-400	0,800
V352150050	Kraso FE universeel - 150	150	200-400	1,100

Kraso FE-DFW



Kraso FE-DFW is een dikwandige waterdichte sparingsbuis voor doorvoeren van kabels, waterleidingen, riolering en andere buizen als toepassing bij préwanden of dubbele wanden. Kraso FE-DFW wordt volgens opgave op wandmaat geleverd.

De buis is gemaakt uit volwand, ongeschuimd PVC. De twee- en viervoudige waterkering is op de buis ge vulkaniseerd en is waterdicht tot 3,5 Bar (MPA-testrapport 22000384).

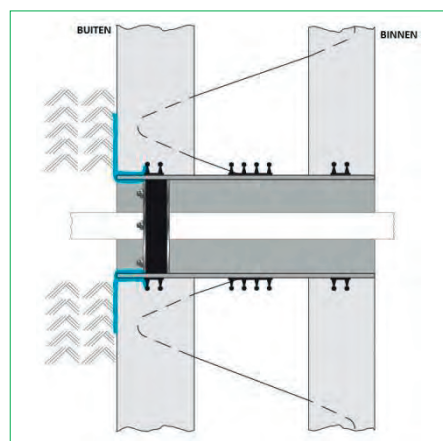
De tweevoudige waterdichtingen zorgen voor een waterdichte aansluiting ter hoogte van de twee betonschillen van de préwanden, terwijl de viervoudige waterdichting zorgt voor de waterdichting bij het opstortbeton.

De Kraso FE-DF wordt standaard geleverd met twee montagedeksels.

Met behulp van een Kraso-klemdichtring (separaat bestellen) wordt de sparing aan de binnenzijde afgedicht. Houd bij de keuze van de sparingsdiameter rekening met de (on)mogelijkheden van de klemdichtringen.

Beschikbaar in volgende afmetingen:

Inwendige diameter: 100, 125, 150, 200, 250 en 300 mm
 Wandbreedte: 20, 24, 25, 30, 35, 36.5, 40, 45 en 50 cm
 Afwijkende wandbreedtes op aanvraag





Doorvoer Kraso B

Kraso B is een waterdichte wanddoorvoer met aan beide zijden een steekmof voor standaard rioolbuizen.

Doorvoer Kraso B wordt volgens opgave op wandmaat geleverd; compleet met twee montagegedeksels en twee O-ringen.

De viervoudige waterkering is op de buis ge vulkaniseerd en is waterdicht tot 3 Bar (MPA-testrapport 22000384). De buis is gemaakt uit volwand, ongeschuimd PVC.



artikelnummer	type	voor buis in mm	wand in mm	kg/st
V351110130	Kraso B - 110	110	130	0,234
V351110200	Kraso B - 110	110	200	0,360
V351110220	Kraso B - 110	110	220	0,396
V351110250	Kraso B - 110	110	250	0,450
V351110260	Kraso B - 110	110	260	0,468
V351110270	Kraso B - 110	110	270	0,486
V351110280	Kraso B - 110	110	280	0,504
V351110300	Kraso B - 110	110	300	0,540
V351110320	Kraso B - 110	110	320	0,576
V351110330	Kraso B - 110	110	330	0,594
V351110350	Kraso B - 110	110	350	0,630
V351110360	Kraso B - 110	110	360	0,648
V351110370	Kraso B - 110	110	370	0,667
V351110400	Kraso B - 110	110	400	0,720
V351110450	Kraso B - 110	110	450	0,810
V351110500	Kraso B - 110	110	500	0,900
V351110550	Kraso B - 110	110	550	0,990
V351125150	Kraso B - 125	125	150	0,330
V351125200	Kraso B - 125	125	200	0,440
V351125220	Kraso B - 125	125	220	0,484
V351125250	Kraso B - 125	125	250	0,550
V351125270	Kraso B - 125	125	270	0,594
V351125280	Kraso B - 125	125	280	0,616
V351125300	Kraso B - 125	125	300	0,660
V351125330	Kraso B - 125	125	330	0,726
V351125340	Kraso B - 125	125	340	0,748
V351125350	Kraso B - 125	125	350	0,770
V351125400	Kraso B - 125	125	400	0,990
V351125450	Kraso B - 125	125	450	0,990
V351125500	Kraso B - 125	125	500	1,100
V351160180	Kraso B - 160	160	180	0,576
V351160200	Kraso B - 160	160	200	0,640
V351160250	Kraso B - 160	160	250	0,800
V351160260	Kraso B - 160	160	260	0,832
V351160270	Kraso B - 160	160	270	0,864
V351160280	Kraso B - 160	160	280	0,896
V351160300	Kraso B - 160	160	300	0,960
V351160330	Kraso B - 160	160	330	1,056
V351160350	Kraso B - 160	160	350	1,120
V351160400	Kraso B - 160	160	400	1,280
V351160430	Kraso B - 160	160	430	1,376
V351160450	Kraso B - 160	160	450	0,393
V351160480	Kraso B - 160	160	480	0,420
V351160500	Kraso B - 160	160	500	1,600
V351200200	Kraso B - 200	200	200	0,920
V351200250	Kraso B - 200	200	250	1,150
V351200300	Kraso B - 200	200	300	1,380
V351200350	Kraso B - 200	200	350	1,400
V351200400	Kraso B - 200	200	400	1,600
V351200430	Kraso B - 200	200	430	1,720
V351200450	Kraso B - 200	200	450	1,800
V351250200	Kraso B - 250	200	200	1,000
V351250250	Kraso B - 250	250	250	1,250
V351250300	Kraso B - 250	250	300	1,500
V351250350	Kraso B - 250	250	350	1,225
V351250400	Kraso B - 250	250	400	1,400
V351315250	Kraso B - 315	315	250	1,500
V351315300	Kraso B - 315	315	300	1,500
V351315350	Kraso B - 315	315	350	1,500
V351315400	Kraso B - 315	315	400	2,000
V351400300	Kraso B - 400	400	300	2,000
V351400400	Kraso B - 400	400	400	2,666
V351500350	Kraso B - 500	500	350	2,380



Doorvoer Kraso B-DFW



Kraso B-DF is een waterdichte wanddoorvoer met aan beide zijden een steekmof voor standaard rioolbuizen.

Doorvoer Kraso B-DFW wordt volgens opgave op wandmaat geleverd; compleet met twee montagegedeksels en twee O-ringen.

De twee- en viervoudige waterkering is op de buis ge vulkaniseerd en is waterdicht tot 3 Bar (MPA-testrapport 22000384). De buis is gemaakt uit volwand, ongeschuimd PVC.

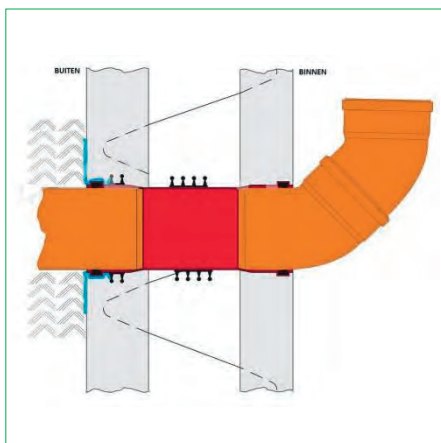
De tweevoudige waterdichtingen zorgen voor een waterdichte aansluiting ter hoogte van de betonschillen van de préwanden, terwijl de viervoudige waterdichting zorgt voor de waterdichting bij het opstortbeton.

Beschikbaar in volgende afmetingen:

Inwendige diameter: 110, 125, 160, 200, 250 en 315 mm

Wandbreedte: 20, 24, 25, 30, 35, 36.5, 40, 45 en 50 cm

Afwijkende wandbreedtes op aanvraag





Polyfleece SX® 1000

Polyfleece SX® 1000 is een hoogwaardig waterdichtingsmembraan met een zwelbare coating op basis van gemodificeerde polymeren. Door zijn chemische samenstelling zet de coating uit wanneer deze in contact met water komt (zwellverhouding circa 150%).

De machinaal en gecontroleerde manier van opbrengen van de zwelbare polymercoating op het membraan zorgt ervoor dat het Polyfleece homogeen van structuur is, waardoor het voor een gelijkmatige, betrouwbare en duurzame afdichting zorgt.

Polyfleece SX® 1000 wordt gebruikt als uitwendige afdichting van stortnaden, maar ook als afdichting van het volledige oppervlak van in het werk gestort beton. Alle betonnen oppervlakken waar de kans op waterindringing aanwezig is kunnen met het uiterst robuuste Polyfleece SX® 1000 duurzaam worden afgedicht.

Toepassing op bestaand of reeds verhard beton:

Voor het afdichten van bestaande bouwconstructies wordt de gecoate zijde van het dichtingsmembraan met een eveneens zwelbare lijm met lage viscositeit op het betonoppervlak aangebracht. Door de zwellende werking als gevolg van contact met vocht ontstaat een zweldruk. Hierdoor dicht Polyfleece SX® 1000 het betonnen oppervlak waterdicht af. De zweldruk zorgt daarnaast voor een effectieve afdichting van mechanische beschadigingen van de coating, die mogelijk tijdens het bouwproces kunnen ontstaan.

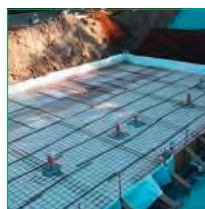
Toepassing nog te storten beton:

Polyfleece SX® 1000 wordt bij een in het werk gestorte vloer met de gecoate zijde op de werkvloer aangebracht, en bij een te storten betonwand met de gecoate zijde op de bekisting bevestigd. Op de niet-gecoate zijde van het dichtingsmembraan worden dan de dekkingafstandhouders en de wapening aangebracht. Vervolgens wordt tegen de niet-gecoate zijde van het Polyfleece SX® 1000 gestort. In de niet-gecoate zijde dringt het vloeibare beton enigzins in het weefsel, waardoor het beton zich aan het dichtingsmembraan vasthecht.

Polyfleece SX® 1000 wordt standaard geleverd op rollengte van 10 meter, in breedte 300, 1000 of 2000 mm. Op aanvraag zijn andere maten en ook stroken leverbaar. Daarnaast is er ook een speciale Radon-gas-variant leverbaar.



artikelnummer	type	breedte in mm	mm/rol	kg/st
V225003300	Polyfleece SX 1000	300	20000	0,450
V225010100	Polyfleece SX 1000	1000	10000	1,100
V225020100	Polyfleece SX 1000	1000	20000	1,100
V225110160	Polyfleece SX 1000 RADON	1600	10000	1,300
V225120160	Polyfleece SX 1000 RADON	1600	20000	1,300
V225915000	Polyfleece SX 1000 lijm	0	0	15,000





Hoofdstuk 6

Instort- en hijsvoorzieningen



Demax 160



Demax type 160 is een schroefhuls uit buismateriaal met gat ten behoeve van een ankerpen of haarspeld. Leverbaar in elektrolytisch verzinkte of roestvaste uitvoering (i = inschroefdiepte).

elektrolytisch verzinkt

artikelnummer	type	gat in mm	max. kN	i in mm	kg/st
N101608050	D160 - M8 x 50	7,2	2,5	24	0,015
N101610060	D160 - M10 x 60	9,2	3,5	24	0,023
N101612060	D160 - M12 x 60	9,2	5,0	28	0,033
N101612070	D160 - M12 x 70	9,2	6,0	30	0,048
N101616080	D160 - M16 x 80	12,2	8,5	28	0,089
N101616100	D160 - M16 x 100	12,2	10,0	28	0,110
N101616120	D160 - M16 x 120	12,2	12,0	28	0,163
N101620100	D160 - M20 x 100	14,2	13,0	40	0,170
N101620120	D160 - M20 x 120	14,2	14,0	40	0,204
N101624120	D160 - M24 x 120	14,2	18,0	55	0,324

RVS 304

artikelnummer	type	gat in mm	max. kN	i in mm	kg/st
N141608050	D160 - M8 x 50	7,2	2,5	24	0,013
N141610050	D160 - M10 x 50	9,2	3,5	24	0,018
N141612060	D160 - M12 x 60	9,2	5,0	28	0,033
N141616080	D160 - M16 x 80	12,2	8,5	28	0,114
N141616100	D160 - M16 x 100	12,2	10,0	28	0,137
N141616120	D160 - M16 x 120	12,2	12,0	28	0,163
N141620100	D160 - M20 x 100	14,2	13,0	40	0,153
N141620120	D160 - M20 x 120	14,2	14,0	40	0,215
N141624120	D160 - M24 x 120	14,2	18,0	55	0,324

RVS 316 L

artikelnummer	type	gat in mm	max. kN	i in mm	kg/st
N161608050	D160 - M8 x 50	7,2	2,5	24	0,013
N161610045	D160 - M10 x 45	9,2	3,5	24	0,018
N161610050	D160 - M10 x 50	9,2	3,5	28	0,020
N161612060	D160 - M12 x 60	9,2	5,0	28	0,033
N161616080	D160 - M16 x 80	12,2	8,5	28	0,100
N161616100	D160 - M16 x 100	12,2	10,0	28	0,100
N161616120	D160 - M16 x 120	12,2	12,0	28	0,100
N161620100	D160 - M20 x 100	14,2	13,0	40	0,153
N161620120	D160 - M20 x 120	14,2	14,0	40	0,153
N161624120	D160 - M24 x 120	14,2	18,0	55	0,333

Demax 260



Demax type 260 is een schroefhuls uit buismateriaal met spijkerplaat en gat ten behoeve van een ankerpen of haarspeld. Leverbaar in elektrolytisch verzinkte of roestvaste uitvoering (i = inschroefdiepte).

RVS 304

artikelnummer	type	gat in mm	max. kN	i in mm	kg/st
N142610050	D260 - M10 x 50	9,2	3,5	24	0,023
N142612060	D260 - M12 x 60	9,2	5,0	24	0,055
N142616080	D260 - M16 x 80	12,2	8,5	28	0,114
N142616100	D260 - M16 x 100	12,2	10,0	28	0,137
N142620100	D260 - M20 x 100	14,2	12,5	40	0,185
N142624120	D260 - M24 x 120	14,2	18,0	55	0,340

elektrolytisch verzinkt

artikelnummer	type	gat in mm	max. kN	i in mm	kg/st
N102608050	D260 - M8 x 50	7,2	2,5	24	0,023
N102610050	D260 - M10 x 50	9,2	3,5	24	0,023
N102610060	D260 - M10 x 60	9,2	3,5	28	0,023
N102612060	D260 - M12 x 60	9,2	5,0	28	0,050

artikelnummer	type	gat in mm	max. kN	i in mm	kg/st
N102612070	D260 - M12 x 70	9,2	6,0	28	0,055
N102616080	D260 - M16 x 80	12,2	8,5	28	0,101
N102616100	D260 - M16 x 100	12,2	10,0	28	0,125
N102616120	D260 - M16 x 120	12,2	12,0	28	0,125
N102620100	D260 - M20 x 100	14,2	13,0	40	0,185
N102620120	D260 - M20 x 120	14,2	14,0	40	0,125
N102624120	D260 - M24 x 120	14,2	18,0	55	0,340

Demax 350



Demax type 350 is een schroefhuls uit buismateriaal met een afgebogen eind. Leverbaar in elektrolytisch verzinkte of roestvaste uitvoering (i = inschroefdiepte).

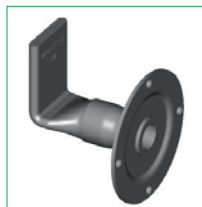
elektrolytisch verzinkt

artikelnummer	type	haak in mm	max. kN	i in mm	kg/st
N103508050	D350 - M8 x 50	23	3,0	30	0,022
N103510035	D350 - M10 x 35	24	3,0	16	0,036
N103510060	D350 - M10 x 60	24	6,0	35	0,036
N103512045	D350 - M12 x 45	29	4,0	23	0,049
N103512070	D350 - M12 x 70	29	8,0	40	0,067
N103516060	D350 - M16 x 60	36	8,0	28	0,104
N103516100	D350 - M16 x 100	36	13,0	32	0,154
N103520070	D350 - M20 x 70	36	12,0	30	0,169
N103520100	D350 - M20 x 100	36	16,0	40	0,242
N103524080	D350 - M24 x 80	44	16,0	33	0,324

RVS 304

artikelnummer	type	haak in mm	max. kN	i in mm	kg/st
N143508030	D350 - M 8 x 30	23	3,0	16	0,020
N143508050	D350 - M 8 x 50	23	3,0	30	0,022
N143510035	D350 - M10 x 35	24	6,0	16	0,027
N143510060	D350 - M10 x 60	24	6,0	35	0,030
N143512045	D350 - M12 x 45	29	4,0	23	0,049
N143512070	D350 - M12 x 70	29	8,0	40	0,067
N143516060	D350 - M16 x 60	36	13,0	28	0,104
N143516100	D350 - M16 x 100	36	13,0	32	0,154
N143520070	D350 - M20 x 70	36	12,0	30	0,169
N143520100	D350 - M20 x 100	36	16,0	40	0,242
N143524080	D350 - M24 x 80	44	16,0	33	0,324

Demax 450



Demax type 450 is een elektrolytisch verzinkte schroefhuls uit buismateriaal met een spijkerplaat en een afgebogen eind (i = inschroefdiepte).

artikelnummer	type	haak in mm	max. kN	i in mm	kg/st
N104510060	D450 - M10 x 60	24	6,0	35	0,045
N104512070	D450 - M12 x 70	29	8,0	40	0,077
N104516100	D450 - M16 x 100	36	13,0	32	0,170
N104520100	D450 - M20 x 100	36	16,0	40	0,247

Demax 570

Demax type 570 is een schroefhuls met een ankerpen uit verzinkt massief loodgelegeerd automatenstaal of RVS (i = inschroefdiepte). Op aanvraag ook leverbaar zonder ankerpen en met gat (= type 560).



elektrolytisch verzinkt

artikelnummer	type	ankerpen Ø	max. kN	i in mm	kg/st
N205710060	D570 - M10 x 60	6	4,0	20	0,053
N205712060	D570 - M12 x 60	9	6,0	24	0,100
N205712070	D570 - M12 x 70	9	7,0	24	0,100
N205716085	D570 - M16 x 85	10	9,0	30	0,265
N205716100	D570 - M16 x 100	10	13,0	30	0,265
N205720100	D570 - M20 x 100	12	14,0	35	0,475
N205720130	D570 - M20 x 130	12	18,0	35	0,475
N205724120	D570 - M24 x 120	15	18,0	40	0,820

RVS 303

artikelnummer	type	anker Ø in mm	max. kN	i in mm	kg/st
N245710050	D570 - M10 x 50	6	3,5	20	0,046
N245712060	D570 - M12 x 60	9	6,0	24	0,089
N245716085	D570 - M16 x 85	10	9,0	30	0,199
N245720100	D570 - M20 x 100	12	14,0	35	0,380
N245720130	D570 - M20 x 130	12	18,0	35	0,495
N245724120	D570 - M24 x 120	15	18,0	40	0,662



Koppelbus rond



Ronde koppelbus met doorgaande metrische draad. Leverbaar in elektrolytisch verzinkte of roestvaste uitvoering.

RVS 316 Ti

artikelnummer	type	diameter	lengte	verpakt/st	kg/st
N168110030	Koppelbus M10	13,0	30	1	0,026
N168112036	Koppelbus M12	15,5	36	1	0,026
N168116048	Koppelbus M16	21,0	48	1	0,060
N168120060	Koppelbus M20	26,0	60	1	0,111
N168124072	Koppelbus M24	32,0	72	1	0,234
N168130090	Koppelbus M30	40,0	90	1	0,110
N168136110	Koppelbus M36	48,0	110	1	0,750
N168142126	Koppelbus M42	54,0	126	1	1,200

elektrolytisch verzinkt

artikelnummer	type	diameter	lengte	verpakt/st	kg/st
N108108025	Koppelbus M8	12,0	25	1000	0,012
N108110030	Koppelbus M10	13,0	30	700	0,013
N108112036	Koppelbus M12	15,5	36	1	0,026
N108116048	Koppelbus M16	21,0	48	1	0,061
N108120060	Koppelbus M20	26,0	60	1	0,111
N108124070	Koppelbus M24	32,0	70	1	0,234
N108124072	Koppelbus M24	32,0	72	1	0,234
N108130090	Koppelbus M30	40,0	90	1	0,455
N108136110	Koppelbus M36	48,0	110	15	0,750
N108142126	Koppelbus M42	54,0	126	10	1,200
N108148125	Koppelbus M48	63,5	125	1	1,370

Ankerbus rond



Ronde ankerbus met metrische draad en middenaanslag. Leverbaar in elektrolytisch verzinkte of roestvaste uitvoering.

elektrolytisch verzinkt

artikelnummer	type	diameter	lengte	verpakt/st	kg/st
N108212035	Ankerbus M12	16	35	200	0,033
N108212045	Ankerbus M12	16,0	45	1	0,033
N108216045	Ankerbus M16	22	45	200	0,081
N108216060	Ankerbus M16	22	60	1	0,081
N108220055	Ankerbus M20	26	55	100	0,150
N108220075	Ankerbus M20	26,0	75	1	0,150
N108224090	Ankerbus M24	32,0	90	1	0,295
N108230090	Ankerbus M30	40,0	90	1	0,504

RVS 316 ti

artikelnummer	type	diameter in mm	lengte in mm	verpakt/st	kg/st
N168212045	Ankerbus M12	16	45	1	0,026
N168216045	Ankerbus M16	22	45	1	0,081
N168216060	Ankerbus M16	22	60	1	0,081
N168220055	Ankerbus M20	26	55	1	0,156
N168220075	Ankerbus M20	26,0	75	1	0,150
N168224090	Ankerbus M24	32,0	90	1	0,295
N168230090	Ankerbus M30	40,0	90	1	0,455

Boutanker 8.8



Boutanker 8.8 met ronde bus. Leverbaar in elektrolytisch of thermisch verzinkte uitvoering en in RVS. Kwaliteit van de bout is 8.8 (onverzinkt).



elektrolytisch verzinkte bus

artikelnummer	type	i in mm	buslengte mm	bus Ø in mm	kg/st
N300412055	M12 x 55 (kort)	23	36	16,0	0,080
N300416075	M16 x 75 (kort)	30	48	22,0	0,127
N300420090	M20 x 90 (kort)	38	60	26,0	0,243
N301412100	M12 x 100	23	36	16,0	0,100
N301412150	M12 x 150	23	36	16,0	0,150
N301416140	M16 x 140	30	48	22,0	0,242
N301416220	M16 x 220	30	48	22,0	0,390
N301420150	M20 x 150	38	60	26,0	0,410
N301420180	M20 x 180	38	60	26,0	0,480
N301420270	M20 x 270	38	60	26,0	0,680
N301424200	M24 x 200	45	72	32,0	0,908
N301424320	M24 x 320	45	72	32,0	1,240
N301430240	M30 x 240	60	90	40,0	1,560
N301430380	M30 x 380	60	90	40,0	2,280
N301436300	M36 x 300	78	110	47,5	2,680
N301436420	M36 x 420	78	110	47,5	3,350
N301442300	M42 x 300	78	126	54,0	4,000
N301442460	M42 x 460	78	126	54,0	5,500

therm. verzinkte bus

artikelnummer	type	i in mm	buslengte mm	bus Ø in mm	kg/st
N321412100	M12 x 100	23	36	16,0	0,100
N321412150	M12 x 150	23	36	16,0	0,150
N321416140	M16 x 140	30	48	22,0	0,250
N321416220	M16 x 220	30	48	22,0	0,380
N321420150	M20 x 150	38	60	26,0	0,410
N321420180	M20 x 180	38	60	26,0	0,480
N321420270	M20 x 270	38	60	26,0	0,750
N321424200	M24 x 200	45	72	32,0	0,810
N321424320	M24 x 320	45	72	32,0	1,240
N321430240	M30 x 240	60	90	40,0	1,560
N321430380	M30 x 380	60	90	40,0	2,280
N321436300	M36 x 300	78	110	47,5	2,680
N321436420	M36 x 420	78	110	47,5	3,350
N321442300	M42 x 300	78	126	54,0	4,000
N321442460	M42 x 460	78	126	54,0	5,500

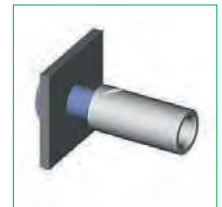
RVS bus

artikelnummer	type	i in mm	buslengte mm	bus Ø in mm	kg/st
N361812100	M12 x 100	23	36	16,0	0,100
N361812150	M12 x 150	23	36	16,0	0,150
N361816140	M16 x 140	30	48	22,0	0,250
N361816220	M16 x 220	30	48	22,0	0,380
N361820150	M20 x 150	38	60	26,0	0,410
N361820180	M20 x 180	38	60	26,0	0,480
N361820270	M20 x 270	38	60	26,0	0,750
N361824200	M24 x 200	45	72	32,0	0,810
N361824320	M24 x 320	45	72	32,0	1,240
N361830240	M30 x 240	60	90	40,0	1,560
N361830380	M30 x 380	60	90	40,0	2,280
N361836300	M36 x 300	78	110	47,5	2,680
N361836420	M36 x 420	78	110	47,5	3,350
N361842300	M42 x 300	78	126	54,0	4,000
N361842460	M42 x 460	78	126	54,0	5,500

Boutanker 8.8 P



Boutanker 8.8 P met plaat en ronde bus. Leverbaar in elektrolytisch of thermisch verzinkte uitvoering en in RVS. Kwaliteit van de bout is 8.8 (onverzinkt).



therm. verzinkte bus

artikelnummer	type	i in mm	voetplaat in mm	bus Ø in mm	kg/st
N322412055	M12 x 55	23	40x40x4	16	0,100
N322416075	M16 x 75	30	50x50x5	22	0,210
N322420090	M20 x 90	38	60x60x5	26	0,400
N322424110	M24 x110	45	80x80x6	32	0,800
N322430140	M30 x140	60	100x100x6	40	0,920

RVS-bus

artikelnummer	type	i in mm	voetplaat in mm	bus Ø in mm	kg/st
N362812055	M12 x 55	23	40x40x4	16	0,100
N362816075	M16 x 75	30	50x50x5	22	0,210
N362820090	M20 x 90	38	60x60x5	26	0,400
N362824110	M24 x 110	45	80x80x6	32	0,800
N362830140	M30 x 140	60	100x100x6	40	1,200

elektrolytisch verzinkte bus

artikelnummer	type	i in mm	voetplaat in mm	bus Ø in mm	kg/st
N302412055	M12 x 55	23	40x40x4	16	0,100
N302416075	M16 x 75	30	50x50x5	22	0,262
N302420090	M20 x 90	38	60x60x5	26	0,400
N302424110	M24 x110	45	80x80x6	32	0,800
N302430140	M30 x140	60	100x100x6	40	1,200



Demax 760 / 780



Hijshuls met metrische (Demax 760) of ronde draad (Rd) (Demax 780) uit dikwandige stalen precisiebuis. Voorzien van plat uiteinde met gat. Standaard elektrolytisch verzinkt.

De maximale toelaatbare belasting (axiaal) in kN geldt alleen in gebruik met haarspeldverankering in de kwaliteit B500B en een minimale betonkwaliteit C20/25.

760 - Metrische draad

artikelnummer	type	gat in mm	max, kN	i in mm	kg/st
N407612060	M12 x 60	10,2	5,0	20	0,047
N407616080	M16 x 80	13,2	12,0	21	0,129
N407620095	M20 x 95	15,2	20,0	25	0,244
N407624100	M24 x 100	17,2	25,0	30	0,308
N407630135	M30 x 135	22,0	40,0	35	0,750

780 - Ronde draad

artikelnummer	type	gat in mm	max, kN	i in mm	kg/st
N407812060	Rd12 x 60	10,2	5,0	20	0,047
N407816080	Rd16 x 80	13,2	12,0	21	0,129
N407820095	Rd20 x 95	15,2	20,0	25	0,244
N407824100	Rd24 x 100	17,2	25,0	30	0,308
N407830135	Rd30 x 135	22,0	40,0	35	0,750

Demax 860 / 880



Ronde hijshuls met metrische (Demax 860) of ronde draad (Rd) (Demax 880). Voorzien van dwarsboring door het eind. Standaard elektrolytisch verzinkt.

De maximale toelaatbare belasting (axiaal) in kN geldt alleen in gebruik met haarspeldverankering in de kwaliteit B500B en een minimale betonkwaliteit C20/25.

860 - Metrische draad

artikelnummer	type	gat in mm	max, kN	i in mm	kg/st
N408612040	M12 x 40	10,0	5,0	18	0,043
N408616058	M16 x 58	13,0	12,0	20,5	0,094
N408620069	M20 x 69	16,0	20,0	32,5	0,166
N408624078	M24 x 78	18,0	25,0	34	0,258
N408630101	M30 x 101	22,0	40,0	48	0,565
N408636125	M36 x 125	27,0	63,0	60,5	0,982
N408642145	M42 x 145	32,0	10,0	71	1,244

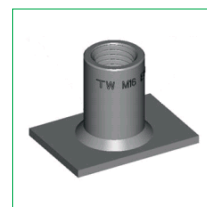
880 - Ronde draad

artikelnummer	type	gat in mm	max, kN	i in mm	kg/st
N408812040	Rd12 x 40	10,0	5,0	18	0,041
N408816058	Rd16 x 58	13,0	12,0	20,5	0,092
N408820069	Rd20 x 69	16,0	20,0	32,5	0,161
N408824078	Rd24 x 78	18,0	25,0	34	0,249
N408830101	Rd30 x 101	22,0	40,0	48	0,550
N408836125	Rd36 x 125	27,0	63,0	60,5	0,955
N408842145	Rd42 x 145	32,0	10,0	71	1,202

Demax 960 / 980

Ronde hijschuls met metrische (Demax 960) of op aanvraag ronde (Rd) draad (Demax 980) en aangelaste plaat. Standaard elektrolytische verzinkt.

De maximale toelaatbare belasting (axiaal) in kN geldt alleen in toepassing van de voorgeschreven wapening, plaatdikte en betonkwaliteit.



960 - Metrische draad

artikelnummer	type	plaat	max, kN	i in mm	kg/st
N409612030	M12 x 30	35 x 25	5,0	27	0,046
N409616035	M16 x 35	50 x 35	12,0	32	0,098
N409620047	M20 x 47	60 x 60	20,0	42	0,236
N409624054	M24 x 54	80 x 60	25,0	49	0,363
N409630072	M30 x 72	100 x 80	40,0	66	0,739
N409636084	M36 x 84	130 x 100	63,0	78	1,200

980 - Ronde draad

artikelnummer	type	plaat	max, kN	i in mm	kg/st
N409812030	Rd12 x 30	35 x 25	5,0	27	0,046
N409816035	Rd16 x 35	50 x 35	12,0	32	0,098
N409820047	Rd20 x 47	60 x 60	20,0	42	0,236
N409824054	Rd24 x 54	80 x 60	25,0	49	0,363
N409830072	Rd30 x 72	100 x 80	40,0	66	0,739
N409836084	Rd36 x 84	130 x 100	63,0	78	1,200

HBS anker

Hijsanker HBS uit onverzinkt staal (St. 52.3) met ronde draad (Rd). Voorzien van ronde bus, elektrolytisch verzinkt of RVS 316 Ti.

Elektrolytisch verzinkt

artikelnummer	type	lengte	max, kN	kg/st
J550012070	M12 x 70	70	13	0,086
J550012130	M12 x 130	130	13	0,123
J550016090	M16 x 90	90	25	0,198
J550016140	M16 x 140	140	25	0,258
J550016200	M16 x 200	200	25	0,334
J550020125	M20 x 125	125	40	0,260
J550020258	M20 x 258	258	40	0,673
J550024140	M24 x 140	140	50	0,589
J550024325	M24 x 325	325	50	1,058
J550024325	M30 x 185	185	75	1,054
J550030400	M30 x 400	400	75	1,790
J550036475	M36 x 475	475	100	3,102
J550042550	M42 x 550	550	125	6,418
J550052575	M52 x 575	575	150	6,490

RVS 316 Ti

artikelnummer	type	lengte	max, kN	kg/st
J550112070	Rd12 x 70	70	13	0,086
J550112130	Rd12 x 130	130	13	0,123
J550116090	Rd16 x 90	90	25	0,198
J550116140	Rd16 x 140	140	25	0,258
J550116200	Rd16 x 200	200	25	0,334
J550120125	Rd20 x 125	125	40	0,260
J550120258	Rd20 x 258	258	40	0,673
J550124140	Rd24 x 140	140	50	0,589
J550124325	Rd24 x 325	325	50	1,058
J550124325	Rd30 x 185	185	75	1,054
J550130400	Rd30 x 400	400	75	1,790
J550136475	Rd36 x 475	475	100	3,102
J550142550	Rd42 x 550	550	125	6,418
J550152575	Rd52 x 575	575	150	6,490



Golfanker



Het Golfanker is toepasbaar als transport- en bevestigingsanker. Het Golfanker is leverbaar met metrische of ronde draad.

metrische draad

artikelnummer	type	lengte in mm	i in mm	diam. bus	kg/st
C600012108	Golfanker M12	108	18	17	0,100
C600012137	Golfanker M12	137	18	17	0,170
C600016167	Golfanker M16	167	25	22	0,310
C600016216	Golfanker M16	216	25	22	0,380
C600020187	Golfanker M20	187	36	27	0,510
C600020257	Golfanker M20	257	36	27	0,670
C600024240	Golfanker M24	240	40	32	0,730
C600024360	Golfanker M24	360	40	32	0,960
C600030300	Golfanker M30	300	52	39	1,620
C600030420	Golfanker M30	420	52	39	1,904
C600030450	Golfanker M30	450	52	39	2,040
C600036380	Golfanker M36	380	58	49	2,200
C600036570	Golfanker M36	570	58	49	3,100
C600042450	Golfanker M42	450	67	54	3,450
C600042620	Golfanker M42	620	67	54	5,190

ronde draad

artikelnummer	type	lengte in mm	i in mm	diam. bus	kg/st
C600112108	Golfanker Rd12	108	18	17	0,100
C600112137	Golfanker Rd12	137	18	17	0,170
C600116167	Golfanker Rd16	167	25	22	0,310
C600116216	Golfanker Rd16	216	25	22	0,380
C600120187	Golfanker Rd20	187	36	27	0,510
C600120257	Golfanker Rd20	257	36	27	0,670
C600124240	Golfanker Rd24	240	40	32	0,730
C600124360	Golfanker Rd24	360	40	32	0,960
C600130300	Golfanker Rd30	300	52	39	1,620
C600130420	Golfanker Rd30	420	52	39	2,268
C600130450	Golfanker Rd30	450	52	39	2,040
C600136380	Golfanker Rd36	380	58	49	2,200
C600136570	Golfanker Rd36	570	58	49	3,100
C600142450	Golfanker Rd42	450	67	54	3,450
C600142620	Golfanker Rd42	620	67	54	5,190

Instortlus TIL



Instortlus uit draad. Voorzien van kunststof label met toelaatbare belasting. Uitvoering in staaldraad en Polypropeen (PP).

Staaldraad

artikelnummer	type	lengte in mm	max, kN	kg/st
J350000800	Instortlus TIL 008	210	8,0	0,120
J350001200	Instortlus TIL 012	225	12,0	0,160
J350001600	Instortlus TIL 016	235	16,0	0,220
J350002000	Instortlus TIL 020	275	20,0	0,320
J350002500	Instortlus TIL 025	315	25,0	0,440
J350004000	Instortlus TIL 040	340	40,0	0,690
J350005200	Instortlus TIL 052	360	52,0	0,990
J350006300	Instortlus TIL 063	390	63,0	1,410
J350008000	Instortlus TIL 080	440	80,0	2,080
J350010000	Instortlus TIL 100	525	100,0	3,010
J350012500	Instortlus TIL 125	570	125,0	3,900
J350016000	Instortlus TIL 160	615	160,0	6,050
J350020000	Instortlus TIL 200	730	200,0	8,000
J350025000	Instortlus TIL 250	800	250,0	11,280
J250032000	Instortlus TIL 320	770	320,0	13,400
J350037000	Instortlus TIL 370	950	370,0	15,900
J350047000	Instortlus TIL 470	1100	470,0	28,200
J350052000	Instortlus TIL 520	1200	520,0	31,050

Polypropeen (PP)

artikelnummer	type	lengte in mm	max, kN	kg/st
J350100150	Instortlus TIL-PP 0015	200	1,50	0,013
J350100360	Instortlus TIL-PP 0036	235	3,60	0,049
J350100500	Instortlus TIL-PP 0050	255	5,00	0,082
J350100875	Instortlus TIL-PP 00875	280	8,75	0,119



Hijsbox

Hijsbox is uitermate geschikt voor het hijsen van lichte betonelementen tot 250 kg/hijspunt. De hijsbox voorzien zowel de instort voorziening als de hijsvoorziening in één stap.

artikelnummer	type	afmeting	kg/st
Q102000250	Hijsbox 250kg	115 x 55 x 20	0,112



Spijkerplaat



Voor montage van schroefhulzen en Konnektie-ankers aan de mal of bekisting. De Spijkerplaat is spijkerbaar, schroefbaar en te verwijderen met een inbus-sleutel. De Spijkerplaat geeft een verdieping van 2 mm (Ø50). De Spijkerplaat dient ter positionering. De (zwaardere/langere) ankers moeten aan de wapening worden opgehangen.

artikelnummer	type	afmeting in mm	verpakt/st	kg/st
H150000012	Spijkerplaat M12	Ø 50 x 2	1	0,005
H150000016	Spijkerplaat M16	Ø 50 x 2	1	0,005
H150000020	Spijkerplaat M20	Ø 50 x 2	1	0,005
H150000024	Spijkerplaat M24	Ø 50 x 2	1	0,005

Knack spijkerplaat



Voor montage van schroefhulzen en Konnektie-ankers aan de bekisting of mal. De Knack geeft een verdieping van 10 mm. De Knack dient ter positionering. De (zwaardere/langere) ankers moeten aan de wapening worden opgehangen.

artikelnummer	type	afmeting in mm	verpakt/st	kg/st
H150010008	Knack M8	Ø 60 x 10	1	0,008
H150010010	Knack M10	Ø 60 x 10	1	0,008
H150010012	Knack M12	Ø 60 x 10	50	0,009
H150010016	Knack M16	Ø 60 x 10	1	0,009
H150010020	Knack M20	Ø 60 x 10	50	0,011
H150010024	Knack M24	Ø 60 x 10	1	0,012
H150010030	Knack M30	Ø 60 x 10	1	0,013
H150010036	Knack M36	Ø 110 x 10	1	0,013
H150010042	Knack M42	Ø 110 x 10	1	0,013
H150010052	Knack M52	Ø 110 x 10	1	0,130

Knick breekpenen



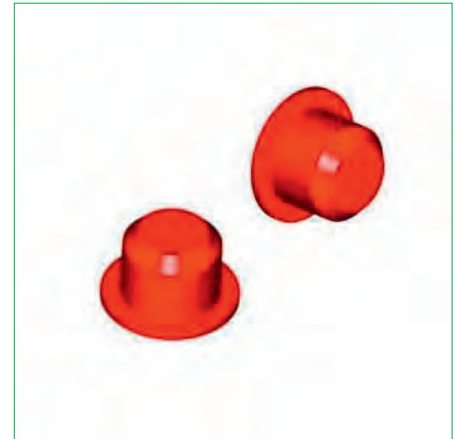
Kunststof breekpenen voor montage van schroefhulzen aan de bekisting. Tijdens het ontkisten breekt de stift van de breekpen vanzelf af. Het ingeschroefde deel beschermt tijdens opslag en transport de draad in de schroefhuls en kan naderhand met een schroevendraaier worden verwijderd.

artikelnummer	type	boorgat in mm	verpakt/st	kg/st
H150020106	Knick M6 met flens	11	100	0,002
H150020108	Knick M8 met flens	11	100	0,002
H150020110	Knick M10 met flens	11	100	0,002
H150020112	Knick M12 met flens	11	100	0,003
H150020116	Knick M16 met flens	17	100	0,005
H150020120	Knick M20 met flens	17	100	0,006
H150020124	Knick M24 met flens	17	100	0,007

Pastoorhoed

Tijdelijke afsluitdop voor schroefhulzen en Konnektie-ankers om vervuiling van de schroefdraad te voorkomen.

artikelnummer	type	maat in mm	verpakt/st	kg/st
H150030010	Pastoorhoed M10	9,0	1	0,000
H150030012	Pastoorhoed M12	11,0	1	0,000
H150030016	Pastoorhoed M16	14,5	1	0,001
H150030020	Pastoorhoed M20	18,0	1	0,001
H150030024	Pastoorhoed M24	21,5	1	0,001
H150030030	Pastoorhoed M30	27,7	1	0,001
H150030042	Pastoorhoed M42	37,0	1	0,005



Stelnippels

Verzinkte stelnippels met inwendige en uitwendige metrische schroefdraad. Hierdoor kunnen grote diameters Konnektie-ankers of schroefhulzen op de bekisting worden gemonteerd met een kleinere diameter bout (kleine gaten in de bekisting). Stelnippels zijn ook leverbaar met een inwendige KO10-draad.

artikelnummer	type	inwendig	verpakt/st	kg/st
H150030612	Stelnippel M12	M6	1	0,005
H150030816	Stelnippel M16	M8	1	0,016
H150030820	Stelnippel M20	M8	1	0,027
H150031024	Stelnippel M24	M10	1	0,027
H150031030	Stelnippel M30	M10	1	0,027
H150031042	Stelnippel M42	M10	1	0,129
H150031648	Stelnippel M48	M16	1	0,148



Afwerkconus Knack

Hoogwaardige afwerkconus in beton voor het afwerken van Knack spijkerplaten in zichtbeton.

Beschikbaar in diameter 40, 55, 70 en 96mm.



Hijslus THL



De THL-hijslus is een eenvoudige hijslus met metrisch of ronde draad. De THL is voorzien van een label met het maximaal toelaatbare (axiale) draagvermogen en het productiejaar. Wanneer dit label ontbreekt mag de hijslus niet meer worden gebruikt. De in de tabel opgegeven belastingen zijn axiale (rechtstandige) belastingen. De THL-hijsslussen mogen enkel axiaal tot max. 30° worden belast. Voor schuine of zijdelingse belasting dient er te worden gehesen met de THS1-hijslus of het hijssoort THS3.

metrische draad

artikelnummer	type	lengte in mm	draad in mm	max kg *	max. kg **	kg/st
Q550040012	Hijslus THL - M12	155	22	500	900	0,100
Q550040016	Hijslus THL - M16	155	27	1200	1700	0,140
Q550040020	Hijslus THL - M20	215	35	2000	3200	0,280
Q550040024	Hijslus THL - M24	255	43	2500	3900	0,500
Q550040030	Hijslus THL - M30	300	56	4000	5000	1,000
Q550040036	Hijslus THL - M36	340	68	6300	7900	1,450
Q550040042	Hijslus THL - M42	425	80	8000	10200	2,000
Q550040052	Hijslus THL - M52	550	97	12500	17500	3,500

* belastinggroep

** maximaal toelaatbare draagvermogen (axiaal)

ronde draad

artikelnummer	type	lengte in mm	draad in mm	max kg *	max. kg **	kg/st
Q550050012	Hijslus THL - Rd12	155	22	500	900	0,100
Q550050014	Hijslus THL - Rd14	155	25	800	1400	0,100
Q550050016	Hijslus THL - Rd16	155	27	1200	1700	0,140
Q550050018	Hijslus THL - Rd18	190	30	1600	2400	0,190
Q550050020	Hijslus THL - Rd20	215	35	2000	3200	0,280
Q550050024	Hijslus THL - Rd24	255	43	2500	3900	0,500
Q550050030	Hijslus THL - Rd30	300	56	4000	5000	1,000
Q550050036	Hijslus THL - Rd36	340	68	6300	7900	1,450
Q550050042	Hijslus THL - Rd42	425	80	8000	10200	2,000
Q550050052	Hijslus THL - Rd52	550	97	12500	17500	3,500

* belastinggroep

** maximaal toelaatbare draagvermogen (axiaal)

Hijslus THS 1



De THS 1 is voorzien van een label met het maximaal toelaatbare (axiale) draagvermogen en het productiejaar. Wanneer dit label ontbreekt mag de hijslus niet meer worden gebruikt. De Hijsslussen THS 1 zijn afzonderlijk getest en voorzien van een uniek nummer, certificaat en handleiding.

metrische draad

artikelnummer	type	lengte in mm	max. kN	kg/st
Q550060012	Hijslus THS1 M12	310	13	0,370
Q550060016	Hijslus THS1 M16	345	25	0,560
Q550060020	Hijslus THS1 M20	410	40	1,600
Q550060024	Hijslus THS1 M24	435	50	1,900
Q550060030	Hijslus THS1 M30	490	75	2,400
Q550060036	Hijslus THS1 M36	570	100	5,300
Q550060042	Hijslus THS1 M42	650	125	7,000
Q550060052	Hijslus THS1 M52	760	150	10,500

ronde draad

artikelnummer	type	lengte in mm	max. kN	kg/st
Q550070012	Hijslus THS1 Rd 12	310	13	0,520
Q550070016	Hijslus THS1 Rd 16	345	25	0,680
Q550070020	Hijslus THS1 Rd 20	410	40	1,600
Q550070024	Hijslus THS1 Rd 24	435	50	1,900
Q550070030	Hijslus THS1 Rd 30	490	75	2,400
Q550070036	Hijslus THS1 Rd 36	570	100	5,300
Q550070042	Hijslus THS1 Rd 42	650	125	7,000
Q550070052	Hijslus THS1 Rd 52	760	150	10,500





Hijssoog THS3

De THS3-hijsogen zijn gemaakt uit High Quality staal en zijn afzonderlijk getest en voorzien van een uniek nummer, certificaat en handleiding.

Het Hijssoog THS3 is 180° zwenkbaar en 360° draaibaar. Hierdoor is het hijssoog voor praktisch alle hijsposities te gebruiken. Het geringe eigen gewicht en zijn compacte afmetingen maken het Hijssoog THS3 eenvoudig in het gebruik.

De hieronder vermelde toelaatbare belasting is op basis van een axiale last op een punt. Een overzicht van toelaatbare lasten bij andere hijsmethoden staat in ons Montage Informatie Blad (MIB) die te downloaden is van onze website.

metrische draad

artikelnummer	type	lengte	max. kN	kg/st
Q550103112	THS3 M12	137	10	1,200
Q550103116	THS3 M16	137	19	1,230
Q550103120	THS3 M20	159	21,5	2,180
Q550103124	THS3 M24	159	42	2,210
Q550103130	THS3 M30	203	50	3,730
Q550103136	THS3 M36	203	80	3,840
Q550103142	THS3 M42	240	100	5,890

ronde draad

artikelnummer	type	lengte	max. kN	kg/st
Q550103212	THS3 Rd12	137	10	1,200
Q550103216	THS3 Rd16	137	19	1,230
Q550103220	THS3 Rd20	159	21,5	2,180
Q550103224	THS3 Rd24	159	42	2,210
Q550103230	THS3 Rd30	203	50	3,730
Q550103236	THS3 Rd36	203	80	3,840
Q550103242	THS3 Rd42	240	100	5,890



T-Slotankers



Het T-slot transportankersysteem voor het hijsen en transporteren van beton- en elementen. Dit systeem bestaat uit een in te storten anker en meermalig te gebruiken montagebollen en hijsshaken. Het T-slot ankersysteem is een eenvoudige, veilige en goedkope oplossing en is leverbaar voor kleine tot grote belastingen. Dit alles maakt het T-slot ankersysteem tot het meest economische hijs-systeem. De ankers zijn ingedeeld in een aantal standaardbelastingen, waarin diverse lengten leverbaar zijn. De standaardbelastingen zijn: 13 kN, 25 kN, 50 kN, 75 kN, 100 kN, 150 kN, 200 kN en 320 kN. De T-slotankers zijn leverbaar in onverzinkte uitvoering, verzinkte uitvoering en op aanvraag in rvs uitvoering. Op aanvraag zenden wij u de speciale documentatie en het technisch handboek van het T-slot anker systeem toe.

Onverzinkt

artikelnummer	type	lengte	max, kN	kg/st
J150013065	T-slotanker 13 kN	65	13	0,062
J150013085	T-slotanker 13 kN	85	13	0,075
J150013120	T-slotanker 13 kN	120	13	0,096
J150013240	T-slotanker 25 kN	240	25	0,170
J150025055	T-slotanker 25 kN	55	25	0,122
J150025065	T-slotanker 25 kN	65	25	0,134
J150025085	T-slotanker 25 kN	85	25	0,158
J150025120	T-slotanker 25 kN	120	25	0,200
J150025170	T-slotanker 25 kN	170	25	0,261
J150025210	T-slotanker 25 kN	210	25	0,390
J150025280	T-slotanker 25 kN	280	25	0,394
J150050095	T-slotanker 50 kN	95	50	0,370
J150050120	T-slotanker 50 kN	120	50	0,432
J150050160	T-slotanker 50 kN	160	50	0,516
J150050180	T-slotanker 50 kN	180	50	0,580
J150050210	T-slotanker 50 kN	210	50	0,654
J150050240	T-slotanker 50 kN	240	50	0,728
J150050340	T-slotanker 50 kN	340	50	0,990
J150075120	T-slotanker 75 kN	120	75	0,700
J150075300	T-slotanker 75 kN	300	75	1,330
J150075540	T-slotanker 75 kN	540	75	2,260
J150100150	T-slotanker 100 kN	150	100	1,150
J150100170	T-slotanker 100 kN	170	100	1,200
J150100200	T-slotanker 100 kN	200	100	1,300
J150100250	T-slotanker 100 kN	250	100	1,500
J150100340	T-slotanker 100 kN	340	100	2,000
J150100680	T-slotanker 100 kN	680	100	3,620
J150150200	T-slotanker 150 kN	200	150	2,100
J150150300	T-slotanker 150 kN	300	150	2,910
J150150400	T-slotanker 150 kN	400	150	3,640
J150150840	T-slotanker 150 kN	840	150	7,650
J150200500	T-slotanker 200 kN	340	200	4,200
J150200500	T-slotanker 200 kN	500	200	5,600
J150201000	T-slotanker 200 kN	1000	200	11,050
J150320700	T-slotanker 320 kN	700	320	8,000

Verzinkt

artikelnummer	type	lengte	max, kN	kg/st
J151013040	T-slotanker 13 kN	40	13	0,047
J151013055	T-slotanker 13 kN	55	13	0,052
J151013065	T-slotanker 13 kN	65	13	0,062
J151013085	T-slotanker 13 kN	85	13	0,075
J151013120	T-slotanker 13 kN	120	13	0,096
J151013240	T-slotanker 25 kN	240	25	0,170
J151025065	T-slotanker 25 kN	65	25	0,134
J151025085	T-slotanker 25 kN	85	25	0,158
J151025120	T-slotanker 25 kN	120	25	0,200
J151025170	T-slotanker 25 kN	170	25	0,261
J151025280	T-slotanker 25 kN	280	25	0,394
J151050075	T-slotanker 50 kN	75	50	0,321
J151050085	T-slotanker 50 kN	85	50	0,350
J151050095	T-slotanker 50 kN	95	50	0,370
J151050120	T-slotanker 50 kN	120	50	0,432
J151050160	T-slotanker 50 kN	160	50	0,516
J151050180	T-slotanker 50 kN	180	50	0,580
J151050210	T-slotanker 50 kN	210	50	0,654
J151050240	T-slotanker 50 kN	240	50	0,728
J151050340	T-slotanker 50 kN	340	50	0,990
J151050480	T-slotanker 50 kN	480	50	1,500
J151075120	T-slotanker 75 kN	120	75	0,700
J151075150	T-slotanker 75 kN	150	75	0,800
J151075200	T-slotanker 75 kN	200	75	0,950
J151075300	T-slotanker 75 kN	300	75	1,330
J151075540	T-slotanker 75 kN	540	75	2,260
J1510100120	T-slotanker 100 kN	120	100	0,940
J1510100135	T-slotanker 100 kN	135	100	1,070
J1510100150	T-slotanker 100 kN	150	100	1,150
J1510100170	T-slotanker 100 kN	170	100	1,200
J151100250	T-slotanker 100 kN	250	100	1,500
J151100340	T-slotanker 100 kN	340	100	2,000
J151100680	T-slotanker 100 kN	680	100	3,620
J151150140	T-slotanker 150 kN	140	150	1,900
J151050200	T-slotanker 150 kN	200	150	2,100
J151150400	T-slotanker 150 kN	400	150	3,640
J151150840	T-slotanker 150 kN	840	150	7,650
J151200165	T-slotanker 200 kN	165	200	3,300
J151200200	T-slotanker 200 kN	200	200	3,950
J151200500	T-slotanker 200 kN	340	200	4,200
J151200500	T-slotanker 200 kN	500	200	5,600
J151201000	T-slotanker 200 kN	1000	200	11,050
J151320280	T-slotanker 320 kN	280	320	5,000
J151320500	T-slotanker 320 kN	500	320	7,000
J151320700	T-slotanker 320 kN	700	320	8,000
J151321200	T-slotanker 320 kN	1200	320	21,100



Putanker

Het Putanker is speciaal ontwikkeld voor toepassing in combinatie met de speciale rubberen montagebol RBP. Deze ankers worden veel toegepast in putten, waarbij de uitsparingen op de ondermal zijn bevestigd en tijdens het lossen op de mal achterblijven. De Putankers worden met behulp van een rubber manchet RR in deze bol geplaatst.

Putankers in RVS-uitvoering op aanvraag.

Onverzinkt

artikelnummer	type (plaatafmeting in mm)	lengte	max. kN	kg/st
J320025055	Putanker 25 (70 x 70 x 6)	55	25	0,330
J320025085	Putanker 25 (70 x 70 x 6)	85	25	0,370
J320025120	Putanker 25 (70 x 70 x 6)	120	25	0,450
J320050055	Putanker 50 (90 x 90 x 8)	55	50	0,720
J320050065	Putanker 50 (90 x 90 x 8)	65	50	0,740
J320050095	Putanker 50 (90 x 90 x 8)	95	50	0,800
J320050110	Putanker 50 (90 x 90 x 8)	110	50	0,850
J320100115	Putanker 100 (90 x 90 x 10)	115	100	1,500



Verzinkt

artikelnummer	type	lengte	max. kN	kg/st
J201013085	Putanker 13	85	13	0,085
J201013120	Putanker 13	120	13	0,105
J201025055	Putanker 25	55	25	0,140
J201025085	Putanker 25	85	25	0,190
J201025120	Putanker 25	120	25	0,218
J201025170	Putanker 25	170	25	0,280
J201050075	Putanker 50	75	50	0,364
J201050120	Putanker 50	120	50	0,475
J201050240	Putanker 50	240	50	0,770

TPA plaatanker

TPA (T-slot) plaatanker voor het hijsen van dunne horizontale elementen.

Onverzinkt

artikelnummer	type (plaatafmeting in mm)	lengte	max. kN	kg/st
J320025055	TPA anker 25 (70 x 70 x 6)	55	25	0,330
J320025085	TPA anker 25 (70 x 70 x 6)	85	25	0,370
J320025120	TPA anker 25 (70 x 70 x 6)	120	25	0,450
J320050055	TPA anker 50 (90 x 90 x 8)	55	50	0,720
J320050065	TPA anker 50 (90 x 90 x 8)	65	50	0,740
J320050095	TPA anker 50 (90 x 90 x 8)	95	50	0,800
J320050110	TPA anker 50 (90 x 90 x 8)	110	50	0,850
J320100115	TPA anker 100 (90 x 90 x 10)	115	100	1,500

Thermisch verzinkt, ankerplaat is standaard blank staal

artikelnummer	type (plaatafmeting in mm)	lengte	max. kN	kg/st
J321025055	TPA anker 25 (70 x 70 x 6)	55	25	0,330
J321025085	TPA anker 25 (70 x 70 x 6)	85	25	0,370
J321025120	TPA anker 25 (70 x 70 x 6)	120	25	0,450
J321050065	TPA anker 50 (90 x 90 x 8)	65	50	0,501
J321050110	TPA anker 50 (90 x 90 x 8)	110	50	0,850



Ooganker



Het Ooganker is voorzien van een gat, waarin een wapeningshaarspeld moet worden aangebracht om een goede verankering te krijgen in zeer smalle elementen.

Onverzinkt

artikelnummer	type	lengte	max. kN	kg/st
J300013065	Ooganker 13	65	13	0,065
J300025090	Ooganker 25	90	25	0,175
J300050090	Ooganker 50	90	50	0,320
J300050120	Ooganker 50	120	50	0,435
J300100115	Ooganker 100	115	100	0,900
J300100180	Ooganker 100	180	100	1,160
J300200250	Ooganker 200	250	200	3,170
J300320300	Ooganker 320	300	320	6,310

Verzinkt

artikelnummer	type	lengte	max. kN	kg/st
J301013065	Ooganker 13	65	13	0,065
J301025090	Ooganker 25	90	25	0,175
J301050090	Ooganker 50	90	50	0,320
J301050120	Ooganker 50	120	50	0,435
J301100115	Ooganker 100	115	100	0,900
J301100180	Ooganker 100	180	100	1,160
J301200250	Ooganker 200	250	200	3,170
J301320300	Ooganker 320	300	320	6,310

TSG bochtanker



Het TSG bochtanker is speciaal ontwikkeld voor het hijsen van sandwichplaat-elementen.

Onverzinkt

artikelnummer	type	lengte	max. kN	kg/st
J360013227	TSG anker 13	227	13	0,170
J360025268	TSG anker 25	268	25	0,389
J360040406	TSG anker 40	406	40	0,750
J360050466	TSG anker 50	466	50	1,400
J360075664	TSG anker 75	664	75	2,700
J360100667	TSG anker 100	667	100	3,000
J360150825	TSG anker 150	825	150	3,000
J360200986	TSG anker 200	986	200	3,000
J360321150	TSG anker 320	1150	320	5,000

Verzinkt

artikelnummer	type	lengte	max. kN	kg/st
J361025268	TSG anker 25	268	25	0,400
J361050466	TSG anker 50	466	50	1,400
J361075664	TSG anker 75	664	75	2,700
J361100667	TSG anker 100	667	100	3,000

TH-2 hijshaak



TH-2 hijshaak voor het hijsen aan T-slotankers. Elke TH-2 hijshaak is afzonderlijk getest en voorzien van een uniek nummer, certificaat en handleiding.

artikelnummer	type	max. kN	kg/st
J173013000	Hijshaak TH2 - 13	13	0,900
J173025000	Hijshaak TH2 - 25	25	1,500
J173050000	Hijshaak TH2 - 50	50	3,300
J173075000	Hijshaak TH2 - 75 / 100	100	9,500
J173150000	Hijshaak TH2 - 150 / 200	200	24,500
J173320000	Hijshaak TH2 - 320	320	49,000
J173450000	Hijshaak TH2 - 450	450	49,000

Montagebol RB

Standaard rubberen montagebol voor het plaatsen van de T-slotankers in de bekisting. In de sparing van deze bol past de TH-2 hijshaak. Meerdere malen te gebruiken.

artikelnummer	type	r in mm	kg/st
J164100013	Montagebol RB 13	30	0,060
J164100025	Montagebol RB 25	37	0,100
J164100050	Montagebol RB 50	47	0,200
J164100075	Montagebol RB 75	59	0,410
J164100100	Montagebol RB 100	59	0,400
J164100150	Montagebol RB 150	80	1,080
J164100200	Montagebol RB 200	80	1,080
J164100450	Montagebol RB 320/450	102	0,466



Montagebol RBP

Standaard rubberen montagebol voor het plaatsen van de T-slotankers en putankers in de bekisting. In de sparing van deze bol past de TH-2 hijshaak. Meerdere malen te gebruiken.

Voor de plaatsing van T-slotankers dien je gebruik te maken van de rubber manchet RR.

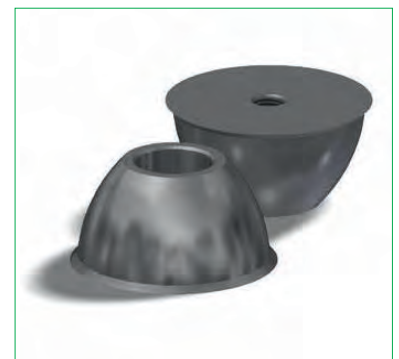
artikelnummer	type	r in mm	kg/st
J214013010	Montagebol RBP 13	31,5	0,100
J214025010	Montagebol RBP 25	37	0,150
J214050010	Montagebol RBP 50	48	0,510



Montagebol SBK

Stalen montagebol voor het plaatsen van de T-slotankers op stalen bekisting. De T-slotankers worden met behulp van een rubber manchet RR in deze bol geplaatst. In de sparing van deze bol past de hijshaak TH-2. De SBK bol is voorzien van een kraag. Type SBK 13 voorzien van draad M8, overige typen draad M12.

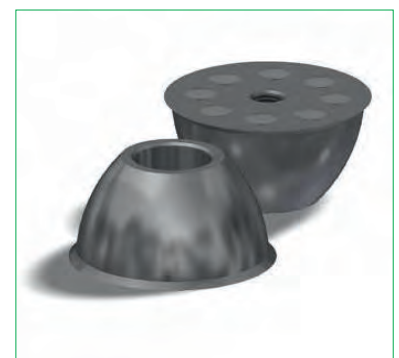
artikelnummer	type	draad	kg/st
J164400013	Montagebol SBK 13	M8	0,580
J164400025	Montagebol SBK 25	M12	0,800
J164400050	Montagebol SBK 50	M12	0,880
J164400100	Montagebol SBK 75 / 100	M16	1,000



Montagebol SBKM

Stalen montagebol met magneten voor het plaatsen van de T-slotankers op stalen bekisting en Putankers. De T-slotankers worden met behulp van een rubber manchet AA in deze bol geplaatst. In de sparing van deze bol past de hijshaak TH-2. Alle typen voorzien van draad M12

artikelnummer	type	draad	kg/st
J164310013	Montagebol SBKM 13	M12	0,586
J164310025	Montagebol SBKM 25	M12	0,886
J164310050	Montagebol SBKM 50	M12	1,864
J164310100	Montagebol SBKM 75 / 100	M12	3,728



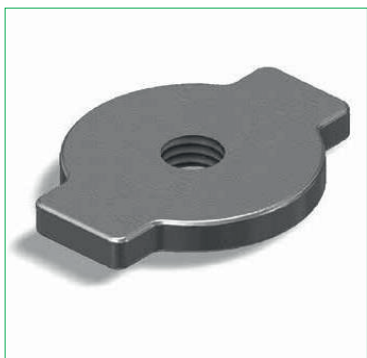
Rubber manchet RR



Rubberen manchetten voor toepassing bij stalen montagebollen en RBP montagebol

artikelnummer	type	D	d	kg/st
J164500013	Manchet RR 13	21	10	0,009
J164500025	Manchet RR 25	32	14	0,009
J164500050	Manchet RR 50	38	20	0,010
J164500100	Manchet RR 100	49	28	0,020

Inlegplaat



Metalen inlegplaat met draad voor bevestiging van de Montagebol RB.

artikelnummer	type	draad	voor montagebol	kg/st
J166108013	Inlegplaat 13	M8	RB 13	0,010
J166110025	Inlegplaat 25	M10	RB 25	0,020
J166110050	Inlegplaat 50	M10	RB 50	0,040
J166112075	Inlegplaat 75	M12	RB 75 / 100	0,060
J166112150	Inlegplaat 200	M12	RB 200	0,110
J166116320	Inlegplaat 320	M16	RB 320	0,110

Inlegplaat met draadeind en vleugelmoer



Metalen inlegplaat, compleet met draadeind en vleugelmoer voor bevestiging van de Montagebol RB.

artikelnummer	type	draad	voor montagebol	kg/st
J166308013	Inlegplaat 13 DV	M8	RB 13	0,010
J166310025	Inlegplaat 25 DV	M10	RB 25	0,100
J166310050	Inlegplaat 50 DV	M10	RB 50	0,160
J166312100	Inlegplaat 75 DV	M12	RB 75 / 100	0,220
J166312150	Inlegplaat 200 DV	M12	RB 200	0,310
J166316320	Inlegplaat 320 DV	M16	RB 320	0,310

Rubber beschermkap TAF



Rubberen beschermkap voor afdichten van sparingen bij T-slotankers

artikelnummer	type	D	kg/st
J166400013	TAF 13	70	0,050
J166400025	TAF 25	85	0,060
J166400050	TAF 50	100	0,075

Stripanker

Het Stripanker is leverbaar voor axiale lasten van 7 t/m 260 kN. Het is vergelijkbaar aan het spreidanker, alleen is bij het stripanker altijd bijlegwapening nodig.

Het is niet toegestaan om aan het Stripanker te lassen, omdat dit een negatief effect kan hebben op de belastbaarheid!

Onverzinkt

artikelnummer	type	Lengte	max. kN	kg/st
J45000709	Stripanker 007 - 090 2D	90	7	0,080
J450001409	Stripanker 014 - 090 2D	90	14	0,100
J450002009	Stripanker 020 - 090 2D	90	20	0,130
J450002509	Stripanker 025 - 090 2D	90	25	0,160
J450003012	Stripanker 030 - 120 2D	120	30	0,300
J450004012	Stripanker 040 - 120 2D	120	40	0,360
J450005012	Stripanker 050 - 120 2D	120	50	0,450
J450005316	Stripanker 053 - 160 2D	160	53	0,730
J450007516	Stripanker 075 - 160 2D	160	75	0,900
J450010017	Stripanker 100 - 170 2D	170	100	1,300
J450014024	Stripanker 140 - 240 2D	240	140	2,450
J450022030	Stripanker 220 - 300 2D	300	220	4,000
J450026030	Stripanker 260 - 300 2D	300	260	7,500

Verzinkt

artikelnummer	type	Lengte	max. kN	kg/st
J450200709	Stripanker 007 - 090 2D	90	7	0,080
J450201409	Stripanker 014 - 090 2D	90	14	0,100
J450202009	Stripanker 020 - 090 2D	90	20	0,130
J450202509	Stripanker 025 - 090 2D	90	25	0,160
J450203012	Stripanker 030 - 120 2D	120	30	0,300
J450204012	Stripanker 040 - 120 2D	120	40	0,360
J450205012	Stripanker 050 - 120 2D	120	50	0,450
J450205316	Stripanker 053 - 160 2D	160	53	0,730
J450207516	Stripanker 075 - 160 2D	160	75	0,900
J450210017	Stripanker 100 - 170 2D	170	100	1,210
J450212524	Stripanker 125 - 240 2D	240	125	1,920
J450217024	Stripanker 170 - 240 2D	240	170	2,390
J450222030	Stripanker 220 - 300 2D	300	220	4,090



Platvoetanker

Het Platvoetanker is leverbaar voor axiale lasten van 7 t/m 50 kN. Dit anker wordt veel toegepast bij prefab betonplaten.

Het is niet toegestaan om aan het Stripanker te lassen, omdat dit een negatief effect kan hebben op de belastbaarheid!

Onverzinkt

artikelnummer	type	Lengte	max. kN	kg/st
J452000765	Platvoetanker 007 - 065 2D	65	7	0,120
J452001468	Platvoetanker 014 - 068 2D	68	14	0,140
J452002070	Platvoetanker 020 - 070 2D	70	20	0,190
J452002575	Platvoetanker 025 - 075 2D	75	25	0,240
J452003090	Platvoetanker 030 - 090 2D	90	30	0,400
J452004011	Platvoetanker 040 - 110 2D	110	40	0,540
J452005012	Platvoetanker 050 - 125 2D	125	50	0,730

Verzinkt

artikelnummer	type	Lengte	max. kN	kg/st
J452200765	Platvoetanker 007 - 065 2D	65	7	0,120
J452201468	Platvoetanker 014 - 068 2D	68	14	0,140
J452202070	Platvoetanker 020 - 070 2D	70	20	0,190
J452202575	Platvoetanker 025 - 075 2D	75	25	0,240
J452203090	Platvoetanker 030 - 090 2D	90	30	0,400
J452204011	Platvoetanker 040 - 110 2D	110	40	0,540
J452205012	Platvoetanker 050 - 125 2D	125	50	0,730



Spreidanker



Spreidankers worden onder meer gebruikt bij dunne wanden en grote betonelementen. De twee voeten garanderen een goede verankering in eht beton. Het extra gat dient om in voorkomende gevallen wapeningsstaal te kunnen toepassen.

Onverzinkt

artikelnummer	type	Lengte	max. kN	kg/st
J451000711	Spreidanker 007 - 110 2D	110	7	0,100
J451001411	Spreidanker 014 - 110 2D	110	14	0,130
J451001416	Spreidanker 014 - 160 2D	160	14	0,200
J451002013	Spreidanker 020 - 130 2D	130	20	0,210
J451002016	Spreidanker 020 -160 2D	160	20	0,265
J451002021	Spreidanker 020 - 210 2D	210	20	0,360
J451002025	Spreidanker 020 - 250 2D	250	20	0,440
J451002512	Spreidanker 025 - 120 2D	120	25	0,260
J451002515	Spreidanker 025 - 150 2D	150	25	0,300
J451002520	Spreidanker 025 - 200 2D	200	25	0,425
J451002525	Spreidanker 025 - 250 2D	250	25	0,550
J451003016	Spreidanker 030 - 160 2D	160	30	0,430
J451003020	Spreidanker 030 - 200 2D	200	30	0,580
J451003028	Spreidanker 030 - 280 2D	280	30	0,810
J451004018	Spreidanker 040 - 180 2D	180	40	0,600
J451004024	Spreidanker 040 - 240 2D	240	40	0,830
J451004032	Spreidanker 040 - 320 2D	320	40	1,130
J451005018	Spreidanker 050 - 180 2D	180	50	0,756
J451005024	Spreidanker 050 - 240 2D	240	50	1,030
J451005040	Spreidanker 050 - 400 2D	400	50	1,780
J451007526	Spreidanker 075 - 260 2D	260	75	1,630
J451007530	Spreidanker 075 - 300 2D	300	75	1,910
J451007542	Spreidanker 075 - 420 2D	420	75	2,760
J451010030	Spreidanker 100 - 300 2D	300	100	2,540
J451010037	Spreidanker 100 - 370 2D	370	100	3,200
J451010052	Spreidanker 100 - 520 2D	520	100	4,610
J451014037	Spreidanker 140 - 370 2D	370	140	4,100
J451014046	Spreidanker 140 - 460 2D	460	140	5,250
J451022050	Spreidanker 220 - 500 2D	500	220	7,200
J451022062	Spreidanker 220 - 620 2D	620	220	9,100

Verzinkt

artikelnummer	type	Lengte	max. kN	kg/st
J451200711	Spreidanker 007 - 110 2D	110	7	0,100
J451201411	Spreidanker 014 - 110 2D	110	14	0,130
J451201416	Spreidanker 014 - 160 2D	160	14	0,200
J451202013	Spreidanker 020 - 130 2D	130	20	0,210
J451202016	Spreidanker 020 -160 2D	160	20	0,265
J451202021	Spreidanker 020 - 210 2D	210	20	0,360
J451202025	Spreidanker 020 - 250 2D	250	20	0,440
J451202512	Spreidanker 025 - 120 2D	120	25	0,260
J451202515	Spreidanker 025 - 150 2D	150	25	0,300
J451202520	Spreidanker 025 - 200 2D	200	25	0,425
J451202525	Spreidanker 025 - 250 2D	250	25	0,550
J451203016	Spreidanker 030 - 160 2D	160	30	0,430
J451203020	Spreidanker 030 - 200 2D	200	30	0,580
J451203028	Spreidanker 030 - 280 2D	280	30	0,810
J451204018	Spreidanker 040 - 180 2D	180	40	0,600
J451204024	Spreidanker 040 - 240 2D	240	40	0,830
J451204032	Spreidanker 040 - 320 2D	320	40	1,130
J451205018	Spreidanker 050 - 180 2D	180	50	0,756
J451205024	Spreidanker 050 - 240 2D	240	50	1,030
J451205040	Spreidanker 050 - 400 2D	400	50	1,780
J451207526	Spreidanker 075 - 260 2D	260	75	1,630
J451207530	Spreidanker 075 - 300 2D	300	75	1,910
J451207542	Spreidanker 075 - 420 2D	420	75	2,760
J451210030	Spreidanker 100 - 300 2D	300	100	2,540
J451210037	Spreidanker 100 - 370 2D	370	100	3,200
J451210052	Spreidanker 100 - 520 2D	520	100	4,610
J451214037	Spreidanker 140 - 370 2D	370	140	4,100
J451214046	Spreidanker 140 - 460 2D	460	140	5,250
J451222050	Spreidanker 220 - 500 2D	500	220	7,200
J451222062	Spreidanker 220 - 620 2D	620	220	9,100



Kantelanker TTU

Het Kantelanker TTU is leverbaar voor axiale lasten van 14 t/m 100 kN. Dit anker wordt met name toegepast om beton elementen van horizontale in verticale positie te hijsen. De kop van het anker is zo ontworpen dat er geen krachten naar het betonoppervlak worden overgebracht. Dit voorkomt beschadiging van het beton.

Het is niet toegestaan om aan het Stripanker te lassen, omdat dit een negatief effect kan hebben op de belastbaarheid!

Onverzinkt

artikelnummer	type	Lengte	max. kN	kg/st
J453001420	Kantelanker TTU 014 - 200 2D	200	14	0,383
J453002523	Kantelanker TTU 025 - 230 2D	230	25	0,710
J453004027	Kantelanker TTU 040 - 270 2D	270	40	1,300
J453005029	Kantelanker TTU 050 - 290 2D	290	50	1,900
J453007532	Kantelanker TTU 075 - 320 2D	320	75	3,450
J453010039	Kantelanker TTU 100 - 390 2D	390	100	4,600

Verzinkt

artikelnummer	type	Lengte	max. kN	kg/st
J453201420	Kantelanker TTU 014 - 200 2D	200	14	0,383
J453202523	Kantelanker TTU 025 - 230 2D	230	25	0,710
J453204027	Kantelanker TTU 040 - 270 2D	270	40	1,300
J453205029	Kantelanker TTU 050 - 290 2D	290	50	1,900
J453207532	Kantelanker TTU 075 - 320 2D	320	75	3,450
J453210039	Kantelanker TTU 100 - 390 2D	390	100	4,600



Uitsparingsbol RBF

Sparingsbol voor 2D-systeem voorzien van magneten voor toepassing op stalen bekisting.

artikelnummer	type	kN	kg/st
J469010025	Uitsparingsbol RBF 015 M8	07 - 25	0,156
J469010050	Uitsparingsbol RBF 025 M8	30 - 50	0,193
J469010100	Uitsparingsbol RBF 050 M8	75 - 100	0,461



Uitsparingsbol RBF



De herbruikbare ovale rubber uitsparingsbol RBF is speciaal geschikt voor transportankersysteem 2D.

artikelnummer	type	kN	draad	kg/st
J469000815	Uitsparingsbol RBF 015 M8	12,5 - 15	M8	0,070
J469000825	Uitsparingsbol RBF 025 M8	7 - 25	M8	0,070
J469000850	Uitsparingsbol RBF 050 M8	30 - 50	M8	0,210
J469001210	Uitsparingsbol RBF 100 M12	75 - 100	M12	0,450
J469001626	Uitsparingsbol RBF 260 M16	125 - 260	M16	1,550

Montageplaat TMP



De herbruikbare ovale rubber uitsparingsbol RBF is speciaal geschikt voor transportankersysteem 2D.

artikelnummer	type	kN	kg/st
J466000015	Montageplaat TMP 015	12,5 - 15	0,010
J466000025	Montageplaat TMP 025	7 - 25	0,015
J466000050	Montageplaat TMP 050	30 - 50	0,020
J466000100	Montageplaat TMP 100	75 - 100	0,034
J466000260	Montageplaat TMP 260	125 - 260	0,051

Hijshaak TF1



De speciale hijshaken TF1 laten zich met de ringsluiting snel en controleerbaar plaatsen hijsankers. Hijshaak TF1 is wat betreft ontwerp gelijk aan hijshaak TF2. Verschil is het materiaal van het oog, deze is bij TF1 van stalen draad. (Bij TF2 is dit een massief stalen oog.) Bij iedere afzonderlijke hijshaak wordt een certificaat meegeleverd.

artikelnummer	type	kN	kg/st
J471101200	Hijshaak TF1 - 025 2D	12,5	0,720
J471102500	Hijshaak TF1 - 050 2D	7 - 25	1,500
J471105000	Hijshaak TF1 - 100 2D	30 - 50	3,400
J471110000	Hijshaak TF1 - 260 2D	53 - 100	8,700
J471126000	Hijshaak TF1 - 100 2D	125 - 260	25,000

Hijshaak TF2



De speciale hijshaken TF2 laten zich met de ringsluiting snel en controleerbaar plaatsen hijsankers. De TF2 bestaat uit elektrolytisch gegalvaniseerd staal en is vooraf uitgebreid getest. Bij iedere afzonderlijke hijshaak wordt een certificaat meegeleverd.

artikelnummer	type	max. kN	kg/st
J470102500	Hijshaak TF2 - 025 2D	7 - 25	1,700
J470105000	Hijshaak TF2 - 050 2D	30 - 50	3,900
J470110000	Hijshaak TF2 - 100 2D	53 - 100	9,500
J470126000	Hijshaak TF2 - 260 2D	125 - 260	29,800

Hoofdstuk 7

Bekisting magneten



Boxmagneten



Stalen boxmagneet met verzinkte behuizing voorzien van een centrale aanslagknop en 2 boringen met M16 schroefdraad. Universeel in te zetten door de verschillende accessoires.

Boxmagneten

artikelnummer	type	lengte mm	br x h mm	kleefkracht *	kg/st
J02000500	Boxmagneet 500	220	60 x 60	500	2,700
J020001000	Boxmagneet 1000	220	60 x 60	1000	3,480
J020002000	Boxmagneet 2000	320	120 x 60	2000	7,000
J020002500	Boxmagneet 2500	320	120 x 60	2500	7,600

* Getest op 20 mm dik plaatstaal.

Accessoires boxmagneten

artikelnummer	type	lengte mm	hoogte mm	breedte mm	verpakt/st
J020122090	Rechte beugel boxmagneet	220	90	90	1
J020122140	Rechte beugel boxmagneet	220	140	140	1
J020122190	Rechte beugel boxmagneet	220	190	190	1
J020132090	Rechte beugel boxmagneet	320	90	90	1
J020132140	Rechte beugel boxmagneet	320	140	140	1
J020132190	Rechte beugel boxmagneet	320	190	190	1
J020132290	Rechte beugel boxmagneet	320	290	290	1
J020222090	Hoekbeugel boxmagneet	220	90	90	1
J020222140	Hoekbeugel boxmagneet	220	140	140	1
J020222190	Hoekbeugel boxmagneet	220	190	190	1
J020232090	Hoekbeugel boxmagneet	320	90	90	1
J020232140	Hoekbeugel boxmagneet	320	140	140	1
J020232190	Hoekbeugel boxmagneet	320	190	190	1
J020232290	Hoekbeugel boxmagneet	320	290	290	1
J020370508	Lasbeugel stalen randkist	70	8	50	1
J020420220	Neerhouder 1x Ø 20 boxmagneet	220	0	0	1
J020420320	Neerhouder 2x Ø 20 boxmagneet	0	0	0	1
J020512050	Haaks opzetstuk 120 x 80 x 50	120	110	80	1
J020512080	Haaks opzetstuk 120 x 80 x 80	120	140	80	1
J020512130	Haaks opzetstuk 120 x 80 x 130	120	190	80	1
J020522050	Haaks opzetstuk 220 x 45 x 50	220	110	0	1
J020522080	Haaks opzetstuk 220 x 45 x 80	220	140	0	1
J020532050	Haaks opzetstuk 320 x 80 x 50	320	110	0	1
J020532080	Haaks opzetstuk 320 x 80 x 80	140	140	0	1

MagFly AP + magneet



De MagFly AP+ magneet heeft een ergonomische vormgeving, een eigen gewicht van 5,4 kg en een kleefkracht van 2200 kg (22.000 N). Hiermee is deze lichtgewicht uitermate geschikt voor het zware werk. Het gepatenteerde MagFly-systeem maakt het nauwkeurig positioneren van de magneet heel eenvoudig. De zeer handige hendel zorgt voor eenvoudig en snel lossen van de magneet na het storten.

De eigenschappen op een rij:

- ergonomisch ontwerp
- eenvoudig te lossen door de geïntegreerde hendel
- extreem lichte (5,4 kg) en arbovriendelijke magneet. Door het lichte gewicht en de handige losbeugel is de MagFly AP+ eenvoudig met meerdere tegelijk door uw fabriek te verplaatsen waardoor het aantal transportbewegingen voor uw personeel beperkt blijft t.o.v. de traditionele boxmagneet.
- zeer nauwkeurige positionering door de gepatenteerde MagFly technologie
- zeer hoge kleefkracht (22.000 N)
- i.c.m. de verschillende randkisten zeer snel te plaatsen
- arbeidstijdsbesparing

artikelnummer	type	lengte	dikte mm	kleefkracht kN	kg/st
J058001067	MagFly AP+ magneet	260	10	22	5,400

Bekistingsframe FlyFrame

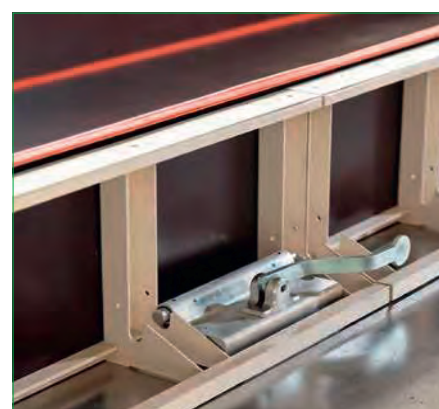
Met het bekistingsframe FlyFrame is het maken van een passende randkist zeer eenvoudig. Het frame is zeer licht en super eenvoudig te bewerken. De bekistingsplaten kunnen door middel van schroefgaten in het FlyFrame eenvoudig en snel gemonteerd worden. In combinatie met de MagFly AP+ magneten, maakt dit het tot een van de meest ergonomische magneetsystemen in de markt.

De FlyFrame bekistingsframes zijn in 3 verschillende hoogtes verkrijgbaar en hoeven niet vastgeschroefd te worden aan de magneten.

De eigenschappen op een rij:

- extreem licht, geen kraan benodigd
- zeer stevig door de toegepaste versterkingsribben
- snelle en precieze positionering
- geen schroefverbinding tussen magneet en randkist noodzakelijk
- arbeidstijdsbesparing
- ook toepasbaar i.c.m. houten mal

artikelnummer	type	hoogte	breedte	lengte	kg/st
J058200098	FlyFrame 98	98	180	3000	8,100
J058200198	FlyFrame 198	198	180	3000	9,700
J058200298	FlyFrame 298	298	180	3000	11,300



Bekistingsframe MultiForm

Met het bekistingsframe MultiForm is het maken van een passende randkist zeer eenvoudig. Het frame is zeer licht en super eenvoudig te bewerken. De bekistingsplaten kunnen door middel van schroefgaten in het MultiForm eenvoudig en snel gemonteerd worden. In combinatie met de MagFly AP+ magneten, maakt dit het tot een van de meest ergonomische magneetsystemen in de markt.

De MultiForm bekistingsframes zijn in verschillende hoogtes verkrijgbaar en hoeven niet vastgeschroefd te worden aan de magneten.

De eigenschappen op een rij:

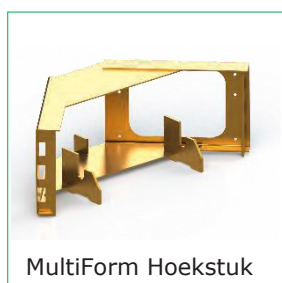
- extreem licht, geen kraan benodigd
- zeer stevig door de toegepaste versterkingsribben
- snelle en precieze positionering
- geen schroefverbinding tussen magneet en randkist noodzakelijk
- arbeidstijdsbesparing
- ook toepasbaar i.c.m. houten mal



MultiForm Type 2



MultiForm Type 1



MultiForm Hoekstuk



Raam- en deuropening



PE magneten



PE magneet voor het vastzetten van houten randkisten. De houten randkist kan eenvoudig op de PE-magneet gemonteerd worden.

Verkrijgbaar in 2 uitvoeringen

Blauw

- PE-160 magneet: afm. 130x90mm – lengte zonder/met beugel 150/180mm – kleefkracht 160kg

Rood

- PL/E-400 magneet: afm. 160x90mm – lengte zonder/met beugel 180/252mm – kleefkracht 400kg
- PL/E-650 magneet: afm. 160x90mm – lengte zonder/met beugel 180/252mm – kleefkracht 650kg
- PL/E-850 magneet: afm. 160x90mm – lengte zonder/met beugel 180/252mm – kleefkracht 850kg

De eigenschappen op een rij:

- ergonomisch ontwerp
- voorzien van zelflossende hendel
- licht eigen gewicht
- nauwkeurig te positionering
- zeer divers in te zetten



Flensmagneten



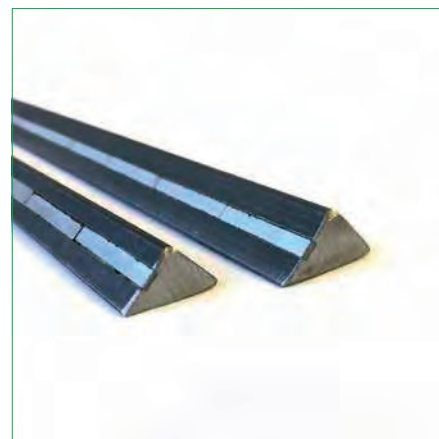
Conische flensmagneet voor montage van verschillende instortvoorzieningen aan stalen bekistingen of mallen op zowel horizontale als verticale oppervlakken. De flensmagneten zijn elektrolytisch verzinkt en hebben een dikte van 15 mm. De magnetische kern is beschermd tegen corrosie door een stalen ring. De conische vorm en vrijdraaiende adaptor maken het ontkisten makkelijk. De flensmagneten worden standaard zonder adaptor geleverd, deze dient u apart te bestellen. Naast de flensmagneten zijn op aanvraag diverse andere magneten leverbaar.

artikelnummer	type	maat mm	draad	kleefkracht *	kg/st
J021055110	Conische flensmagneet	ø55 x 15	-	110 kg	0,300
J021070200	Conische flensmagneet	ø70 x 15	-	200 kg	0,350
J021085290	Conische flensmagneet	ø85 x 15	-	290 kg	0,450
J021105450	Conische flensmagneet	ø105 x 15	-	450 kg	0,550
J029000010	M10 adapter	-	M10	-	0,020
J029000012	M12 adapter	-	M12	-	0,020
J029000016	M16 adapter	-	M16	-	0,020
J029000020	M20 adapter	-	M20	-	0,030
J029000024	M24 adapter	-	M24	-	0,030
J029000030	M30 adapter	-	M30	-	0,040
J029000036	M36 adapter	-	M36	-	0,040

* Getest op 20 mm dik plaatstaal.

Hoeklatten Magnetisch

Stalen hoeklat voorzien van enkel- of dubbelzijdige magneten. Verkrijgbaar in verschillende afmetingen zoals 10x10 mm / 15x15 mm / 20x20 mm in standaard lengtes van 3000 mm. Afwijkende afmetingen op aanvraag leverbaar.



Sparingsbuismagneet

Magneet geschikt voor het positioneren van de sparingsbuis op de stalen kist. Hakron-Terwa beschikt over 2 verschillende soorten magneten voor de sparingsbuizen. Een "rubber" variant met ingegoten magneet en een flensmagneet met kraag/manchet.

artikelnummer	type	voor sparingsbuis	schroefdraad	kg/st
R150201032	Montagering magneet v Drossbach Ø32mm	32	KO10	0,250
R150201051	Montagering magneet v Drossbach Ø51mm	51	KO10	0,250
R150201063	Montagering magneet v Drossbach Ø63mm	63	KO10	0,250
R150201080	Montagering magneet v Drossbach Ø80mm	80	KO10	0,250



Ankerrailmagneet

Eenvoudige magneet ter bevestiging van ankerrail op de stalen bekisting. Verkrijgbaar voor ankerrail 28/15, 38/17 en 40/25. Door zijn beperkte lengte van 100mm is deze bruikbaar voor zelfs de kortste ankerrails.

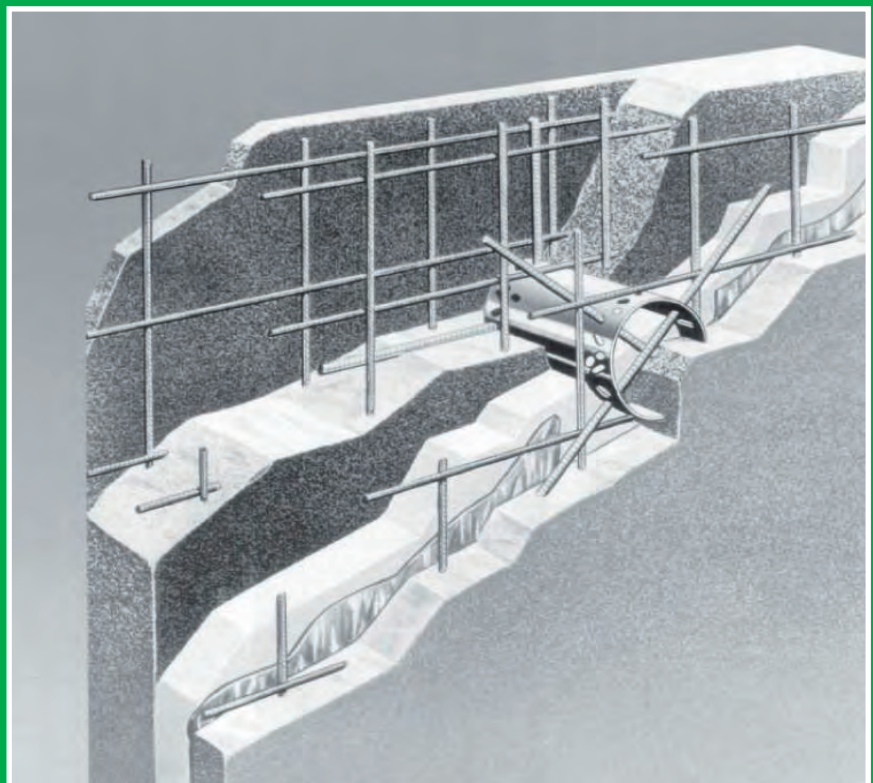
artikelnummer	type	lengte mm	breedte mm	kleefkracht	kg/st
J051028015	Ankerrail magneet 28/15	100	16	260 N	0,200
J051038017	Ankerrail magneet 38/17	100	23,5	300 N	0,250
J051040025	Ankerrail magnet 40/25	100	23,5	300 N	0,300





Hoofdstuk 8

Sandwichplaatankers



Sandwichplaatankers algemeen



Sandwichplaatverankeringen zijn draagankers die het buitenblad met het dragende binnenblad van een sandwichelement verbinden. Naast het binnen- en buitenblad van beton bestaan sandwichelementen uit een isolatielaag en eventueel een luchtlaag.

Het materiaal van de manchetankers, plaatankers en haarspelden is hoogwaardig roestvast staal (RVS 316°). De draagfunctie wordt gevormd door 1 manchetanker of 2 plaatankers. Sandwichplaatankers zijn ook toepasbaar bij grote spouwafstanden en elementdiktes en zijn eenvoudig te verwerken. Ze zijn snel uit eigen productie leverbaar. Op de technische achtergronden en toepassingen van dit systeem is het KOMO-attest-met-certificaat nr. K26381 van toepassing.

Voor offertes en technische informatie kunt u contact opnemen met onze afdeling techniek. Tevens is er een 3d animatiefilm over onze Sandwichplaatverankering gemaakt. Hiermee krijgt u in ca. 4 minuten een duidelijk beeld van de toepassing. Deze kan u via naaststaande QR-code weervinden.



Haarspeld TVH



De rechte haarspeld TVH is gemaakt uit RVS 316 met diameter 2.8 mm, 4.0 mm en 5.0 mm gebogen in "U" vorm.

De haarspeld TVH wordt hoofdzakelijk toegepast bij de negatieve productie methode van sandwichpanelen.

artikelnummer	Formaat (mm)	kg/st
T553028120	Haarspeld (verbindingsnaald) Ø 2,8 h = 120 mm	0,015
T553028140	Haarspeld (verbindingsnaald) Ø 2,8 h = 140 mm	0,017
T553028160	Haarspeld (verbindingsnaald) Ø 2,8 h = 160 mm	0,018
T553028200	Haarspeld (verbindingsnaald) Ø 2,8 h = 200 mm	0,024
T553028220	Haarspeld (verbindingsnaald) Ø 2,8 h = 220 mm	0,025
T553028240	Haarspeld (verbindingsnaald) Ø 2,8 h = 240 mm	0,026
T553040160	Haarspeld (verbindingsnaald) Ø 4,0 h = 160 mm	0,035
T553040200	Haarspeld (verbindingsnaald) Ø 4,0 h = 200 mm	0,043
T553040230	Haarspeld (verbindingsnaald) Ø 4,0 h = 230 mm	0,049
T553040250	Haarspeld (verbindingsnaald) Ø 4,0 h = 250 mm	0,054
T553040280	Haarspeld (verbindingsnaald) Ø 4,0 h = 280 mm	0,059
T553050200	Haarspeld (verbindingsnaald) Ø 5,0 h = 200 mm	0,072
T553050230	Haarspeld (verbindingsnaald) Ø 5,0 h = 230 mm	0,078
T553050250	Haarspeld (verbindingsnaald) Ø 5,0 h = 250 mm	0,089
T553050280	Haarspeld (verbindingsnaald) Ø 5,0 h = 280 mm	0,097
T553050320	Haarspeld (verbindingsnaald) Ø 5,0 h = 320 mm	0,111

Manchet anker TMA

Manchet anker TMA is een cilindrisch element gemaakt uit RVS slaalplaat, materiaal RVS 316Ti. Dit anker kan gebruikt worden als enkeldragend element gecombineerd met ondersteunende ankers. Beide einden van het anker zijn voorzien van twee rijen met ronde gaten en één rij met ovale gaten. De ronde gaten dienen om wapeningsstaven doorheen te plaatsen, de ovale gaten dienen voor de binding met het beton.

Op het oppervlak van de manchetankers is een markering aangebracht met de dikte van het plaatmateriaal (mm x 10), de hoogte en de diameter van het anker voor identificatie:

TMA-XX-YYY-ZZZ,

TMA - plate thickness (mmx10) - hoogte (mm) - diameter (mm)



artikelnummer	Formaat (mm)	kg/st
T552150051	Manchetanker Ø 51 h = 150 mm dikte 1,0 mm	0,170
T552150076	Manchetanker Ø 76 h = 150 mm dikte 1,0 mm	0,280
T552150102	Manchetanker Ø 102 h = 150 mm dikte 1,0 mm	0,330
T552150127	Manchetanker Ø 127 h = 150 mm dikte 1,0 mm	0,420
T552150153	Manchetanker Ø 153 h = 150 mm dikte 1,0 mm	0,500
T552150178	Manchetanker Ø 178 h = 150 mm dikte 1,0 mm	0,620
T552175051	Manchetanker Ø 51 h = 175 mm dikte 1,0 mm	0,200
T552175076	Manchetanker Ø 76 h = 175 mm dikte 1,0 mm	0,310
T552175102	Manchetanker Ø 102 h = 175 mm dikte 1,0 mm	0,400
T552175127	Manchetanker Ø 127 h = 175 mm dikte 1,0 mm	0,500
T552175153	Manchetanker Ø 153 h = 175 mm dikte 1,0 mm	0,630
T552175178	Manchetanker Ø 178 h = 175 mm dikte 1,0 mm	0,700
T552175204	Manchetanker Ø 204 h = 175 mm dikte 1,0 mm	0,800
T552175229	Manchetanker Ø 229 h = 175 mm dikte 1,0 mm	0,900
T552175255	Manchetanker Ø 255 h = 175 mm dikte 1,0 mm	1,000
T552175280	Manchetanker Ø 280 h = 175 mm dikte 1,0 mm	1,130
T552200051	Manchetanker Ø 51 h = 200 mm dikte 1,0 mm	0,230
T552200076	Manchetanker Ø 76 h = 200 mm dikte 1,0 mm	0,350
T552200102	Manchetanker Ø 102 h = 200 mm dikte 1,0 mm	0,470
T552200127	Manchetanker Ø 127 h = 200 mm dikte 1,0 mm	0,580
T552200153	Manchetanker Ø 153 h = 200 mm dikte 1,0 mm	0,720
T552200178	Manchetanker Ø 178 h = 200 mm dikte 1,0 mm	0,840
T552200204	Manchetanker Ø 204 h = 200 mm dikte 1,0 mm	0,900
T552200229	Manchetanker Ø 229 h = 200 mm dikte 1,0 mm	1,030
T552200255	Manchetanker Ø 255 h = 200 mm dikte 1,0 mm	1,150
T552200280	Manchetanker Ø 280 h = 200 mm dikte 1,0 mm	1,250
T552225051	Manchetanker Ø 51 h = 225 mm dikte 1,0 mm	0,260
T552225076	Manchetanker Ø 76 h = 225 mm dikte 1,0 mm	0,400
T552225102	Manchetanker Ø 102 h = 225 mm dikte 1,0 mm	0,530
T552225127	Manchetanker Ø 127 h = 225 mm dikte 1,0 mm	0,670
T552225153	Manchetanker Ø 153 h = 225 mm dikte 1,0 mm	0,800
T552225178	Manchetanker Ø 178 h = 225 mm dikte 1,5 mm	1,380
T552225204	Manchetanker Ø 204 h = 225 mm dikte 1,5 mm	1,570
T552225229	Manchetanker Ø 229 h = 225 mm dikte 1,5 mm	1,770
T552225255	Manchetanker Ø 255 h = 225 mm dikte 1,5 mm	2,050
T552225280	Manchetanker Ø 280 h = 225 mm dikte 1,5 mm	2,250



T552260051	Manchetanker	Ø 51	h = 260 mm	dikte 1,5 mm	0,320
T552260076	Manchetanker	Ø 76	h = 260 mm	dikte 1,5 mm	0,500
T552260102	Manchetanker	Ø 102	h = 260 mm	dikte 1,5 mm	0,670
T552260127	Manchetanker	Ø 127	h = 260 mm	dikte 1,5 mm	0,830
T552260153	Manchetanker	Ø 153	h = 260 mm	dikte 1,5 mm	1,000
T552260178	Manchetanker	Ø 178	h = 260 mm	dikte 1,5 mm	1,740
T552260204	Manchetanker	Ø 204	h = 260 mm	dikte 1,5 mm	1,990
T552260229	Manchetanker	Ø 229	h = 260 mm	dikte 1,5 mm	2,400
T552260255	Manchetanker	Ø 255	h = 260 mm	dikte 1,5 mm	2,490
T552260280	Manchetanker	Ø 280	h = 260 mm	dikte 1,5 mm	2,740

Plaatanker TFA



Plaatanker TFA is een draaganker gemaakt uit RVS staalplaat, materiaal RVS 316Ti. Dit anker kan enkel worden gebruikt in combinatie met een manchet anker TMA of met andere plaatankers TFA als draaganker. Beide einden van het anker zijn voorzien van twee rijen met ronde gaten en één rij met ovale gaten. De ronde gaten dienen om wapeningsstaven doorheen te plaatsen, de ovale gaten dienen voor de binding met het beton.

Op het oppervlak van de plaatankers is een markering aangebracht met de dikte van het plaatmateriaal (mm x 10), de hoogte en de lengte van het anker voor identificatie:

TFA-XX-YYY-ZZZ,

TFA - plate thickness (mmx10) - hoogte (mm) - lengte (mm)

artikelnummer	Formaat (mm)			kg/st	
T551150040	Plaatanker	h= 150mm	dikte 1,5mm	lengte 40mm	0,070
T551150080	Plaatanker	h= 150mm	dikte 1,5mm	lengte 80mm	0,140
T551150120	Plaatanker	h= 150mm	dikte 1,5mm	lengte 120mm	0,200
T551150160	Plaatanker	h= 150mm	dikte 1,5mm	lengte 160mm	0,270
T551150200	Plaatanker	h= 150mm	dikte 1,5mm	lengte 200mm	0,330
T551150240	Plaatanker	h= 150mm	dikte 1,5mm	lengte 240mm	0,390
T551150280	Plaatanker	h= 150mm	dikte 1,5mm	lengte 280mm	0,470
T551150320	Plaatanker	h= 150mm	dikte 1,5mm	lengte 320mm	0,530
T551150360	Plaatanker	h= 150mm	dikte 1,5mm	lengte 360mm	0,590
T551150400	Plaatanker	h= 150mm	dikte 1,5mm	lengte 400mm	0,660
T551175040	Plaatanker	h= 175mm	dikte 1,5mm	lengte 40mm	0,080
T551175041	Plaatanker	h= 175mm	dikte 2,0mm	lengte 40mm	0,110
T551175080	Plaatanker	h= 175mm	dikte 1,5mm	lengte 80mm	0,180
T551175081	Plaatanker	h= 175mm	dikte 2,0mm	lengte 80mm	0,220
T551175120	Plaatanker	h= 175mm	dikte 1,5mm	lengte 120mm	0,240
T551175121	Plaatanker	h= 175mm	dikte 2,0mm	lengte 120mm	0,360
T551175160	Plaatanker	h= 175mm	dikte 1,5mm	lengte 160mm	0,310
T551175161	Plaatanker	h= 175mm	dikte 2,0mm	lengte 160mm	0,450
T551175200	Plaatanker	h= 175mm	dikte 1,5mm	lengte 200mm	0,390
T551175201	Plaatanker	h= 175mm	dikte 2,0mm	lengte 200mm	0,600
T551175240	Plaatanker	h= 175mm	dikte 1,5mm	lengte 240mm	0,480
T551175241	Plaatanker	h= 175mm	dikte 2,0mm	lengte 240mm	0,670
T551175280	Plaatanker	h= 175mm	dikte 1,5mm	lengte 280mm	0,550
T551175281	Plaatanker	h= 175mm	dikte 2,0mm	lengte 280mm	0,780
T551175320	Plaatanker	h= 175mm	dikte 1,5mm	lengte 320mm	0,610
T551175321	Plaatanker	h= 175mm	dikte 2,0mm	lengte 320mm	0,990
T551175360	Plaatanker	h= 175mm	dikte 1,5mm	lengte 360mm	0,680
T551175361	Plaatanker	h= 175mm	dikte 2,0mm	lengte 380mm	1,010
T551175400	Plaatanker	h= 175mm	dikte 1,5mm	lengte 400mm	0,780
T551175401	Plaatanker	h= 175mm	dikte 2,0mm	lengte 400mm	1,120

T551200040	Plaatanker	h= 200mm	dikte 1,5mm	lengte 40mm	0,090
T551200041	Plaatanker	h= 200mm	dikte 2,0mm	lengte 40mm	0,130
T551200080	Plaatanker	h= 200mm	dikte 1,5mm	lengte 80mm	0,180
T551200081	Plaatanker	h= 200mm	dikte 2,0mm	lengte 80mm	0,230
T551200120	Plaatanker	h= 200mm	dikte 1,5mm	lengte 120mm	0,270
T551200121	Plaatanker	h= 200mm	dikte 2,0mm	lengte 120mm	0,380
T551200160	Plaatanker	h= 200mm	dikte 1,5mm	lengte 160mm	0,360
T551200161	Plaatanker	h= 200mm	dikte 2,0mm	lengte 160mm	0,510
T551200200	Plaatanker	h= 200mm	dikte 1,5mm	lengte 200mm	0,450
T551200201	Plaatanker	h= 200mm	dikte 2,0mm	lengte 200mm	0,680
T551200240	Plaatanker	h= 200mm	dikte 1,5mm	lengte 240mm	0,540
T551200241	Plaatanker	h= 200mm	dikte 2,0mm	lengte 240mm	0,770
T551200280	Plaatanker	h= 200mm	dikte 1,5mm	lengte 280mm	0,630
T551200281	Plaatanker	h= 200mm	dikte 2,0mm	lengte 280mm	0,890
T551200320	Plaatanker	h= 200mm	dikte 1,5mm	lengte 320mm	0,720
T551200321	Plaatanker	h= 200mm	dikte 2,0mm	lengte 320mm	1,020
T551200360	Plaatanker	h= 200mm	dikte 1,5mm	lengte 360mm	0,790
T551200361	Plaatanker	h= 200mm	dikte 2,0mm	lengte 360mm	1,150
T551200400	Plaatanker	h= 200mm	dikte 1,5mm	lengte 400mm	0,880
T551200401	Plaatanker	h= 200mm	dikte 2,0mm	lengte 400mm	1,280
T551225040	Plaatanker	h= 225mm	dikte 1,5mm	lengte 40mm	0,110
T551225041	Plaatanker	h= 225mm	dikte 2,0mm	lengte 40mm	0,140
T551225080	Plaatanker	h= 225mm	dikte 1,5mm	lengte 80mm	0,200
T551225081	Plaatanker	h= 225mm	dikte 2,0mm	lengte 80mm	0,290
T551225120	Plaatanker	h= 225mm	dikte 1,5mm	lengte 120mm	0,300
T551225121	Plaatanker	h= 225mm	dikte 2,0mm	lengte 120mm	0,430
T551225160	Plaatanker	h= 225mm	dikte 1,5mm	lengte 160mm	0,400
T551225161	Plaatanker	h= 225mm	dikte 2,0mm	lengte 160mm	0,580
T551225200	Plaatanker	h= 225mm	dikte 1,5mm	lengte 200mm	0,400
T551225201	Plaatanker	h= 225mm	dikte 2,0mm	lengte 200mm	0,720
T551225240	Plaatanker	h= 225mm	dikte 1,5mm	lengte 240mm	0,590
T551225241	Plaatanker	h= 225mm	dikte 2,0mm	lengte 240mm	0,860
T551225280	Plaatanker	h= 225mm	dikte 1,5mm	lengte 280mm	0,700
T551225281	Plaatanker	h= 225mm	dikte 2,0mm	lengte 280mm	1,010
T551225320	Plaatanker	h= 225mm	dikte 1,5mm	lengte 320mm	0,780
T551225321	Plaatanker	h= 225mm	dikte 2,0mm	lengte 320mm	1,150
T551225360	Plaatanker	h= 225mm	dikte 1,5mm	lengte 360mm	0,830
T551225361	Plaatanker	h= 225mm	dikte 2,0mm	lengte 360mm	1,200
T551225400	Plaatanker	h= 225mm	dikte 1,5mm	lengte 400mm	0,990
T551225401	Plaatanker	h= 225mm	dikte 2,0mm	lengte 400mm	1,440
T551260040	Plaatanker	h= 260mm	dikte 2,0mm	lengte 40mm	0,170
T551260080	Plaatanker	h= 260mm	dikte 2,0mm	lengte 80mm	0,320
T551260120	Plaatanker	h= 260mm	dikte 2,0mm	lengte 120mm	0,500
T551260160	Plaatanker	h= 260mm	dikte 2,0mm	lengte 160mm	0,660
T551260200	Plaatanker	h= 260mm	dikte 2,0mm	lengte 200mm	0,830
T551260240	Plaatanker	h= 260mm	dikte 2,0mm	lengte 240mm	1,000
T551260280	Plaatanker	h= 260mm	dikte 2,0mm	lengte 280mm	1,180
T551260320	Plaatanker	h= 260mm	dikte 2,0mm	lengte 320mm	1,330
T551260360	Plaatanker	h= 260mm	dikte 2,0mm	lengte 360mm	1,490
T551260400	Plaatanker	h= 260mm	dikte 2,0mm	lengte 400mm	1,880
T551350120	Plaatanker	h= 350mm	dikte 3,0mm	lengte 120mm	0,960
T551350200	Plaatanker	h= 350mm	dikte 3,0mm	lengte 200mm	1,560
T551350280	Plaatanker	h= 350mm	dikte 3,0mm	lengte 280mm	2,200
T551350360	Plaatanker	h= 350mm	dikte 3,0mm	lengte 360mm	2,720
T551350400	Plaatanker	h= 350mm	dikte 3,0mm	lengte 400mm	3,120



ThermoPin®



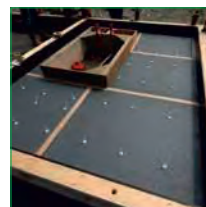
De ThermoPin® is het alternatief op de traditionele RVS-sandwichverankering. De ThermoPin® is gemaakt van versterkt glasvezel met een speciale hars welke corrosie werend, chemisch bestendig en elektrisch en magnetisch neutraal is. Door deze samenstelling van de ThermoPin® worden koudebruggen in sandwichwanden geminimaliseerd waardoor eenvoudiger voldaan kan worden aan de BENG-eisen.

Door de slanke vormgeving van de ThermoPin® is een snelle en eenvoudige montage mogelijk. De ThermoPin® kan toegepast worden bij isolaties met harde of zachte persing. Om eenvoudig door de isolatie heen te kunnen prikken wordt de ThermoPin® voorzien van een dop met punt. Boren is hierdoor dus niet altijd noodzakelijk. De ThermoPin® is tevens voorzien van een kunststof kraag welke dient als afstandhouder, verankering van de isolatie en als waterkering.

De ThermoPin® is verkrijgbaar in 2 types, namelijk voor horizontale (winddruk en -zuiging) en verticale (eigen gewicht) verankeringen. De ThermoPin® heeft een kern van $\varnothing 7,5$ mm met een conische uitloop aan de uiteinden van $\varnothing 10,5$ mm. Met de ThermoPin kunnen eenvoudig elementen met een isolatiedikte van 50-300 mm geproduceerd worden.

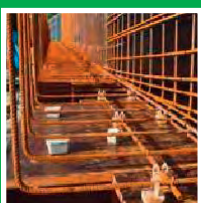
Eigenschappen van de ThermoPin®:

- karakteristieke draagkracht op basis van 50 jaar is 11,5 kN
- thermisch weerstand $\lambda = 0,48$ W/(m·K)
- treksterkte > 1.500 N/mm²
- E-modulus > 50.000 N/mm²
- snelle en eenvoudige inbouw
- slanke vormgeving
- verkrijgbaar voor verschillende wand- en isolatiediktes



Hoofdstuk 9

Dekkingsafstandhouders



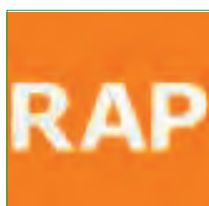
Betonkwaliteit



Alle cementgebonden afstandhouders waarbij het KOMO-pictogram vermeld staat zijn KOMO-gecertificeerd onder BRL nummer 2817 en van toepassing voor alle milieuklassen, (X0 tm XA3). Deze KOMO-gecertificeerde dekkingsafstandhouders worden gemaakt van Hoogovencement CEM III/B LH H.S. en betonzand 04. De betonkwaliteit is minimaal C35/45 en de waterindringing is gemiddeld 10 mm. Dit is ruim onder de maximale 25 mm die NEN-EN 123 90-8 als norm stelt. Ter controle van de druksterkte wordt getest volgens de richtlijnen van de NEN 5968. De waterindringing wordt getest volgens de meetmethode NEN-EN 123 90-8. KOMO-certificaat K222727 wordt u op aanvraag toegezonden.

Op verzoek kunnen dekkingsafstandhouders geproduceerd worden met aangepaste druksterkte of in een afwijkende kleur. Ook zijn er afstandhouders met een grote klem voor de dikkere wapeningdiameters (max Ø25 mm) leverbaar.

Levensduur



Ter bepaling van de theoretisch levensduur is voor onze betonnen dekkingsafstandhouders een rapport opgemaakt. Hieruit blijkt dat deze voldoen aan een te verwachten levensduur van 100 jaar.

Voor meer informatie kunt u dit rapport "Cementgebonden afstandhouders in een betonconstructie met een ontwerplevensduur van 100 jaar Stoter Beton B.V." downloaden.

Betonblokje 01 (vlak)



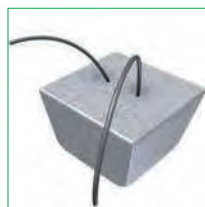
De traditioneel ronde afstandhouder met vlakke voet en binddraad.



artikelnummer	type	dekking	st/zak	st/pallet	kg/st
F053501120	Betonblokje 01 *	20	500	16000	0,040
F053501125	Betonblokje 01	25	500	16000	0,044
F053501130	Betonblokje 01	30	400	12800	0,050
F053501135	Betonblokje 01	35	250	8000	0,080
F053501140	Betonblokje 01	40	250	8000	0,100
F053501180	Betonblokje 01	40	100	3200	0,310

* Prijs en levertijd op aanvraag.

Betonblokje 11 (vlak)



Vierkante afstandhouder met vlakke voet en binddraad. Toepassing bij de zwaardere wapening.



artikelnummer	type	dekking	st/zak	st/pallet	kg/st
F053511120	Betonblokje 11 *	20	500	16000	0,040
F053511125	Betonblokje 11	25	400	12800	0,053
F053511130	Betonblokje 11	30	300	9600	0,060
F053511135	Betonblokje 11	35	190	6080	0,126
F053511140	Betonblokje 11	40	190	6080	0,142
F053511150	Betonblokje 11	50	126	4032	0,159
F053511160	Betonblokje 11	60	112	3584	0,214
F053511175	Betonblokje 11	75	100	3200	0,310
F053511180	Betonblokje 11	80	100	3200	0,331

* Prijs en levertijd op aanvraag.

Betonblokje 12 (vlak)



Vierkante afstandhouder met vlakke voet en enkele kunststof klem. Toepasbaar tot en met wapening rond 12 mm. Zeer snelle montage.



artikelnummer	type	dekking	st/zak	st/pallet	kg/st
F053512115	Betonblokje 12	15	400	12800	0,040
F053512120	Betonblokje 12	20	400	12800	0,048
F053512125	Betonblokje 12	25	400	12800	0,060
F053512130	Betonblokje 12	30	300	9600	0,070
F053512135	Betonblokje 12	35	190	6080	0,126
F053512140	Betonblokje 12	40	190	6080	0,142
F053512150	Betonblokje 12 *	50	190	6080	0,142

* Prijs en levertijd op aanvraag.

Betonblokje 13 (vlak)



Vierkante afstandhouder met vlakke voet en dubbele kunststof klem. Toepasbaar tot en met wapening rond 12 mm.



artikelnummer	type	dekking	st/zak	st/pallet	kg/st
F053513115	Betonblokje 13	15	400	12800	0,040
F053513120	Betonblokje 13	20	400	12800	0,048
F053513125	Betonblokje 13	25	300	9600	0,060
F053513130	Betonblokje 13	30	300	9600	0,070

Betonblokje 14 (vlak)



Vierkante afstandhouder met vlakke voet en kunststof duoklem. Met de duoklem is de afstandhouder op het kruis van de wapening te plaatsen en kan deze niet verdraaien. Toepasbaar tot en met wapening rond 12 mm. Op aanvraag met duoklem voor wapening t/m rond 25 mm leverbaar.



artikelnummer	type	dekking	st/zak	st/pallet	kg/st
F053514135	Betonblokje 14	35	190	6080	0,126
F053514140	Betonblokje 14	40	190	6080	0,142
F053514150	Betonblokje 14	50	126	4032	0,167
F053514160	Betonblokje 14 *	60	112	3584	0,214
F053514175	Betonblokje 14 *	75	100	3200	0,214

* Prijs en levertijd op aanvraag.

Hunebed 14



Hunebed met kunststof duoklem. Met de duoklem is de afstandhouder op het kruis van de wapening te plaatsen en kan deze niet verdraaien. Toepasbaar tot en met wapening rond 12 mm. Geschikt voor zachte ondergronden. Op aanvraag met duoklem voor wapening t/m rond 25 mm leverbaar.



artikelnummer	type	dekking	afmeting	st/zak	st/pallet	kg/st
F103514120	Hunebed 14 *	20	60 x 50	250	8000	0,100
F103514125	Hunebed 14	25	80 x 60	100	3200	0,110
F103514130	Hunebed 14	30	80 x 60	100	3200	0,300
F103514135	Hunebed 14	35	75 x 55	100	3200	0,260
F103514140	Hunebed 14	40	100 x 60	56	1792	0,371
F103514150	Hunebed 14	50	100 x 60	56	1792	0,446

* Prijs en levertijd op aanvraag.

Hunebed 11



Hunebed met binddraad. Universeel toepasbaar onder liggende wapening. Geschikt voor zachte ondergronden.



artikelnummer	type	dekking	afmeting	st/zak	st/pallet	kg/st
F103511120	Hunebed 11	20	60 x 50	250	8000	0,100
F103511125	Hunebed 11	25	80 x 60	100	3200	0,250
F103511130	Hunebed 11	30	80 x 60	100	3200	0,300
F103511135	Hunebed 11	35	75 x 55	84	2688	0,260
F103511140	Hunebed 11	40	100 x 60	56	1792	0,371
F103511145	Hunebed 11	45	100 x 60	56	1792	0,409
F103511150	Hunebed 11	50	100 x 60	56	1792	0,446
F103511170	Hunebed 11	70	110 x 65	32	1024	0,850

Hunebed 12



Hunebed met enkele kunststof klem. Toepasbaar tot en met wapening rond 12 mm. Geschikt voor zachte ondergronden.



artikelnummer	type	dekking	afmeting	st/zak	st/pallet	kg/st
F103512120	Hunebed 12	20	60 x 50	250	8000	0,100
F103512125	Hunebed 12	25	80 x 60	100	3200	0,110
F103512130	Hunebed 12	30	80 x 60	100	3200	0,300
F103512135	Hunebed 12	35	75 x 55	84	2688	0,260
F103512140	Hunebed 12	40	100 x 60	56	1792	0,375
F103512150	Hunebed 12	50	100 x 60	56	1792	0,446



Betonblokje 10 (hol)



Afstandhouder met hol voor horizontale wapening. Niet geschikt voor schoonwerk.



artikelnummer	type *	dekking	st/zak	st/pallet	kg/st
F053510115	Betonblokje 10	15	500	16000	0,030
F053510120	Betonblokje 10	20	500	16000	0,034
F053510125	Betonblokje 10	25	500	16000	0,050
F053510130	Betonblokje 10	30	400	12800	0,060
F053510135	Betonblokje 10	35	300	9600	0,080
F053510140	Betonblokje 10	40	190	6080	0,116
F053510150	Betonblokje 10	50	126	4032	0,159
F053510160	Betonblokje 10	60	112	3584	0,232

* Alle types: prijs en levertijd op aanvraag.

Hunebed 10



Universeel toepasbaar onder liggende wapening. Niet geschikt voor zichtwerk.



artikelnummer	type	dekking	afmeting	st/zak	st/pallet	kg/st
F103510120	Hunebed 10	20	60 x 50	250	8000	0,100
F103510125	Hunebed 10	25	80 x 60	100	3200	0,250
F103510130	Hunebed 10	30	80 x 60	100	3200	0,300
F103510135	Hunebed 10	35	75 x 55	84	2688	0,260
F103510140	Hunebed 10	40	100 x 60	56	1792	0,371
F103510145	Hunebed 10	45	100 x 60	56	1792	0,418
F103510150	Hunebed 10	50	100 x 60	56	1792	0,446
F103510170	Hunebed 10	70	110 x 65	32	1024	0,850

Breektabletten



Tegeltjes 100 x 100. Geleverd in handige tabletten waarvan de enkele tegels eenvoudig zijn af te breken. Hierdoor ontstaat een breekrand met goede aanhechting. Op elke tegel staat de dekkingsmaat vermeld. Zeer geschikt voor zachte ondergronden.



hele pallet

artikelnummer	type	dekking	afmeting	st/pallet	kg/st
F103550125	Breektabletten	25	100 x 100	2800	0,397
F103550130	Breektabletten	30	100 x 100	2520	0,463
F103550135	Breektabletten	35	100 x 100	2240	0,495
F103550140	Breektabletten	40	100 x 100	1960	0,586
F103550150	Breektabletten	50	100 x 100	1680	0,674

kwart pallet

artikelnummer	type	dekking	afmeting	st/pallet	kg/st
F103550325	Breektabletten	25	100 x 100	700	0,397
F103550330	Breektabletten	30	100 x 100	700	0,463
F103550335	Breektabletten	35	100 x 100	560	0,495
F103550340	Breektabletten	40	100 x 100	560	0,586

artikelnummer	type	dekking	afmeting	st/pallet	kg/st
F103550350	Breektabletten	50	100 x 100	420	0,674

halve pallet

artikelnummer	type	dekking	afmeting	st/pallet	kg/st
F103550225	Breektabletten	25	100 x 100	1400	0,397
F103550230	Breektabletten	30	100 x 100	1260	0,463
F103550235	Breektabletten	35	100 x 100	1120	0,495
F103550240	Breektabletten	40	100 x 100	980	0,586
F103550250	Breektabletten	50	100 x 100	840	0,674

Betonribben 10



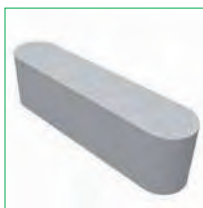
Traditionele dekkingsrib voor vloerwapening. Verpakt in bundels. Op elke rib staat de dekkingsmaat vermeld.



Andere afmetingen op aanvraag leverbaar.

artikelnummer	type	dekking	afmeting	st/pallet	kg/st
F153510125	betonribben 10	25	45 x 230	1920	0,700
F153510130	betonribben 10	30	45 x 230	1920	0,583
F153510135	betonribben 10	35	45 x 230	1600	0,700
F153510140	betonribben 10	40	45 x 230	1280	0,875
F153510150	betonribben 10	50	45 x 230	720	1,500
F153510155	betonribben 10	55	40 x 230	720	1,600
F153510160	betonribben 10	60	50 x 300	540	2,000
F153510170	betonribben 10	70	80 x 460	200	2,330
F153510270	betonribben 10	70	80 x 230	400	2,750
F153510299	betonribben 10	100	80 x 230	250	3,860

Betonribben 10 KORT



Verkorte uitvoering van de traditionele dekkingsrib voor vloerwapening. Verpakt in bundels.



artikelnummer	type	dekking	afmeting	st/pallet	kg/st
F153510330	betonribben 10 KORT	30	35 x 180	1440	0,420
F153510340	betonribben 10 KORT	40	80 x 180	640	1,500
F153510345	betonribben 10 KORT	45	45 x 150	1440	0,720
F153510350	betonribben 10 KORT	50	40 x 180	1440	0,720



Betonribben met een lengte van 95 cm. De Betonregel is uitermate geschikt voor grote vloerooppervlakten.

Deze langere ribben leggen veel sneller weg dan de traditionele ribben door de ruim 4x langere lengte. Het is een goed alternatief voor de kunststof lijn-afstandhouder. Wordt veel toegepast daar waar een homogene constructie wordt gevraagd.

Kan door verdraaien breedte / hoogte ingezet worden voor twee dekkingsmaten. Zie tabel.

artikelnummer	type	dekking	lengte	st/pallet	kg/st
F153510230	Betonregel	30 of 40	950	400	2,650
F153510260	Betonregel *	60 x 40	950	120	7,000

* Prijs en levertijd op aanvraag.

Betonregel



Diepwandringen worden gebruikt als afstandhouder en verzwaring van de wapening. De ringen worden in rolrichting tijdens het vlechten op de wapening aangebracht; dit gebeurt door een staaf wapening door de ring te steken (diameter gat $\varnothing 10$ mm) en deze vast te lassen aan het wapeningsnet.

artikelnummer	type	dekking	afmeting	kg/st
F153510110	Diepwandring	50	95	2,160

Diepwandring



De Betonring is te bevestigen aan het wapeningsnet door een staaf wapening door de ring te steken (diameter gat $\varnothing 10$ mm) en deze vast te lassen aan het wapeningsnet.

artikelnummer	type	dekking	hoogte	verpakt/st	st/pallet	kg/st
F153509035	Betonring	35	20	100	3200	0,216

Betonring



Tablet



Vierkant blokje van 100 x 100 mm. Universeel toepasbaar onder liggende wapening. Sterk en handzaam. Niet geschikt voor zichtwerk. Prijs en levertijd op aanvraag.



artikelnummer	type	dekking	afmeting	kg/st
F103551060	Tablet	60	100 x 100	1,040
F103551070	Tablet	70	100 x 100	1,213
F103551075	Tablet	75	100 x 100	1,300

Diepwandblok



Diepwandblokken zijn voorzien van twee gaten met een diameter van 10 mm. Afmeting onder 250 x 100 mm, afmeting boven 150 x 100 mm. Andere afmetingen op aanvraag mogelijk.



De diepwandblokken dienen te worden vastgemaakt met vlechtdraad.

Aandachtspunt: product wordt geleverd zonder draad.

artikelnummer	type	dekking	hoogte	st/pallet	kg/st
F153510100	Diepwandblok	100	95	250	4,700



Betonblokje 31 (bol)



Vierkante afstandhouder met bolle voet en binddraad. Zeer geschikt voor schoon betonwerk.

artikelnummer	type	dekking	st/zak	st/pallet	kg/st
F053531120	Betonblokje 31 *	20	400	12800	0,040
F053531125	Betonblokje 31	25	300	9600	0,060
F053531130	Betonblokje 31	30	300	9600	0,067
F053531135	Betonblokje 31	35	190	6080	0,126
F053531140	Betonblokje 31	40	190	6080	0,142
F053531145	Betonblokje 31 *	45	126	4032	0,159
F053531150	Betonblokje 31	50	126	4032	0,159
F053531160	Betonblokje 31 *	60	126	4032	0,190

* Prijs en levertijd op aanvraag.

Betonblokje 32 (bol)



Vierkante afstandhouder met bolle voet en enkele kunststof klem. Toepasbaar tot en met wapening rond 12 mm. Zeer geschikt voor schoon betonwerk.

artikelnummer	type	dekking	st/zak	st/pallet	kg/st
F053532115	Betonblokje 32	15	400	12800	0,040
F053532120	Betonblokje 32	20	400	12800	0,048
F053532125	Betonblokje 32	25	300	9600	0,060
F053532130	Betonblokje 32	30	300	9600	0,070
F053532135	Betonblokje 32	35	190	6080	0,126
F053532140	Betonblokje 32	40	190	6080	0,142
F053532145	Betonblokje 32	45	126	4032	0,158
F053532150	Betonblokje 32	50	126	4032	0,168
F053532160	Betonblokje 32	60	126	4032	0,214

Betonblokje 33 (bol)



Vierkante afstandhouder met bolle voet en dubbele kunststof klem. Toepasbaar tot en met wapening rond 12 mm. Zeer geschikt voor schoon betonwerk.

artikelnummer	type	dekking	st/zak	st/pallet	kg/st
F053533115	Betonblokje 33	15	400	12800	0,040
F053533120	Betonblokje 33	20	400	12800	0,048
F053533125	Betonblokje 33	25	300	9600	0,060
F053533130	Betonblokje 33	30	300	9600	0,070

Betonblokje 34 (bol)

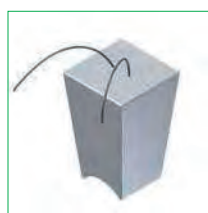


Vierkante afstandhouder met bolle voet en kunststof duoklem. Met de duoklem is de afstandhouder op het kruis van de wapening te plaatsen en kan deze niet verdraaien. Toepasbaar tot en met wapening rond 12 mm. Op aanvraag met duoklem voor wapening t/m rond 25 mm leverbaar. Zeer geschikt voor schoon betonwerk.

artikelnummer	type	dekking	st/zak	st/pallet	kg/st
F053534135	Betonblokje 34	35	190	6080	0,126
F053534140	Betonblokje 34	40	190	6080	0,142
F053534145	Betonblokje 34	45	126	4032	0,159
F053534150	Betonblokje 34	50	126	4032	0,159
F053534160	Betonblokje 34 *	60	126	4032	0,190

* Prijs en levertijd op aanvraag.

Betonblokje 10 (draad)



Afstandhouder met holle voet en binddraad. Zeer geschikt voor schoon werk beton. Door de holle voet ziet men later geen contouren van de blokjes.

artikelnummer	type	dekking	st/zak	st/pallet	kg/st
F053510320	Betonblokje 10	20	500	16000	0,030
F053510325	Betonblokje 10	25	500	16000	0,050
F053510330	Betonblokje 10	30	400	12800	0,060
F053510335	Betonblokje 10	35	300	9600	0,080
F053510340	Betonblokje 10	40	190	6080	0,116
F053510350	Betonblokje 10	50	126	4032	0,159
F053510360	Betonblokje 10	60	112	3584	0,259

Betonblokje 10 (1 klem)



Afstandhouder met holle voet en 1 klem. Zeer geschikt voor schoon werk beton. Door de holle voet ziet men later geen contouren van de blokjes. Prijs en levertijd op aanvraag.

artikelnummer	type	dekking	st/zak	st/pallet	kg/st
F053510420	Betonblokje 10	20	500	16000	0,034
F053510425	Betonblokje 10	25	500	16000	0,050
F053510430	Betonblokje 10	30	400	12800	0,060
F053510435	Betonblokje 10	35	300	9600	0,080
F053510440	Betonblokje 10	40	190	6080	0,116
F053510450	Betonblokje 10	50	126	4032	0,159
F053510460	Betonblokje 10	60	112	3584	0,259

Betonblokje 10 (2 klemmen)



Afstandhouder met holle voet en 2 klemmen. Zeer geschikt voor schoon werk beton. Door de holle voet ziet men later geen contouren van de blokjes. Prijs en levertijd op aanvraag.



artikelnummer	type *	dekking	st/zak	st/pallet	kg/st
F053510520	Betonblokje 10	20	500	16000	0,034
F053510525	Betonblokje 10	25	500	16000	0,050
F053510530	Betonblokje 10	30	400	12800	0,060
F053510535	Betonblokje 10	35	300	9600	0,080

* Allen: prijs en levertijd op aanvraag.

Betonblokje 10 (duoklem)



Afstandhouder met holle voet en duoklem. Zeer geschikt voor schoon werk beton. Door de holle voet ziet men later geen contouren van de blokjes. Prijs en levertijd op aanvraag. Ook op aanvraag met duoklem voor wapening t/m rond 25 mm leverbaar.

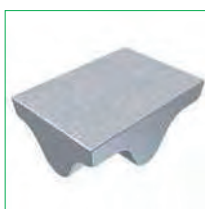


artikelnummer	type	dekking	st/zak	st/pallet	kg/st
F053510640	Betonblokje 10	40	190	6080	0,116
F053510650	Betonblokje 10	50	126	4032	0,159
F053510660	Betonblokje 10	60	112	3584	0,259

Hunebed 10 plus



Toepasbaar onder horizontale wapening. Geschikt voor zichtwerk.

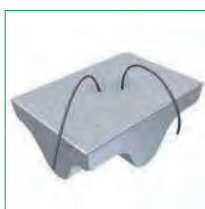


artikelnummer	type	dekking	afmeting	st/zak	st/pallet	kg/st
F103510225	Hunebed 10 plus	25	70 x 50	100	3200	0,180
F103510230	Hunebed 10 plus	30	70 x 50	100	3200	0,200
F103510235	Hunebed 10 plus	35	70 x 50	100	3200	0,220
F103510240	Hunebed 10 plus	40	70 x 50	100	3200	0,260
F103510250	Hunebed 10 plus	50	70 x 50	84	2688	0,321

Hunebed 11 plus



Hunebed plus met binddraad. Toepasbaar onder horizontale wapening. Geschikt voor zichtwerk.



artikelnummer	type	dekking	afmeting	st/zak	st/pallet	kg/st
F103511225	Hunebed 11 plus	25	70 x 50	100	3200	0,180
F103511230	Hunebed 11 plus	30	70 x 50	100	3200	0,200

artikelnummer	type	dekking	afmeting	st/zak	st/pallet	kg/st
F103511235	Hunebed 11 plus	35	70 x 50	100	3200	0,220
F103511240	Hunebed 11 plus	40	70 x 50	100	3200	0,260
F103511250	Hunebed 11 plus	50	70 x 50	84	2688	0,321

Hunebed 14 plus



Hunebed plus met kunststof duoklem. Met de duoklem is de afstandhouder op het kruis van de wapening te plaatsen en kan deze niet verdraaien. Toepasbaar tot en met wapening rond 12 mm. Op aanvraag met duoklem voor wapening t/m rond 25 mm leverbaar. Geschikt voor zichtwerk.



artikelnummer	type	dekking	afmeting	st/zak	st/pallet	kg/st
F103514225	Hunebed 14 plus	25	70 x 50	100	3200	0,180
F103514230	Hunebed 14 plus	30	70 x 50	100	3200	0,200
F103514235	Hunebed 14 plus	35	70 x 50	100	3200	0,220
F103514240	Hunebed 14 plus	40	70 x 50	100	3200	0,260
F103514250	Hunebed 14 plus	50	70 x 50	84	2688	0,321

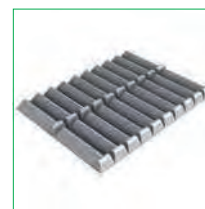
Breekribben



Ribafmeting 230 x 60 mm. Geleverd in handige tabletten waarvan de enkele ribben eenvoudig zijn af te breken. Hierdoor ontstaat een breekrand met goede aanhechting. Op elke rib staat de dekkingsmaat vermeld.



De breekrib is 'op zijn punt' te gebruiken bij zichtwerk en op zijn vlakke zijde op werkvloeren of isolatie. De breekribben worden in tabletten van 20 stuks aangeleverd. Door zijn relatief lage gewicht is de breekrib gunstig te transporteren.



artikelnummer	type	dekking	afmeting	st/pallet	kg/st
F153550325	Breekribben	25	60 x 230	560	0,445
F153550330	Breekribben	30	60 x 230	480	0,600
F153550335	Breekribben	35	60 x 230	400	0,650
F153550340	Breekribben	40	60 x 230	400	0,700
F153550350	Breekribben	50	60 x 230	320	0,750

artikelnummer	type	dekking	afmeting	st/pallet	kg/st
F153550125	Breekribben	25	60 x 230	2240	0,445
F153550130	Breekribben	30	60 x 230	1920	0,600
F153550135	Breekribben	35	60 x 230	1600	0,650
F153550140	Breekribben	40	60 x 230	1440	0,700
F153550150	Breekribben	50	60 x 230	1200	0,750

halve pallet

artikelnummer	type	dekking	afmeting	st/pallet	kg/st
F153550225	Breekribben	25	60 x 230	1120	0,445
F153550230	Breekribben	30	60 x 230	960	0,600
F153550235	Breekribben	35	60 x 230	800	0,650
F153550240	Breekribben	40	60 x 230	720	0,700
F153550250	Breekribben	50	60 x 230	640	0,750



Betonblokje 24



Afstandhouder met binddraad voor zichtwerk bij zelfverdichtende of verdichtingsarme betonsoorten. Afstandhouders met draad zijn met name geschikt voor grotere diameters wapening.

artikelnummer	type	dekking	st/zak	st/pallet	kg/st
F053524130	Betonblokje 24	30	300	9600	0,072
F053524135	Betonblokje 24	40	190	6080	0,129
F053524140	Betonblokje 24	45	170	5440	0,162
F053524145	Betonblokje 24	45	112	3584	0,199
F053524150	Betonblokje 24	50	112	3584	0,202
F053524155	Betonblokje 24	55	100	3200	0,220
F053524160	Betonblokje 24	60	100	3200	0,220

Betonblokje 43



Afstandhouder met dubbele kunststof klem voor zichtwerk bij zelfverdichtende of verdichtingsarme betonsoorten. Toepasbaar tot en met wapening rond 12 mm.

artikelnummer	type	dekking	st/zak	st/pallet	kg/st
F053543120	Betonblokje 43 *	20	400	12800	0,050
F053543125	Betonblokje 43	25	300	9600	0,066
F053543130	Betonblokje 43	30	300	9600	0,074

* enkele klem

Betonblokje 44



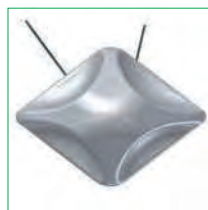
Afstandhouder met kunststof duoklem voor zichtwerk bij zelfverdichtende of verdichtingsarme betonsoorten. Met de duoklem is de afstandhouder op het kruis van de wapening te plaatsen en kan deze niet verdraaien. Toepasbaar t/m wapening rond 12 mm. Op aanvraag met duoklem voor wapening t/m 25 mm leverbaar.

artikelnummer	type	dekking	st/zak	st/pallet	kg/st
F053544135	Betonblokje 44	35	190	6080	0,140
F053544140	Betonblokje 44	40	170	5440	0,144
F053544145	Betonblokje 44	45	112	3584	0,199
F053544150	Betonblokje 44	50	112	3584	0,162
F053544155	Betonblokje 44	55	100	3200	0,240
F053544160	Betonblokje 44	60	100	3200	0,162

Ruitblokje 61



Dankzij het unieke ruitvormige model, met ronde top aan de bekistingszijde, wordt het Ruitblokje tijdens het storten van het zelfverdichtende beton opgetild. Hierdoor komt er een vliesje van beton onder de afstandhouder terecht, waardoor het Ruitblokje compleet omsloten wordt. Het resultaat is een spiegelglad oppervlak van het betonelement.



Het Ruitblokje met draad is snel te verwerken. Ruitblokje 61 wordt op aanvraag geproduceerd.

artikelnummer	type	dekking	afmeting	st/zak	st/pallet	kg/st
F053561135	Ruitblokje 61	35	65 x 55	200	6400	0,102
F053561140	Ruitblokje 61	40	65 x 55	200	6400	0,110
F053561150	Ruitblokje 61	50	65 x 55	150	4800	0,176

Ruitblokje 64



Het Ruitblokje met duoklem blijft perfect zitten aan de wapening en is snel te verwerken.



Dankzij het unieke ruitvormige model, met ronde top aan de bekistingszijde, wordt het Ruitblokje tijdens het storten van het zelfverdichtende beton opgetild. Hierdoor komt er een vliesje van beton onder de afstandhouder terecht, waardoor het Ruitblokje compleet omsloten wordt. Het resultaat is een spiegelglad oppervlak van het betonelement. Toepasbaar t/m wapening rond 12 mm. Op aanvraag met duoklem voor wapening t/m 25 mm leverbaar.

artikelnummer	type	dekking	afmeting	st/zak	st/pallet	kg/st
F053564135	Ruitblokje 64	35	65 x 55	200	6400	0,102
F053564140	Ruitblokje 64	40	65 x 55	200	6400	0,108
F053564150	Ruitblokje 64	50	65 x 55	150	4800	0,176



Supertriple met duoklem is de ultieme afstandhouder voor zichtwerk! Uitermate geschikt voor toepassing in zelfverdichtende of verdichtingsarme betonsoorten.

Aan de onderzijde van het blokje bevinden zich slechts drie pootjes; dit geeft een optimale doorstroming van beton.

Standaard leverbaar in dekking 40 mm, op aanvraag in dekking 35, 45, 50, 60 en 70 mm en bovendien in diverse kleuren.

Toepasbaar t/m wapening rond 12 mm. Op aanvraag met duoklem voor wapening t/m rond 25 mm leverbaar.

artikelnummer	type *	dekking	afmeting	st/zak	st/pallet	kg/st
F103543135	Supertriple	35	60 x 60	100	3200	0,171
F103543140	Supertriple	40	100 x 60	100	3200	0,195
F103543150	Supertriple	40	100 x 60	84	2688	0,244

* Allen: prijs en levertijd op aanvraag.

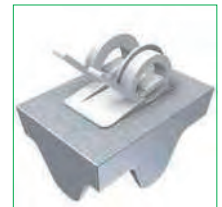
Supertriple



Hunebed 14 super



Met kunststof duoklem voor zichtwerk bij zelfverdichtende of verdichtingsarme betonsoorten. Met de duoklem is de afstandhouder op het kruis van de wapening te plaatsen en kan deze niet verdraaien. Toepasbaar t/m wapening rond 12 mm. Op aanvraag met duoklem voor wapening t/m rond 25 mm leverbaar.



artikelnummer	type	dekking	afmeting	st/zak	st/pallet	kg/st
F103544125	Hunebed 14 super	25	70 x 50	126	4032	0,180
F103544130	Hunebed 14 super	30	70 x 50	126	4032	0,208
F103544135	Hunebed 14 super	35	70 x 50	84	2688	0,220
F103544140	Hunebed 14 super	40	70 x 50	84	2688	0,244
F103544145	Hunebed 14 super	50	70 x 50	70	2240	0,366
F103544150	Hunebed 14 super	50	70 x 50	70	2240	0,366
F103544155	Hunebed 14 super	60	70 x 50	60	1920	0,455
F103544160	Hunebed 14 super	60	70 x 50	60	1920	0,455
F103544170	Hunebed 14 super	60	70 x 50	60	1920	0,480

Hunebed 11 super



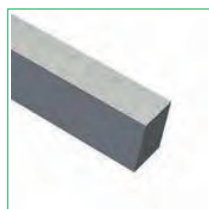
Met binddraad voor zichtwerk bij zelfverdichtende of verdichtingsarme betonsoorten. Prijs en levertijd op aanvraag.



artikelnummer	type	dekking	afmeting	st/zak	st/pallet	kg/st
F103541125	Hunebed 11 super	25	70 x 50	126	4032	0,180
F103541130	Hunebed 11 super	30	70 x 50	126	4032	0,208
F103541135	Hunebed 11 super	35	70 x 50	84	2688	0,232
F103541140	Hunebed 11 super	40	70 x 50	84	2688	0,258
F103541150	Hunebed 11 super	50	70 x 50	70	2240	0,356
F103541160	Hunebed 11 super	60	70 x 50	60	1920	0,454
F103541170	Hunebed 11 super	70	70 x 50	60	1920	0,454



Vezelbeton Vierkant



Vezelbetonrib met een lengte van 1 meter. Uitermate geschikt voor grote vloeroppervlakken.

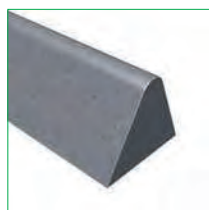
Deze langere rib legt veel sneller weg dan de traditionele rib door de ruim 4x langere lengte. Het is een goed alternatief voor de kunststof lijnafstandhouder. Wordt veel toegepast daar waar een homogene constructie wordt gevraagd.



Kan door omdraaien van de breedte/hoogte, afhankelijk van het type, zowel voor 30/40 mm of voor 40/50mm dekking worden gebruikt.

artikelnummer	type	dekking	lengte	st/pallet	kg/st
F203503040	Vezelbeton vierkant	30 of 40	1000	400	2,500
F203504050	Vezelbeton vierkant	40 of 50	1000	300	4,000

Vezelbeton Driekant



Driehoekig vezelbetonprofiel met een lengte van 1 meter. Uitermate geschikt voor grote vloeroppervlakken. Op aanvraag andere lengtes leverbaar.

Deze langere rib legt veel sneller weg dan de traditionele rib door de ruim 4x langere lengte. Het is een goed alternatief voor de kunststof lijnafstandhouder. Wordt veel toegepast daar waar een homogene constructie wordt gevraagd. Prijs en levertijd op aanvraag.



artikelnummer	type	dekking	lengte	st/pallet	kg/st
F200001020	Vezelbeton driekant	20	1000	1500	0,660
F200001025	Vezelbeton driekant	25	1000	1000	0,700
F200001030	Vezelbeton driekant	30	1000	750	1,130
F200001035	Vezelbeton driekant	35	1000	600	1,350
F200001040	Vezelbeton driekant	40	1000	400	1,990
F200001045	Vezelbeton driekant	45	1000	600	1,990
F200001050	Vezelbeton driekant	50	1000	250	2,630

Vezelbeton BSN slang



Driehoekig vezelbetonslang BSN met een lengte van 800 of 1000 mm. Uitermate geschikt voor grote vloeroppervlakken.

Door de slingervorm van de BSN blijft deze stabiel liggen op de 'punt'. Hierdoor is de BSN inzetbaar voor zichtwerk. De noppen hebben een klein contactvlak met de bekisting; hierdoor ontstaat een goede omhulling met beton. Prijs en levertijd op aanvraag.



artikelnummer	type	dekking	lengte	st/pallet	kg/st
F200200825	BSN slang	25	800	1750	0,608
F200200830	BSN slang	30	800	1500	0,730
F200200835	BSN slang	35	800	1250	0,851
F200200840	BSN slang	40	800	1000	0,973
F200200845	BSN slang	45	800	750	1,094
F200200850	BSN slang	50	800	600	1,216

Truc lijnafstandhouder

De Truc OPEN lijnafstandhouder is tot dekking 35 uitgevoerd in PE (polyethyleen) en heeft een lengte van 2000 mm. De PE-uitvoering is strak en maatvast van vorm en is in hoge mate buigzaam/slagvast.

De Truc DICHT lijnafstandhouder is uitgevoerd in PVC (polyvinylchloride) en heeft een lengte van 2000 mm.

Alle Truc-lijnafstandhouders zijn arbovriendelijk (licht van gewicht) en eenvoudig en snel te verwerken.

Toepassing

- De Truc OPEN is voor vloeren die bekist worden, werkvloeren of andere harde ondergrond (staand op 'benen').
- De Truc DICHT is voor vloeren op polystyreen of een andere zachte achtergrond (liggend op de 'rug').

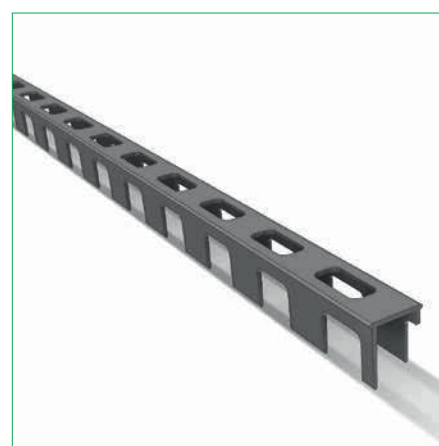
Positioneren van de lijnafstandhouder

De lengtes dienen diagonaal en verspringend te worden geplaatst. Om mogelijke scheurvorming tegen te gaan raden wij aan om lijnafstandhouders in stukken van maximaal 500 mm toe te passen (zie VBU NEN 6722).

Tegen meerprijs ook gezaagd te leveren.

Open							
artikelnummer	type	dekking	materiaal	m1/bundel	m1/pallet	kg/st	
K151200015	Truc open	15	PE	100	6000	0,132	
K151200020	Truc open	20	PE	100	6000	0,140	
K151200025	Truc open	25	PE	100	5400	0,165	
K151200030	Truc open	30	PE	100	5400	0,200	
K151200035	Truc open	35	PE	60	3120	0,260	
K151200040	Truc open	40	PVC	60	2400	0,280	
K151200050	Truc open	50	PVC	60	1440	0,410	
K151200060	Truc open	60	PVC	40	800	0,490	

Dicht							
artikelnummer	type	dekking	materiaal	m1/bundel	pallet/m1	kg/st	
K152200015	Truc dicht	15	PVC	100	5400	0,150	
K152200020	Truc dicht	20	PVC	100	6300	0,160	
K152200025	Truc dicht	25	PVC	100	4200	0,180	
K152200030	Truc dicht	30	PVC	100	4200	0,250	
K152200035	Truc dicht	35	PVC	60	3240	0,300	
K152200040	Truc dicht	40	PVC	60	2400	0,330	
K152200050	Truc dicht	50	PVC	60	1440	0,520	



Haaiantand lijnafstandhouder



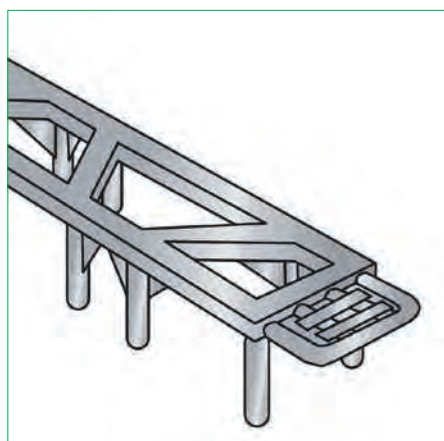
De Haaiantand is dankzij de schoorverbindingen zéér stabiel. Door zijn volledig open vorm wordt deze afstandhouder optimaal omsloten door het beton en ontstaan er geen rechthoekige onderbrekingen.

De Haaiantanden zijn zijdelings als 'eierdozen' in elkaar te schuiven. Deze compacte verpakkingsvorm geeft een groot voordeel bij het transport, de opslag en het verwerken van deze afstandhouders. De Haaiantanden zijn standaard 2000 mm lang.

Bij het storten van een zuiverheidslaag is de haaiantand een goed alternatief voor de betonregel.

artikelnummer	type	dekking	m1/bundel	m1/pallet	kg/st
K153200015	Haaiantand	15	5000	5000	0,085
K153200020	Haaiantand	20	5000	5000	0,168
K153200025	Haaiantand	25	5000	5000	0,186
K153200030	Haaiantand	30	5200	5200	0,236
K153200035	Haaiantand	35	3200	3200	0,300
K153200040	Haaiantand	40	3200	3200	0,334
K153200050	Haaiantand	50	3840	3840	0,434

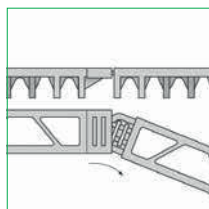
Duizendpoot lijnafstandhouder



De Duizendpoot lijnafstandhouder uit PE wordt geleverd in lengtes van 2000 mm. Deze lengte laat zich eenvoudig tijdens het uitleggen delen in stukken van 500 mm. De Duizendpoot is zeer stabiel en heeft grote instroomopeningen.

De Duizendpoot is niet bruikbaar op zachte ondergrond.

artikelnummer	type	dekking	m1/bundel	m1/pallet	kg/st
K154200015	Duizendpoot	15	100	6000	0,089
K154200020	Duizendpoot	20	100	4200	0,098
K154200025	Duizendpoot	25	100	3600	0,102
K154200030	Duizendpoot	30	100	3600	0,106
K154200035	Duizendpoot	35	100	3000	0,110
K154200040	Duizendpoot	40	80	2400	0,110
K154200050	Duizendpoot	50	80	1920	0,110
K154200060	Duizendpoot	60	60	1800	0,150



Gigant 5 dekkingsafstandhouder

Ringvormige kunststof dekkingsafstandhouders uit PE. Deze extra versterkte uitvoering bestaat uit 5 ringen per set. De grootste is rond 375 mm en de kleinste 180 mm. Door de extra dubbele pootjes zijn deze ringen zeer stabiel. Ook leverbaar met haken aan de bovenzijde (Gigant 5H).

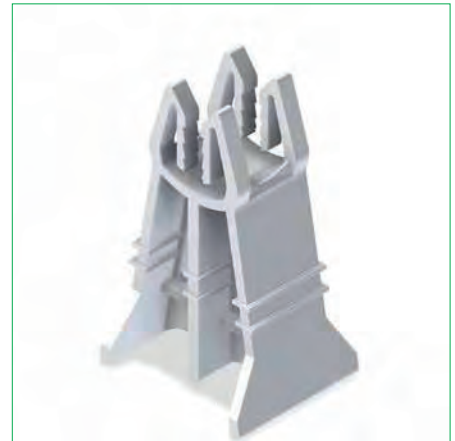
artikelnummer	type	dekking	verpakt/st	kg/st
K201002525	Gigant 5	25	150	0,021
K201002530	Gigant 5	30	150	0,050
K201002535	Gigant 5	35	100	0,050
K201002540	Gigant 5	40	100	0,060
K201002545	Gigant 5	45	100	0,070
K201002550	Gigant 5	50	100	0,070
K201002555	Gigant 5	55	100	0,075
K201002560	Gigant 5	60	75	0,080



Fix dekkingsafstandhouder

Kunststof dekkingsafstandhouder met klem voor harde ondergronden.

artikelnummer	type	dekking	verpakt/st	kg/st
K101001415	Fix 14 / 15	15	1000	0,004
K101001420	Fix 14 / 20	20	500	0,004
K101001425	Fix 14 / 25	25	500	0,006
K101001430	Fix 14 / 30	30	500	0,006
K101001635	Fix 16 / 35	35	250	0,009
K101001640	Fix 16 / 40	40	125	0,011
K101001645	Fix 16 / 45	45	125	0,013
K101001650	Fix 16 / 50	50	125	0,014



Uahz dekkingsafstandhouder

Kunststof dekkingsafstandhouder met klem voor grotere wapeningsdiameters en installatiepijpen.

artikelnummer	type	dekking	verpakt/st	kg/st
K103001290	Uahz 12 / 90	90	250	0,035
K103002415	Uahz 24 / 15	15	1000	0,006
K103002420	Uahz 24 / 20	20	1000	0,007
K103002425	Uahz 24 / 25	25	1000	0,008
K103002430	Uahz 24 / 30	30	1000	0,009
K103002435	Uahz 24 / 35	35	750	0,010
K103002440	Uahz 24 / 40	40	500	0,010
K103002450	Uahz 24 / 50	50	500	0,012
K103002460	Uahz 24 / 50	60	250	0,016
K103002470	Uahz 24 / 70	70	250	0,020
K103002480	Uahz 24 / 70	80	250	0,025



Plaatfix dekkingsafstandhouder



Kunststof dekkingsafstandhouder met vergrote rechthoekige grondplaat voor toepassing op zachte ondergronden, bijvoorbeeld bij funderingsbekisting uit polystyreen.

artikelnummer	type	dekking	verpakt/st	kg/st
K104001615	Plaatfix 16 / 15	15	1000	0,006
K104001620	Plaatfix 16 / 20	20	1000	0,007
K104001630	Plaatfix 16 / 30	30	500	0,008
K104001635	Plaatfix 16 / 35	35	250	0,008
K104001640	Plaatfix 16 / 40	40	250	0,009



Uni dekkingsafstandhouders

Universele kunststof dekkingsring. Afhankelijk van het gekozen type, toepasbaar op wapeningsstaal variërend van Ø 4 tot en met Ø 20 mm.

wapening rond 4 t/m 10						
artikelnummer	type	dekking	st/zak	st/overzak	kg/st	
K051001215	Uni 12 / 15	15	1000	5000	0,003	
wapening rond 4 t/m 12						
artikelnummer	type	dekking	st/zak	st/overzak	kg/st	
K051001220	Uni 12 / 20	20	500	2500	0,004	
K051001225	Uni 12 / 25	25	500	2500	0,006	
K051001230	Uni 12 / 30	30	250	1500	0,009	
K051001235	Uni 12 / 35	35	200	1000	0,012	
wapening rond 8 t/m 14						
artikelnummer	type	dekking	st/zak	st/overzak	kg/st	
K051001440	Uni 14 / 40	40	125	750	0,016	
K051001450	Uni 14 / 50	50	100	300	0,025	
wapening rond 12 t/m 20						
artikelnummer	type	dekking	st/zak	st/overzak	kg/st	
K051002020	Uni 20 / 20	20	250	2000	0,007	
K051002025	Uni 20 / 25	25	250	1000	0,009	
K051002030	Uni 20 / 30	30	125	1000	0,015	
K051002035	Uni 20 / 35	35	125	1000	0,018	
K051002040	Uni 20 / 40	40	125	500	0,019	
K051002050	Uni 20 / 50	50	50	500	0,024	
K051002055	Uni 20 / 55	55	50	500	0,050	
K051002060	Uni 20 / 60	60	50	500	0,050	
K051002075	Uni 20 / 75	75	50	500	0,040	



Kas dekkingsafstandhouders

Dekkingsring voor balken en kolommen. Alleen toepasbaar op de aangegeven diameter, waardoor een strakke passing is gegarandeerd.

artikelnummer	type	dekking	st/zak	st/overzak	kg/st	
K062000615	Kas 6 / 15	15	500	7500	0,003	
K062000620	Kas 6 / 20	20	500	5000	0,005	
K062000625	Kas 6 / 25	25	500	3000	0,007	
K062000815	Kas 8 / 15	15	500	5000	0,003	
K062000820	Kas 8 / 20	20	500	4000	0,005	
K062000825	Kas 8 / 25	25	500	3000	0,007	
K062000830	Kas 8 / 30	30	250	1500	0,010	
K062000835	Kas 8 / 35	35	200	1000	0,015	
K062000840	Kas 8 / 40	40	10000	800	0,012	
K062001215	Kas 12 / 15	15	500	4000	0,004	
K062001220	Kas 12 / 20	20	500	3500	0,006	
K062001225	Kas 12 / 25	25	500	2500	0,006	
K062001235	Kas 12 / 35	35	200	1000	0,016	
K062001240	Kas 12 / 40	40	100	800	0,018	
K062001250	Kas 12 / 50	50	100	300	0,030	
K062001815	Kas 18 / 15	15	500	3000	0,006	
K062001820	Kas 18 / 20	20	500	2500	0,007	
K062001825	Kas 18 / 25	25	500	2000	0,007	
K062001830	Kas 18 / 30	30	200	1000	0,016	
K062001840	Kas 18 / 40	40	100	600	0,022	
K062001850	Kas 18 / 50	50	100	300	0,035	



Stekeindstop dekkingsafstandhouder



Dekking op de uiteinden van wapeningsstaven en -netten.

Andere maatvoeringen zijn op aanvraag mogelijk.

artikelnummer	type	dekking	verpakt/st	kg/st
K109000825	Stekeindstop 8 / 25	25	1000	0,001
K109000830	Stekeindstop 8 / 30	30	1000	0,001
K109001225	Stekeindstop 12 / 25	25	500	0,003
K109001625	Stekeindstop 16 / 25	25	1000	0,003

Zig-Zag ligger

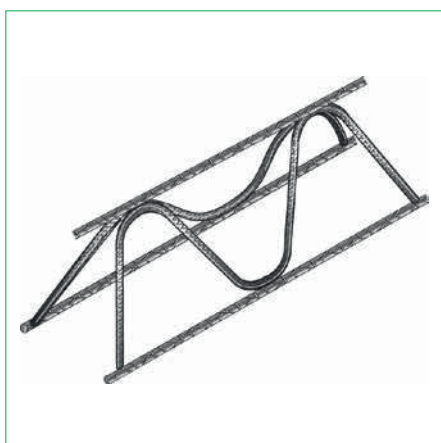


Wapeningsafstandhouder voor de bovenwapening. Lengte standaard 2000 mm. De speciale plaatsingsmethode van de traliligger bespaart materiaal en arbeid.

artikelnummer	type	hoogte	st/bundel	st/pallet	kg/st
G251200030	Zig Zag ligger	30	25	2000	0,440
G251200040	Zig Zag ligger	40	25	2000	0,450
G251200050	Zig Zag ligger	50	25	1500	0,468
G251200060	Zig Zag ligger	60	25	1500	0,484
G251200070	Zig Zag ligger	70	25	1000	0,568
G251200080	Zig Zag ligger	80	25	1000	0,584
G251200090	Zig Zag ligger	90	25	1000	0,600
G251200100	Zig Zag ligger	100	25	900	0,616
G251200110	Zig Zag ligger	110	25	800	0,632
G251200120	Zig Zag ligger	120	25	700	0,670
G251200130	Zig Zag ligger	130	25	600	0,688
G251200140	Zig Zag ligger	140	25	600	0,706
G251200150	Zig Zag ligger	150	25	600	0,724
G251200160	Zig Zag ligger	160	25	500	0,862
G251200180	Zig Zag ligger	180	25	500	0,898
G251200200	Zig Zag ligger	200	25	400	1,212
G251200220	Zig Zag ligger	220	25	400	1,248
G251200240	Zig Zag ligger	240	25	300	1,284
G251200260	Zig Zag ligger	260	25	300	1,320
G251200280	Zig Zag ligger	280	25	300	1,356
G251200300	Zig Zag ligger	300	25	300	1,390
G251200320	Zig Zag ligger	320	25	300	1,518
G251200340	Zig Zag ligger	340	25	200	1,580
G251200400	Zig Zag ligger	400	25	200	1,858

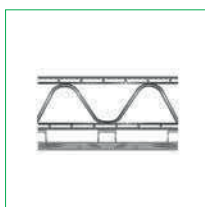


Driehoek ligger



A-vormige wapeningafstandhouder voor de bovenwapening. Tussenmaten tot 380mm op aanvraag leverbaar.

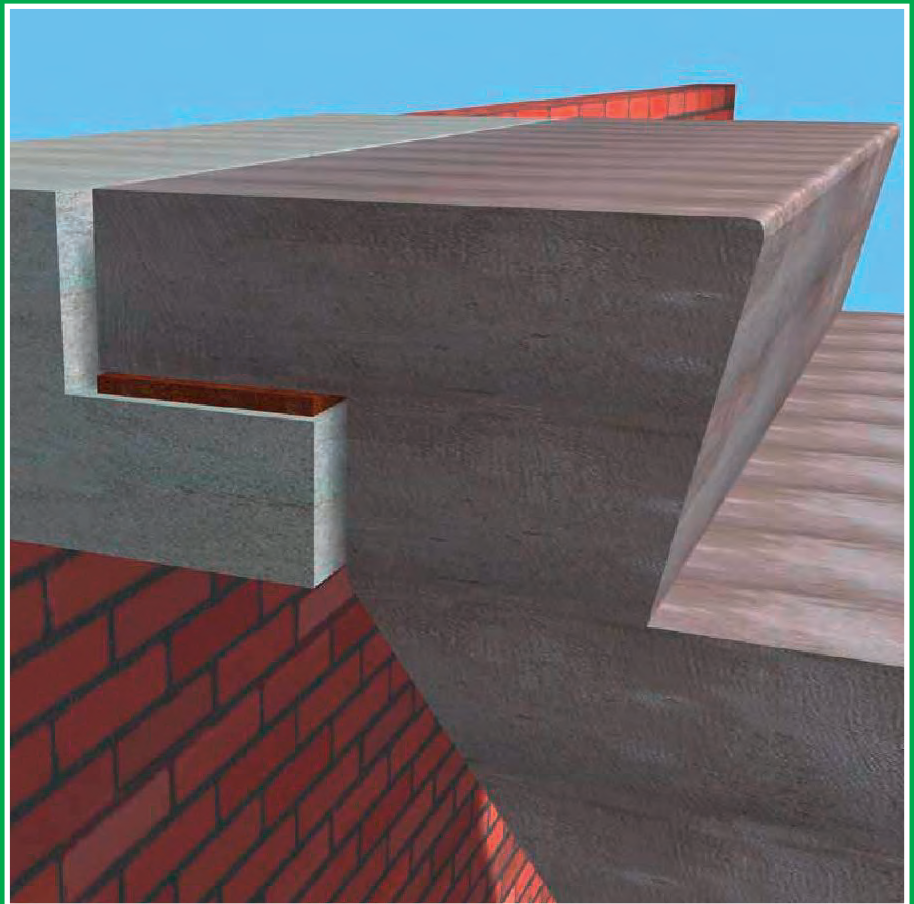
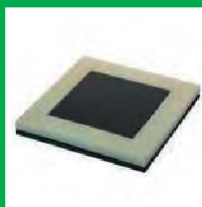
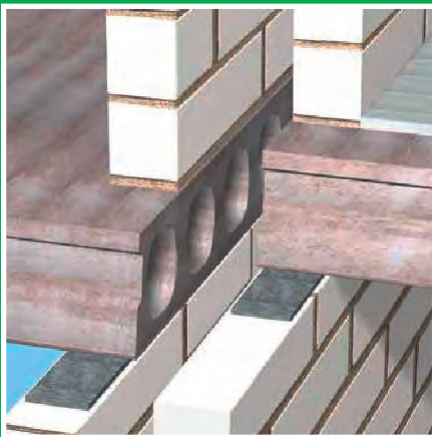
artikelnummer	type	hoogte	st/bundel	st/pallet	kg/st
G251100050	Driehoekligger	50	250	250	0,860
G251100060	Driehoekligger	60	250	250	0,870
G251100070	Driehoekligger	70	250	250	0,880
G251100080	Driehoekligger	80	250	250	0,900
G251100090	Driehoekligger	90	250	250	0,920
G251100100	Driehoekligger	100	250	250	0,930
G251100120	Driehoekligger	120	250	250	0,970
G251100140	Driehoekligger	140	250	250	1,010
G251100160	Driehoekligger	160	250	250	1,060
G251100180	Driehoekligger	180	250	250	1,100
G251100200	Driehoekligger	200	250	250	1,150
G251100220	Driehoekligger	220	250	250	1,510
G251100240	Driehoekligger	240	250	250	1,580
G251100260	Driehoekligger	260	100	100	2,400
G251100280	Driehoekligger	280	100	100	2,520
G251100300	Driehoekligger	300	100	100	2,640





Hoofdstuk 10

Oplegmateriaal



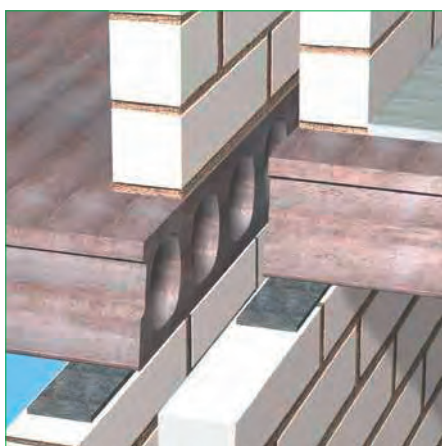
Egalisatievilt



Egalisatievilt is toepasbaar bij standaard lichte opleggingen. Voor nivellering van fabricage-, uitvoerings- en montagetoleranties, opnemen van oneffenheden en kierdichting. Standaard leverbaar op rollen van 7,5 meter en 10 meter met een breedte van 80 mm. Dikte circa 5 mm.

artikelnummer	type	mm/rol	dikte in mm	breedte in mm	kg/st
Y102205776	Egalisatievilt (rol)	7500	5	80	0,748
Y102305081	Egalisatievilt (rol)	10000	5	80	2,650

Bouwvilt 75



Bouwvilt 75 is geluidsisolerend en toepasbaar voor standaard opleggingen.

Statisch belastbaar van 2 N/mm² (optimaal) tot maximaal 4 N/mm² (0,25 N/mm² dynamisch, bij akoestische opleggingen).

Standaard in breedtes 80 en 100 mm; leverbaar in stroken van 2 meter of rollen van 5 of 7,5 meter.

artikelnummer	type	lengte in mm	dikte in mm	breedte in mm	kg/st
Y102203888	Bouwvilt 75	1000	3	0 *	1,000
Y102205080	Bouwvilt 75	1000	5	80	0,080
Y102205100	Bouwvilt 75	1000	5	100	0,100
Y102205777	Bouwvilt 75 (rol)	7500	5	80	0,748
Y102205888	Bouwvilt 75	1000	5	0 *	1,100
Y102208080	Bouwvilt 75	1000	8	80	0,140
Y102208100	Bouwvilt 75	1000	8	100	0,180
Y102210080	Bouwvilt 75	1000	10	80	0,160
Y102210100	Bouwvilt 75	1000	10	100	0,200
Y102210888	Bouwvilt 75	1000	10	0 *	2,200
Y102213888	Bouwvilt 75	1000	13	0 *	2,500

* opgave klant

Bouwvilt 633



Bouwvilt 633 is geluidsisolerend en van 3,0 N/mm² (optimaal) tot maximaal 8 N/mm² statisch belastbaar (1,0 N/mm² dynamisch, bij akoestische opleggingen).

Toepasbaar als universeel oplegmateriaal. Leverbaar in stroken van 1000 mm. Uit voorraad leverbaar in breedtes 80 en 100 mm.

artikelnummer	type	lengte in mm	dikte in mm	breedte in mm	kg/st
Y103005080	Bouwvilt 633	1000	5	80	0,120
Y103005100	Bouwvilt 633	1000	5	100	0,140
Y103005888	Bouwvilt 633	1000	5	0 *	1,500
Y103008080	Bouwvilt 633	1000	8	80	0,220
Y103008100	Bouwvilt 633	1000	8	100	0,280
Y103008888	Bouwvilt 633	1000	8	0 *	2,400
Y103010080	Bouwvilt 633	1000	10	80	0,220
Y103010100	Bouwvilt 633	1000	10	100	0,280
Y103010888	Bouwvilt 633	1000	10	0 *	2,400
Y103015888	Bouwvilt 633	1000	15	0 *	3,600

* opgave klant

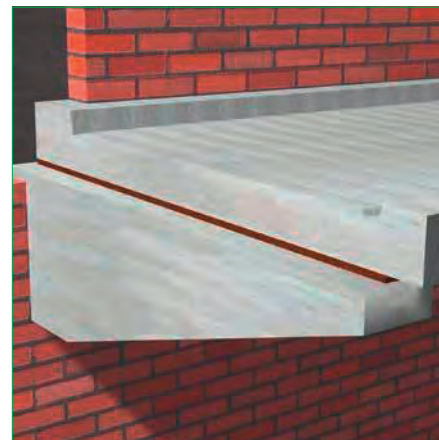
Bouwvilt P40

Bouwvilt P40 is geluidsisolierend en van 5,0 N/mm² tot maximaal 15 N/mm² statisch belastbaar (1,5 N/mm² dynamisch, bij akoestische opleggingen).

Toepasbaar als oplegmateriaal bij zware constructies. Leverbaar in stroken van 1000 mm. Uit voorraad leverbaar in breedte 80 en 100 mm.

artikelnummer	type	lengte in mm	dikte in mm	breedte in mm	kg/st
Y104005080	Bouwvilt P40	1000	5	80	0,140
Y104005100	Bouwvilt P40	1000	5	100	0,180
Y104005888	Bouwvilt P40	1000	5	0 *	4,000
Y104008080	Bouwvilt P40	1000	8	80	0,224
Y104008100	Bouwvilt P40	1000	8	100	0,272
Y104008888	Bouwvilt P40	1000	8	0 *	4,000
Y104010080	Bouwvilt P40	1000	10	80	0,280
Y104010100	Bouwvilt P40	1000	10	100	0,340
Y104010888	Bouwvilt P40	1000	10	0 *	4,000
Y104110100	Bouwvilt P40 grafietlaag A	1000	10	0	0,340

* opgave klant



Staalvilt N80

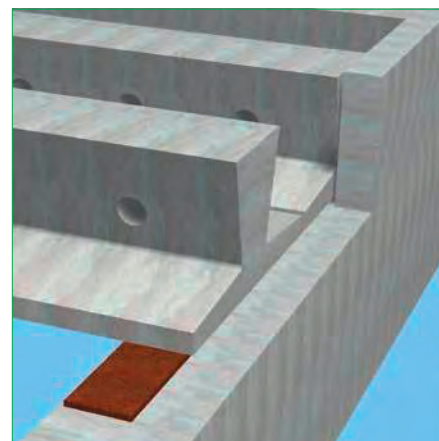
Staalvilt N80 wordt toegepast bij opleggingen waar een geringe inverting vereist is en/of in een vochtige omgeving. Het Staalvilt N80 neemt randspanningen weg en zorgt voor een gelijkmatige drukverdeling over het oplegvlak. Bij een vochtige omgeving en waar verticale verplaatsingen (zoals indrukking bij toenemende belasting, bijvoorbeeld bij stapelbouw) ongewenst zijn, is het Staalvilt N80 de ideale oplossing als oplegmateriaal.

Indien horizontale verplaatsingen voorkomen (meestal door temperatuursinvloeden) dient het Staalvilt N80 te worden voorzien van een glijlaag, hiervoor wordt grafiet gebruikt (zie Glijopleggingen). Staalconstructies die met gebruik van Staalvilt N80 worden gesteld, kunnen tegen corrosie worden beschermd met een grafietcoating (Gravil uitvoering S). Staalvilt N80 is te gebruiken in een luchtdichte constructie. Bij een permanente blootstelling aan water, dient het Staalvilt in een PE-folie te worden geseald.

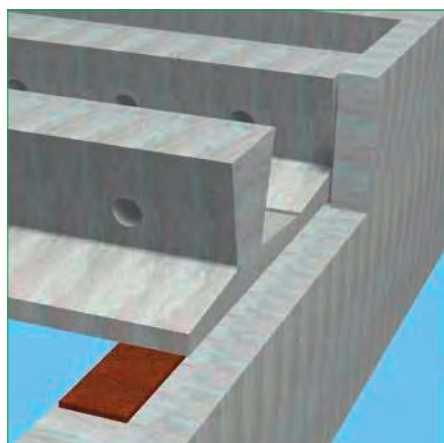
Staalvilt N80 is tot 5,0 N/mm² statisch belastbaar. Leverbaar in stroken van 1000 mm in dikte 2, 5, 8 en 10 mm. Uit voorraad leverbaar in breedte 80 en 100 mm.

artikelnummer	type	lengte in mm	dikte in mm	breedte in mm	kg/st
Y108102888	Staalvilt N80	1000	2	0 *	1,620
Y108105080	Staalvilt N80	1000	5	80	0,280
Y108105100	Staalvilt N80	1000	5	100	0,360
Y108105888	Staalvilt N80	1000	5	0 *	4,050
Y108108080	Staalvilt N80	1000	8	80	0,224
Y108108100	Staalvilt N80	1000	8	100	0,288
Y108108888	Staalvilt N80	1000	8	0 *	6,470
Y108110080	Staalvilt N80	1000	10	80	0,560
Y108110100	Staalvilt N80	1000	10	80	0,720
Y108110888	Staalvilt N80	1000	10	0 *	6,470

* opgave klant



Staalvilt N100



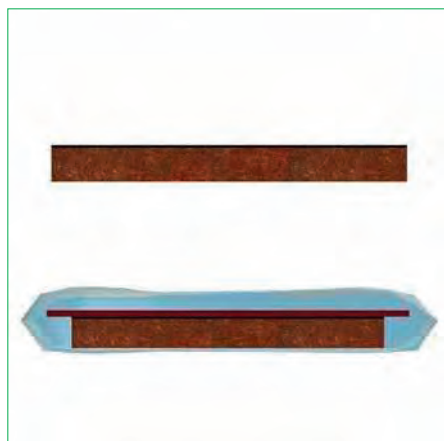
Staalvilt N100 wordt toegepast bij opleggingen waar een geringe inverting vereist is en/of in een vochtige omgeving. Het Staalvilt N100 neemt randspanningen weg en zorgt voor een gelijkmatige drukverdeling over het oplegvlak. Bij een vochtige omgeving en waar verticale verplaatsingen (zoals indrukking bij toenemende belasting, bijvoorbeeld bij stapelbouw) ongewenst zijn, is het Staalvilt N100 de ideale oplossing als oplegmateriaal.

Indien horizontale verplaatsingen voorkomen (meestal door temperatuursinvloeden) dient het Staalvilt N100 te worden voorzien van een glijlaag; hiervoor wordt grafiet gebruikt (zie Grafietcoating voor staalvilt). Staalconstructies die met gebruik van Staalvilt N100 worden gesteld, kunnen tegen corrosie worden beschermd met een grafietcoating (Grafietcoating uitvoering C). Staalvilt N100 is te gebruiken in een luchtdichte constructie. Bij een permanente blootstelling aan water dient het Staalvilt in een PE-folie te worden geseald.

Staalvilt N100 is tot 9,0 N/mm² statisch belastbaar. Leverbaar in stroken van 1000 mm in diktes 5, 8, 10, 15, 20 en 25 mm.

artikelnummer	type	lengte in mm	dikte in mm	breedte in mm	kg/st
Y108620080	Staalvilt N100	1000	20	80	1,400

Grafiet coatingen voor staalvilt



Op de Staalvilt N80/N100 kan een bitumen grafietcoating worden aangebracht. Deze bitumen grafietcoating zorgt voor een blijvende glijlaag.

Uitvoering A

Linker afbeelding; voor vuil werk (in verband met smetten van het grafiet).

Uitvoering C

Rechter afbeelding; voor zichtwerk (verpakt in folie; niet verwijderen!). Ook toegepast bij vloeren die in situ gestort worden en waarbij het verse beton in contact met de oplegging komt.



Oplegrubber EPDM 70

EPDM 70 oplegrubber is een synthetisch rubber met een hardheid Shore A van circa 70. EPDM-rubber is goed bestand tegen zonlicht (UV), is weers- en ozonbestendig.

EPDM wordt toegepast waar opleggingen blootgesteld worden aan UV-straling en weers- en temperatuursinvloeden. EPDM heeft een temperatuurbereik van -40 tot +100 graden.

De stroken dienen 20 mm smaller te worden gekozen dan het onderliggende oplegdeel.

artikelnummer	type	mm/rol	dikte in mm	breedte in mm	kg/st
Y050305888	EPDM 70 rubber	10000	5	*	6,700
Y050310888	EPDM 70 rubber	5000	10	*	13,400

* opgave klant



Oplegrubber SBR 70

SBR 70 oplegrubber is een veel toegepast synthetisch rubber met een hardheid Shore A van circa 70. SBR is een copolymeer van styreen (~ 23%) en butadi- een. Het rubber is bestand tegen oliën en vetten. Is echter zeer matig weersbe- stendig en ozonbestendig.

SBR wordt toegepast onder begane grond- en verdiepingsvloeren tot een over- spanning van 8 meter. SBR heeft een temperatuurbereik van -25 tot +75 gra- den. Maximale drukspanning is 5 N/mm².

De stroken dienen 20 mm smaller te worden gekozen dan het onderliggende oplegdeel. Technische gegevens op aanvraag.

artikelnummer	type	mm/rol	dikte in mm	breedte in mm	kg/st
Y050103040	SBR 70	10000	3	40	0,170
Y050103888	SBR 70	10000	3	*	7,500
Y050105060	SBR 70	10000	5	60	0,170
Y050105888	SBR 70	10000	5	*	7,500
Y050108888	SBR 70	5000	8	*	7,500
Y050110888	SBR 70	5000	10	*	7,500
Y050115888	SBR 70	5000	15	*	11,250
Y050120888	SBR 70	5000	20	*	15,000

* opgave klant



Oplegrubber Neopreen 60

Neopreen (CR = chloropreen) bestaat uit een synthetisch rubbermengsel van chloropreen met een hardheid Shore A van circa 60. Dit materiaal is ozon- en vuurbestendig, echter matig bestand tegen oliën en vetten.

Neopreen kan worden toegepast waar een drukverdeling en opvang van hori- zontale verplaatsingen en hoekverdraaiingen gewenst is. Neopreen heeft een temperatuurbereik van -25 tot +100 graden. Maximale drukspanning is 5 N/ mm².

De stroken dienen 20 mm smaller te worden gekozen dan het onderliggende oplegdeel. Technische gegevens op aanvraag.

artikelnummer	type	mm/rol	dikte in mm	breedte in mm	kg/st
Y050502888	Neopreen 60	10000	2	*	2,800
Y050503888	Neopreen 60	10000	3	*	4,200
Y050504888	Neopreen 60	10000	4	*	5,600
Y050505080	Neopreen 60	10000	5	80	0,569
Y050505888	Neopreen 60	10000	5	*	7,000
Y050510888	Neopreen 60	5000	10	*	14,000
Y050515888	Neopreen 60	5000	15	*	21,000
Y050520888	Neopreen 60	5000	20	*	28,000

* opgave klant



Oplegrubber GranuRubber



GranuRubber is een contactgeluiddempend materiaal en wordt tevens ingezet als een koudebrugonderbreking. GranuRubber heeft een hardheid Shore A van 48.

GranuRubber is samengesteld uit rubbergranulaat gebonden met polyurethaan. Deze verbinding heeft uitstekende eigenschappen ten aanzien van de vervorming. Het materiaal is milieuvriendelijk, geluiddempend, verouderingsbestendig en antistatisch.

Het temperatuurbereik van GranuRubber is -20 tot +110 graden.

artikelnummer	type	mm/rol	dikte in mm	breedte in mm	kg/st
Y050910080	GranuRubber	10000	10	80	0,766
Y050910100	GranuRubber	10000	10	100	0,800
Y050910888	GranuRubber	10000	10	0 *	0,800
Y050911200	GranuRubber	10000	10	1200	0,800
Y050915080	GranuRubber	10000	15	80	0,990
Y050915100	GranuRubber	10000	15	100	1,290
Y050915888	GranuRubber	10000	15	0 *	1,200
Y050920888	GranuRubber	10000	20	0 *	1,600

* opgave klant

Glij-folie



Glij-folie wordt als oplegmateriaal toegepast voor het opvangen van uitzetting en krimp. De glijfolie is in een PE-Folie verpakt om het indringen van cementwater te voorkomen; deze folie **NIET** verwijderen.

Type GBB is opgebouwd uit twee lagen glijfolie met aan beide zijden een elastomeerstrook. Uitvoering GBB kan worden toegepast voor uitzetting en krimp, daar waar randspanningen van toepassing zijn.

Type GKK is opgebouwd uit twee lagen glijfolie met aan beide zijden een zacht schuimstrook. GKK wordt toegepast voor het opvangen van uitzetting en krimp tussen bijvoorbeeld dak en wand.

GKK en GBB zijn beide belastbaar tot 5 N/mm². Naast de onderstaande standaard uitvoeringen zijn er afwijkende types leverbaar.

GBB					
artikelnummer	type	lengte in mm	dikte in mm	breedte in mm	kg/st
Y057203080	Glijfolie type GBB	1000	+/- 4 mm	80	0,480
Y057203100	Glijfolie type GBB	1000	+/- 4 mm	100	0,600
Y057203150	Glijfolie type GBB	1000	+/- 4 mm	150	0,900
Y057203200	Glijfolie type GBB	1000	+/- 4 mm	200	1,200
Y057203888	Glijfolie type GBB	1000	+/- 4 mm	0	3,600

GKK					
artikelnummer	type	lengte in mm	dikte in mm	breedte in mm	kg/st
Y057405080	Glijfolie type GKK	1000	3	80	0,064
Y057405100	Glijfolie type GKK	1000	3	100	0,078
Y057405150	Glijfolie type GKK	1000	3	150	0,072
Y057405200	Glijfolie type GKK	1000	3	200	0,110
Y057405888	Glijfolie type GKK	1000	3	0	1,500

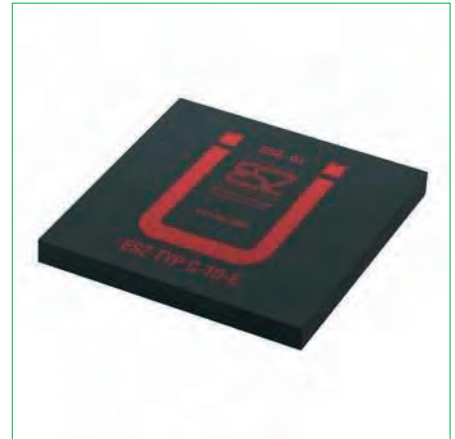
Oplegrubber ESZ C-10-E

Ongewapend oplegmateriaal dat tot maximaal 10 N/mm² kan worden belast. Oplegrubber ESZ type C-10-E voorkomt schade bij onnauwkeurigheden tijdens de bouwphase en brengt de belasting over op de gewenste plaats.

Levering

In diktes van 5, 10, 15 en 20 mm in iedere gewenste afmeting, al dan niet voorzien van sparingen. In 10 mm dikte op rol in elke gewenste breedtemaat. Het oplegrubber kan worden geleverd met een verloren bekisting van polystyreenschuim in de maat van het ondersteunende bouwdeel. Ter beveiliging tegen brand is ook een combinatie met minerale wol leverbaar.

artikelnummer	type	dikte in mm	kg/st
Y071005888	ESZ C-10-E	5	0,010
Y071010888	ESZ C-10-E	10	0,010
Y071015888	ESZ C-10-E	15	0,010
Y071020888	ESZ C-10-E	20	0,010



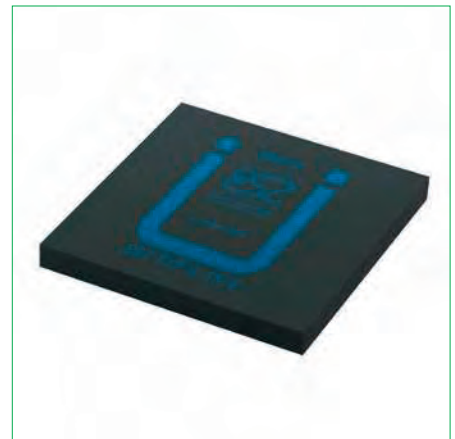
Oplegrubber ESZ C-15-E

Ongewapend oplegmateriaal dat tot maximaal 15 N/mm² kan worden belast. Oplegrubber ESZ type C-15-E voorkomt schade bij onnauwkeurigheden tijdens de bouwphase en brengt de belasting over op de gewenste plaats.

Levering

In diktes van 5, 10, 15 en 20 mm in iedere gewenste afmeting, al dan niet voorzien van sparingen. In 5 en 10 mm dikte op rol in elke gewenste breedtemaat. Het oplegrubber kan worden geleverd met een verloren bekisting van polystyreenschuim in de maat van het ondersteunende bouwdeel. Ter beveiliging tegen brand is ook een combinatie met minerale wol leverbaar.

artikelnummer	type	dikte in mm	kg/st
Y071505888	ESZ C-15-E	5	0,010
Y071510888	ESZ C-15-E	10	0,010
Y071515888	ESZ C-15-E	15	0,010
Y071520888	ESZ C-15-E	20	0,010



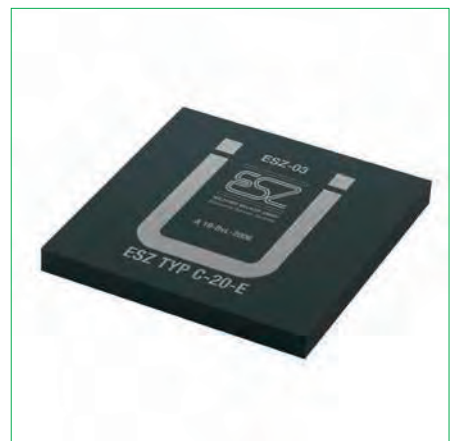
Oplegrubber ESZ C-20-E

Ongewapend oplegmateriaal dat tot maximaal 20 N/mm² kan worden belast. Oplegrubber type ESZ type C-20-E voorkomt schade bij onnauwkeurigheden tijdens de bouwphase en brengt de belasting over op de gewenste plaats.

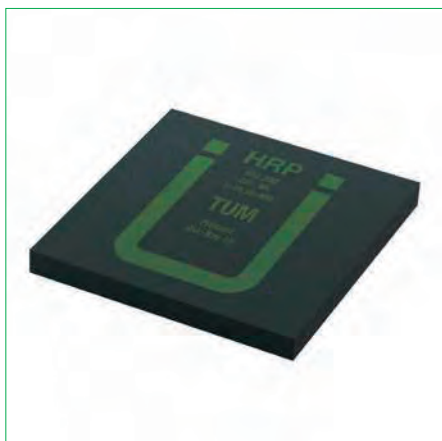
Levering

In diktes van 5, 10, 15 en 20 mm in iedere gewenste afmeting, al dan niet voorzien van sparingen. In 10 mm dikte op rol in elke gewenste breedtemaat. Het oplegrubber kan worden geleverd met een verloren bekisting van polystyreenschuim in de maat van het ondersteunende bouwdeel. Ter beveiliging tegen brand is ook een combinatie met minerale wol leverbaar.

artikelnummer	type	dikte in mm	kg/st
Y072005888	ESZ C-20-E	5	0,010
Y072010888	ESZ C-20-E	10	0,010
Y072015888	ESZ C-20-E	15	0,010
Y072020888	ESZ C-20-E	20	0,010



Oplegrubber ESZ 200-25



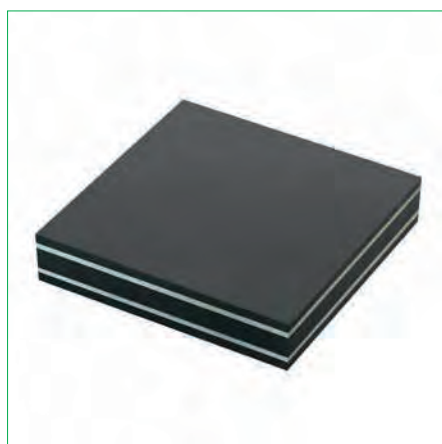
Ongewapend oplegmateriaal dat tot maximaal 25 N/mm² kan worden belast. Oplegrubber type ESZ type 200-25 voorkomt schade bij onnauwkeurigheden tijdens de bouwfase en brengt de belasting over op de gewenste plaats.

Levering

In dikten van 5, 10, 15 en 20 mm in iedere gewenste afmeting al dan niet voorzien van sparingen. Het oplegrubber kan worden geleverd met een verloren bekisting van polystyreenschuim in de maat van het ondersteunende bouwdeel. Ter beveiliging tegen brand is ook een combinatie met minerale wol leverbaar.

artikelnummer	type	dikte in mm	kg/st
Y072505888	ESZ 200-25	5	0,010
Y072510888	ESZ 200-25	10	0,010
Y072515888	ESZ 200-25	15	0,010
Y072520888	ESZ 200-25	20	0,010

Gewapend rubber ESZ



Gewapend oplegmateriaal dat tot maximaal 15 N/mm² kan worden belast. ESZ gewapend oplegrubber voorkomt schade bij onnauwkeurigheden tijdens de bouwfase en brengt de belasting over op de gewenste plaats.

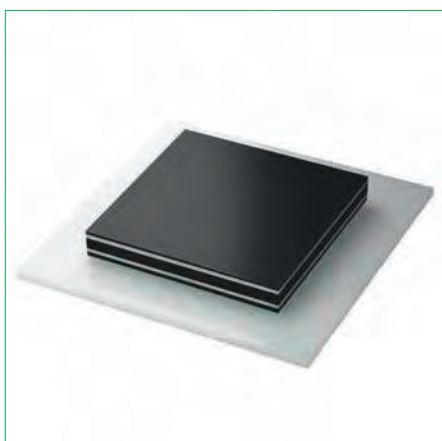
De oplegblokken worden gezaagd uit platen. Hierna worden de zijanten beschermd tegen corrosie met een laklaag. Dit in tegenstelling tot brugopleggingen volgens norm EN 1337-3, waarbij de stalen wapeningsplaten volledig zijn omhuld door chloropreenrubber.

Levering

In diktes van 10, 20, 30 en 40 mm in iedere gewenste afmeting tot maximaal 600 x 600 mm, al dan niet voorzien van sparingen.

artikelnummer	type	dikte in mm	kg/st
Y079710888	ESZ gewapend	10	0,010
Y079720888	ESZ gewapend	20	0,010
Y079730888	ESZ gewapend	30	0,010
Y079740888	ESZ gewapend	40	0,010

Glijopleggingen ESZ Fosta



Glijoplegging vervaardigd uit elastomeer, stalen wapeningsplaten en een PTFE-laag, alsmede een losse kunststof- of RVS-glijplaat. De oplegging kan tot maximaal 15 N/mm² (in HD-uitvoering tot 25 N/mm²) worden belast, voorkomt schade bij onnauwkeurigheden tijdens de bouwfase en verdeelt de belasting.

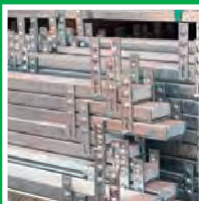
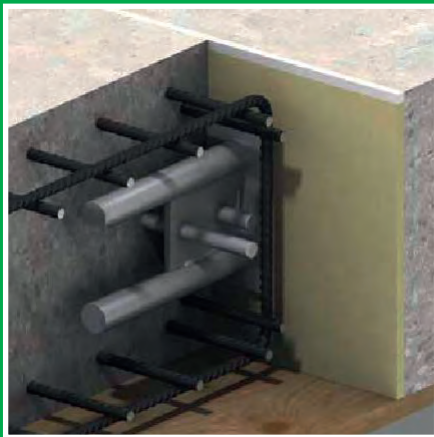
Levering

In diktes van 12 en 18 mm respectievelijk 14 en 20 mm (Fosta HD), in iedere gewenste afmeting tot maximaal 600 x 800 mm. Het oplegrubber kan worden geleverd met een verloren bekisting van polystyreenschuim in de maat van het ondersteunende bouwdeel. Ter beveiliging tegen brand is ook een combinatie met minerale wol leverbaar.

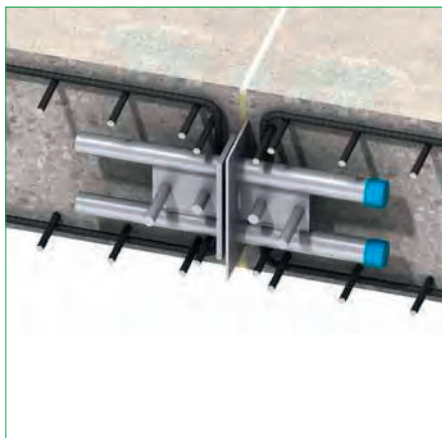
artikelnummer	type	dikte in mm	kg/st
Y079812888	ESZ Fosta	12	0,010
Y079818888	ESZ Fosta	18	0,010
Y079914888	ESZ Fosta HD	14	0,010
Y079920888	ESZ Fosta HD	20	0,010

Hoofdstuk 11

Technische systemen



Staifix DSD-systeem



Aan de DSD-dwarskrachtdeuvels ligt een heel bijzonder concept ten grondslag. Deze deuvels zijn samengesteld uit twee boven elkaar liggende staven, die door middel van een verstijvingsplaat met elkaar verbonden zijn. Hierdoor ontstaat een zeer buigstijve vorm. Deze voorkomt vervorming (buiging) van de deugel in het beton (spleetwerking). De speciaal geïntegreerde drukwapening zorgt voor een perfecte spreiding van de drukbelasting (zie speciale deugel catalogus).

Voor een correcte typebepaling zijn de volgende gegevens nodig:

1. Constructieve vloerdikte
2. Sterkteklasse beton
3. Lijnlast in kN/m
4. Voegbreedte (in mm)
5. Details en tekeningen



Kenmerken van de Staifix DSD deuvels:

- Deugelstaven uit hoog belastbaar roestvast staal.
- Optimale drukverdeling in het beton door het concept van geïntegreerde drukwapening.
- Correcte en probleemloze beweging, doordat de roestvast stalen glijbuis aan de binnenzijde is voorzien van een grafiet/vetcoating.
- Eenvoudige en snelle montage met behulp van de roestvrij stalen spijkerplaat van de glijbuis. Om inlopen van cementpap te voorkomen is deze voorzien van een sticker met type-aanduiding.
- Om verschuiving van de deugel tijdens de stort tegen te gaan, is de glijbuis voorzien van een 'fixatieril'.

Voor verdere gegevens is speciale documentatie op aanvraag beschikbaar. Voor de DSD-deuvels is rekensoftware volgens Eurocode 2 beschikbaar.



De DSD-deuvels zijn te combineren met zowel de standaard glijbuis als het type glijbuis DSD-Q. Belastbaarheid is voor beide uitvoeringen gelijk.

De DSD-deuvel is gemaakt uit roestvast-, corrosie- en zuurbestendig staal (RVS, werkstofnr. 1.4462). De afmetingen en waarden van de deuvels treft u aan in onze deuvelcatalogus.

artikelnummer	type	diameter in mm	min. vloer in mm	kg/st
T052514025	DSD 25 deuvel	2 x 14	180	0,900
T052516030	DSD 30 deuvel	2 x 16	180	1,200
T052518050	DSD 50 deuvel	2 x 18	180	1,468
T052522075	DSD 75 deuvel	2 x 22	240	2,600
T052530100	DSD 100 deuvel	2 x 30	320	5,900
T052535130	DSD 130 deuvel	2 x 35	360	8,800
T052542150	DSD 150 deuvel	2 x 42	450	13,900
T052565400	DSD 400 deuvel	2 x 52	600	35,000
T052565450	DSD 450 deuvel	2 x 65	600	41,100

Staifix DSD-deuvels



De DSD (standaard)-glijbuis wordt toegepast voor het opnemen van uitzetting/ krimp in de lengterichting.

De DSD-Q-glijbuis wordt toegepast voor het opnemen van uitzetting/krimp in lengte- en dwarsrichting van de deuvel.

Deze glijbuizen laten zich eenvoudig op de kist vastspijkeren en zijn voorzien van een sticker tegen het volstromen met cementpap. Deze DSD-glijbuizen zijn gemaakt uit roestvast staal 304 (werkstofnr. 1.4301).

Aandachtspunt: zorg voor een loodrechte montage van de glijbuis en contro- leer de voorgeschreven wapening.

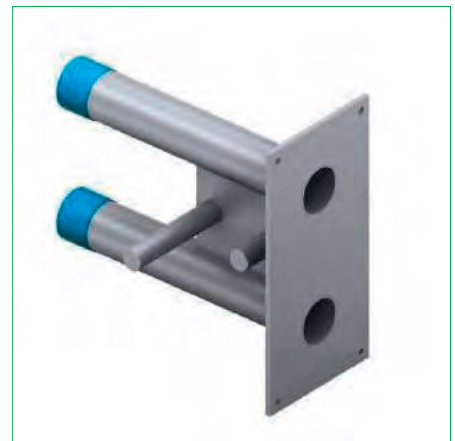
DSD (standaard)

artikelnummer	type	diameter in mm	min. vloer in mm	kg/st
T053514025	DSD 25 glijbuis	2 x 14	180	0,400
T053516030	DSD 30 glijbuis	2 x 16	180	0,600
T053518050	DSD 50 glijbuis	2 x 18	180	0,600
T053522075	DSD 75 glijbuis	2 x 22	240	0,900
T053530100	DSD 100 glijbuis	2 x 30	320	2,100
T053535130	DSD 130 glijbuis	2 x 35	360	2,400
T053542150	DSD 150 glijbuis	2 x 42	450	3,400
T053565400	DSD 400 glijbuis	2 x 52	600	5,000
T053565450	DSD 450 glijbuis	2 x 65	600	6,500

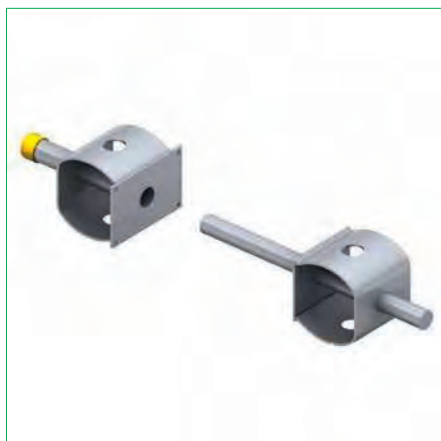
DSD-Q

artikelnummer	type	diameter in mm	min. vloer in mm	kg/st
T054516030	DSD-Q 30 glijbuis	2 x 16	180	0,800
T054518050	DSD-Q 50 glijbuis	2 x 18	180	0,900
T054522075	DSD-Q 75 glijbuis	2 x 22	240	1,500
T054530100	DSD-Q 100 glijbuis	2 x 30	320	3,600
T054535130	DSD-Q 130 glijbuis	2 x 35	360	4,400
T054542150	DSD-Q 150 glijbuis	2 x 42	450	6,000
T054542400	DSD-Q 400 glijbuis	2 x 52	600	8,000
T054542450	DSD-Q 450 glijbuis	2 x 65	600	10,000

Staifix DSD-glijbuizen



HLD-systeem



De HLD-dwarskrachtdeuvels zijn volgens een zeer speciaal principe ontworpen. De basis is een enkelvoudige deugel, echter geplaatst in een compacte, maar zeer buigstijve en stabiele behuizing direct rond de dilatatie.

Hiermee wordt de kans op splijten van het beton direct rond de deugel effectief verminderd en de capaciteit van de deugel sterk vergroot in vergelijking tot de enkelvoudige deugel.

Ook bij relatief dunne vloeren kunnen op die manier via de HLD-deuvels relatief hoge dwarskrachten worden opgenomen. De aanvullend benodigde ophangwaa-pening aan deugel- en glijbuiszijde kan door dit speciale ontwerp ook relatief beperkt blijven (zie speciale deugelbrochure).

Voor een correcte typebepaling zijn de volgende gegevens nodig:

1. Sterkteklasse beton
2. Constructieve vloerdikte
3. Lijnlast in kN/m
4. Voegbreedte (in mm)
5. Details en tekeningen



Kenmerken van de HLD-deuvels:

- Dragende delen vervaardigd uit hoog belastbaar roestvast staal.
- Sterk verbeterde drukverdeling in het beton t.o.v. enkelvoudige deuvels, door het concept van de speciale behuizing.
- Correcte en probleemloze beweging, doordat de roestvaststalen glijbuis aan de binnenzijde is voorzien van een grafiet/vetcoating.
- Eenvoudige en snelle montage met behulp van de roestvaststalen spijkerplaat van de glijbuis. Om inlopen van cementpap te voorkomen is deze voorzien van een sticker met type-aanduiding.
- Om verschuiving van de deugel tijdens de stort tegen te gaan, is de glijbuis voorzien van een 'fixatieril'.

Voor verdere gegevens is speciale documentatie op aanvraag beschikbaar. Voor de HLD-deuvels is rekensoftware volgens Eurocode 2 beschikbaar.



Enkelvoudige roestvaststalen deugel uit werkstofnr 1.4462. Voor de HLD-deuvels zijn zowel de HLD-glijbuis als de HLDQ-glijbuis leverbaar (zie hieronder).

Vraag voor de belastingtabellen de speciale documentatie aan.

artikelnummer	type	deugel Ø in mm	lengte in mm	min. vloerdikte in mm	kg/st
T062518270	HLD 18 deugel	18	270	150	1,100
T062522310	HLD 22 deugel	22	310	180	1,596
T062524330	HLD 24 deugel	24	330	200	2,300
T062530365	HLD 30 deugel	30	365	220	4,000
T062535420	HLD 35 deugel	35	420	240	5,800
T062542470	HLD 42 deugel	42	470	250	7,000
T062552570	HLD 52 deugel	52	570	350	10,000

HLD-deuvels



HLD-glijbuizen uit roestvast staal voor de enkelvoudige roestvaste HLD-deuvels. Deze glijbuizen zijn gemaakt uit roestvast staal 304 (werkstofnr 1.4301).

De HLD (standaard)-glijbuis is geschikt voor het opnemen van uitzetting/krimp in de lengterichting.

De HLD-Q glijbuis word ingezet voor het opnemen van uitzetting/krimp in lengte- en in dwarsrichting van de deugel.

De glijhulzen laten zich eenvoudig op de kist vastspijkeren en zijn voorzien van een sticker tegen het volstromen met cementpap.

Aandachtspunt: zorg voor een loodrechte montage van de glijhuls in de bewegingsrichting en controleer de voorgeschreven wapening.

HLD (standaard)

artikelnummer	type	glijbuis Ø in mm	lengte in mm	min. vloerdikte in mm	kg/st
T063518155	HLD 18 glijbuis	19	155	150	0,600
T063522165	HLD 22 glijbuis	23	165	180	0,826
T063524175	HLD 24 glijbuis	25	175	200	1,100
T063530190	HLD 30 glijbuis	31	190	220	1,900
T063535215	HLD 35 glijbuis	36	215	240	2,600
T063542245	HLD 42 glijbuis	43	245	250	3,000
T063552295	HLD 52 glijbuis	53	295	350	5,000

HLD-Q

artikelnummer	type	glijbuis Ø in mm	lengte in mm	min. vloerdikte in mm	kg/st
T064518170	HLD-Q 18 glijbuis	19	170	150	0,700
T064522175	HLD-Q 22 glijbuis	23	175	180	1,386
T064524180	HLD-Q 24 glijbuis	25	180	200	1,200
T064530210	HLD-Q 30 glijbuis	31	210	220	3,152
T064535235	HLD-Q 35 glijbuis	36	235	240	3,000
T064542245	HLD-Q 42 glijbuis	43	245	250	4,000
T064552295	HLD-Q 52 glijbuis	53	295	350	5,000

HLD-glijbuizen



HER enkelvoudige deuvels



De HER is een enkelvoudige roestvaststalen deuveld uit werkstofnr. 14462. De HER deuveld is te combineren met de HGR en HGR-Q RVS-glijbuizen en de HGK en HGK-Q kunststof glijbuizen.

Vraag voor de belastingtabellen de speciale deuveldbrochure aan.

artikelnummer	type	diameter in mm	lengte in mm	min. vloerdikte in mm	kg/st
T102520150	HER 20 deuveld	20	150	180	0,377
T102520200	HER 20 deuveld	20	200	180	0,510
T102520300	HER 20 deuveld	20	300	180	0,753
T102520350	HER 20 deuveld	20	350	180	0,879
T102520400	HER 20 deuveld	20	400	180	1,004
T102520500	HER 20 deuveld	20	500	180	1,255
T102520550	HER 20 deuveld	20	550	180	1,381
T102520800	HER 20 deuveld	20	800	180	2,008
T102522300	HER 22 deuveld	22	300	180	0,923
T102522350	HER 22 deuveld	22	350	180	1,077
T102522400	HER 22 deuveld	22	400	180	1,231
T102522500	HER 22 deuveld	22	500	180	1,539
T102530300	HER 30 deuveld	30	300	220	1,720
T102530350	HER 30 deuveld	30	350	220	2,007
T102530400	HER 30 deuveld	30	400	220	2,293
T102530450	HER 30 deuveld	30	450	220	2,580
T102530550	HER 30 deuveld	30	550	220	3,153
T102535350	HER 35 deuveld	35	350	240	2,700
T102535400	HER 35 deuveld	35	400	240	3,090
T102535470	HER 35 deuveld	35	470	240	3,600

HGR-glijbuizen



Roestvaststalen glijbuizen (304/werkstofnr. 1.4301) voor de HER enkelvoudige roestvaststalen deuvelds; toepasbaar bij constructieve dilaties in vloeren en wanden.

De HGR (standaard) roestvaststalen glijbuis is geschikt voor het opnemen van uitzetting/krimp in de lengterichting.

De HGR-Q roestvaststalen glijbuis is speciaal bedoeld voor het opnemen van uitzetting/krimp in lengte- en in dwarsrichting.

Deze glijhulzen laten zich eenvoudig op de kist vastspijkeren en zijn voorzien van een sticker tegen het volstromen met cementpap.

Aandachtspunt: zorg voor een loodrechte montage van de glijhulzen en controleer de voorgeschreven wapening.

HGR glijbuis

artikelnummer	type	glijbuis Ø in mm	lengte (a) in mm	min. vloerdikte in mm	kg/st
T103520300	HGR 20 glijbuis	21	175	180	0,300
T103520350	HGR 20 glijbuis	21	190	180	0,350
T103520400	HGR 20 glijbuis	21	225	180	0,400
T103520500	HGR 20 glijbuis	21	265	180	0,450
T103522300	HGR 22 glijbuis	23	175	180	0,300
T103522350	HGR 22 glijbuis	23	190	180	0,350
T103522400	HGR 22 glijbuis	23	225	180	0,300
T103530300	HGR 30 glijbuis	31	175	220	0,300
T103530350	HGR 30 glijbuis	31	200	220	0,500
T103530400	HGR 30 glijbuis	31	225	220	0,500
T103530450	HGR 30 glijbuis	31	250	220	0,600
T103535350	HGR 35 glijbuis	36	200	340	0,500
T103535400	HGR 35 glijbuis	36	225	240	0,600
T103535470	HGR 35 glijbuis	36	260	240	0,600

HGR-Q glijbuis

artikelnummer	type	glijbuis Ø in mm	lengte (a) in mm	min. vloerdikte in mm	kg/st
T10	HGR-Q	21	1	180	
T10	HGR-Q	21	1	180	
T10	HGR-Q	21	2	180	
T10	HGR-Q	23	1	180	
T10	HGR-Q	23	1	180	
T10	HGR-Q	23	2	180	
T10	HGR-Q	31	1	220	
T10	HGR-Q	31	2	220	
T10	HGR-Q	31	2	220	
T10	HGR-Q	31	2	220	
T10	HGR-Q	36	2	240	
T10	HGR-Q	36	2	240	
T10	HGR-Q	36	2	240	



S

HEV enkelvoudige deuvels

Enkelvoudige verzinkte (C60E) deugel voor toepassing in combinatie met de kunststof glijbuis HGK.

artikelnummer	type	diameter in mm	lengte in mm	min. vloerdikte in mm	kg/st
T102120300	HEV 20 deugel	20	300	180	0,615
T102120350	HEV 20 deugel	20	350	180	0,718
T102120400	HEV 20 deugel	20	400	180	0,820
T102120450	HEV 20 deugel	20	450	180	1,143
T102120500	HEV 20 deugel	20	500	180	1,025
T102120600	HEV 20 deugel	20	600	180	1,230
T102122300	HEV 22 deugel	22	300	180	0,912
T102122350	HEV 22 deugel	22	350	180	1,064
T102122400	HEV 22 deugel	22	400	180	1,216
T102122450	HEV 22 deugel	22	450	180	1,368
T102122500	HEV 22 deugel	22	500	180	1,520
T102130300	HEV 30 deugel	30	300	220	1,695
T102130350	HEV 30 deugel	30	350	220	1,978
T102130400	HEV 30 deugel	30	400	220	2,260
T102130450	HEV 30 deugel	30	450	220	2,543
T102130500	HEV 30 deugel	30	500	220	2,825
T102130600	HEV 30 deugel	30	600	220	3,390



S

HGK kunststof glijbuis

Kunststof glijbuizen voor de HEV enkelvoudige verzinkte deuvels voor dilataties in op staal gefundeerde vloeren.

De HGK (standaard) kunststof glijbuis is geschikt voor het opnemen van uitzetting/krimp in de lengterichting.

Aandachtspunt: de kunststof glijhulzen zijn sterker aan slijtage onderhevig dan RVS glijhulzen. Er zouden dan op termijn kleine maattoleranties kunnen optreden. Hakron raad de toepassing van een kunststof glijbuis alleen dan aan als een kleine tolerantie op termijn geen constructief of ander probleem kan veroorzaken.

De kunststof glijhulzen laten zich eenvoudig op de kist vastspijkeren en zijn voorzien van een sticker tegen het volstromen met cementpap.

Aandachtspunt : controleer de voorgeschreven wapening.

HGK (standaard)

artikelnummer	type	glijbuis Ø in mm	lengte in mm	min. vloerdikte in mm	kg/st
T103920300	HGK 20 glijbuis	21	170	180	0,040
T103920350	HGK 20 glijbuis	21	200	180	0,040
T103920400	HGK 20 glijbuis	21	220	180	0,040
T103922300	HGK 22 glijbuis	23	170	180	0,040
T103922350	HGK 22 glijbuis	23	200	180	0,050
T103922400	HGK 22 glijbuis	23	220	180	0,040
T103930300	HGK 30 glijbuis	31	170	220	0,050
T103930350	HGK 30 glijbuis	31	200	220	0,050
T103930400	HGK 30 glijbuis	31	220	220	0,050



Staisil geluiddempende deuveld



De toepassingsgebieden van de Staisil zijn vooral trappenhuisen en galerijen van bijvoorbeeld woongebouwen, ziekenhuizen en kantoren. Het storende "gebonk" wordt met ca. 25 dB teruggebracht naar een acceptabel geluidsniveau. Ook treedt er minder condensvorming op door de warmte-isolerende werking (bijvoorbeeld bij galerijen).

De Staisil-deuveld zijn leverbaar in een massieve (B) of een gecombineerde (A) uitvoering. Naast de speciale geluiddempende Staisil-glijbuis (E) met elastomeer, is ook een standaard glijbuis leverbaar voor specifieke inbouwwijze. Uitvoering RVS, werkstofnr 1.4462.

artikelnummer	type	lengte in mm	deuveld Ø in mm	kg/st
T202535301	Staisil deuveld massief type B	300	35	2,200
T202535400	Staisil deuveld gecombineerd type A	400	35	2,930
T203535127	Staisil glijbuis type E	126	35	1,000
T203535160	Staisil glijbuis standaard	160	35	2,200



Ankerrail (algemeen)

Ankerrail wordt met name toegepast voor bevestiging van bijvoorbeeld windverankering, gevelplaatankers of metselwerkondersteuning. Ankerrail is een railprofiel dat men vóór het betonstorten op de bekisting plaatst. De ankers van de ankerrail zorgen voor de juiste verankering in het beton.

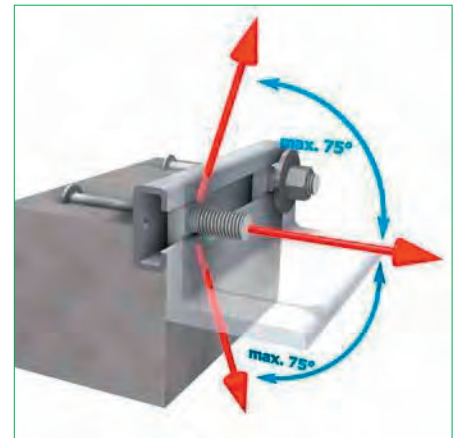
Na ontkisten kan de ankerrail als bevestigingsconstructie toegepast worden. Voor de bevestiging worden vaak hamerkopbouten gebruikt. Naast de hamerkopbouten hebben wij ook metselwerkankers in ons assortiment. Een groot voordeel van ankerrail is de flexibele maatvoering bij afmonteren.

Hakron levert een compleet pakket koudgewalste en warmgewalste ankerrails. Deze zijn uitgevoerd in thermisch verzinkt of roestvast staal A4 (316). De productie van deze ankerrails gaat volgens de nieuwste productiemethoden, met de hoogste nauwkeurigheid en permanente kwaliteitscontrole. De ankerrails zijn voorzien van een Duitse Zulassung. Verschillende standaardmaten zijn snel uit voorraad leverbaar.

De ankerrails zijn voorzien van doken met een maximale h.o.h.-afstand van 250 mm. (Bij kleinere lengte altijd minimaal twee doken). De ankerrail is voorzien van een waterafstotende vulling, welke het indringen van cementwater voorkomt en die eenvoudig is te verwijderen.

Aandachtspunt: levering exclusief hamerkopbouten; deze zijn optioneel leverbaar, net als alle overige toebehoren.

De technische documentatie over Ankerrail kunt u downloaden van onze website. Op aanvraag sturen wij u deze ook graag toe.



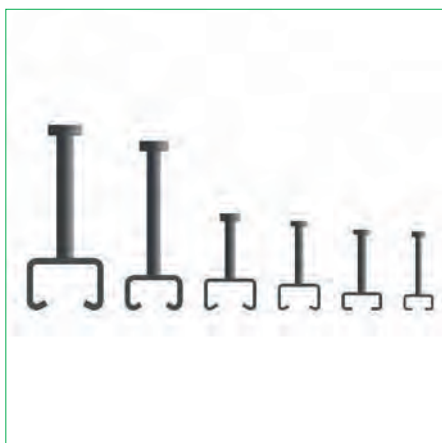
Hamerkopbout

Hamerkopbouten voor ons programma ankerrail. Naast de hieronder genoemde standaardmaten zijn op aanvraag andere maten en uitvoeringen (A4 of TV) snel leverbaar.

elektrolytisch verzinkt				
artikelnummer	type	M-draad	lengte in mm	kg/st
T683210030	Hamerkopbout 28/15	M10	30	0,035
T683210040	Hamerkopbout 28/15	M10	40	0,037
T683212030	Hamerkopbout 28/15	M12	30	0,048
T683212050	Hamerkopbout 28/15	M12	50	0,058
T683310040	Hamerkopbout 38/17	M10	40	0,173
T683312030	Hamerkopbout 38/17	M12	30	0,060
T683312050	Hamerkopbout 38/17	M12	50	0,075
T683312080	Hamerkopbout 38/17	M12	80	0,095
T683312100	Hamerkopbout 38/17	M12	100	0,119
T683316030	Hamerkopbout 38/17	M16	30	0,100
T683316050	Hamerkopbout 38/17	M16	50	0,130
T683316060	Hamerkopbout 38/17	M16	60	0,130
T683316080	Hamerkopbout 38/17	M16	80	0,173
T683316100	Hamerkopbout 38/17	M16	100	0,210
T683512040	Hamerkopbout 38/17	M12	40	0,100
T683512050	Hamerkopbout 50/30	M12	50	0,101
T683516050	Hamerkopbout 50/30	M16	50	0,158
T683516060	Hamerkopbout 50/30	M16	60	0,186
T683516080	Hamerkopbout 50/30	M16	80	0,200
T683516100	Hamerkopbout 50/30	M16	100	0,240



Ankerrail (koudgewalst)



Hakron levert een compleet pakket koudgewalste ankerrails. Afhankelijk van het type, zijn deze leverbaar in thermisch verzinkt of roestvast staal A4 (316). Verschillende standaardmaten zijn snel uit voorraad leverbaar.

De ankerrails zijn voorzien van doken met een maximale h.o.h.-afstand van 250 mm. (Bij kleinere lengte altijd minimaal twee doken). De ankerrails worden geleverd met een waterafstotende vulling, welke het indringen van cementwater voorkomt en die eenvoudig is te verwijderen.

thermisch verzinkt

artikelnummer	type	lengte in mm	kg/st
T671280100	Ankerrail 28/15	100	0,150
T671280150	Ankerrail 28/15	150	0,176
T671280300	Ankerrail 28/15	300	0,368
T671283050	Ankerrail 28/15	3050	3,575
T671286070	Ankerrail 28/15	6070	7,150
T671380100	Ankerrail 38/17	100	0,219
T671380150	Ankerrail 38/17	150	0,309
T671380200	Ankerrail 38/17	200	0,398
T671380250	Ankerrail 38/17	250	0,488
T671380300	Ankerrail 38/17	300	0,577
T671380400	Ankerrail 38/17	400	0,617
T671383050	Ankerrail 38/17	3050	5,694
T671386070	Ankerrail 38/17	6070	11,200
T671400150	Ankerrail 40/25	150	0,450
T671400200	Ankerrail 40/25	200	0,630
T671400250	Ankerrail 40/25	250	0,800
T671400400	Ankerrail 40/25	400	0,940
T671403050	Ankerrail 40/25	3050	7,000
T671490150	Ankerrail 49/30	150	0,579
T671490250	Ankerrail 49/30	250	0,834
T671490300	Ankerrail 49/30	300	0,962
T671490350	Ankerrail 49/30	350	0,550
T671490400	Ankerrail 49/30	400	0,650
T671490550	Ankerrail 49/30	550	1,800
T671491050	Ankerrail 49/30	1050	3,500
T671493050	Ankerrail 49/30	3050	10,171
T671540200	Ankerrail 54/33	200	1,500
T671540250	Ankerrail 54/33	250	1,576
T671540300	Ankerrail 54/33	300	1,800
T671541050	Ankerrail 54/33	1050	5,900
T671543050	Ankerrail 54/33	3050	17,536

rvs 316

artikelnummer	type	lengte in mm	kg/st
T674280100	Ankerrail 28/15	100	0,150
T674280150	Ankerrail 28/15	150	0,225
T674280300	Ankerrail 28/15	300	0,368
T674283050	Ankerrail 28/15	3050	3,575
T674380100	Ankerrail 38/17	100	0,219
T674380150	Ankerrail 38/17	150	0,345
T674380200	Ankerrail 38/17	200	0,219
T674380300	Ankerrail 38/17	300	0,577
T674383050	Ankerrail 38/17	3050	5,694
T674403050	Ankerrail 40/25	3050	7,000
T674406070	Ankerrail 40/25	6070	14,000
T674490150	Ankerrail 49/30	150	0,579
T674490250	Ankerrail 49/30	250	0,891
T674493050	Ankerrail 49/30	3050	10,171
T674523050	Ankerrail 52/34	3050	17,536
T674543050	Ankerrail 54/33	3050	17,536

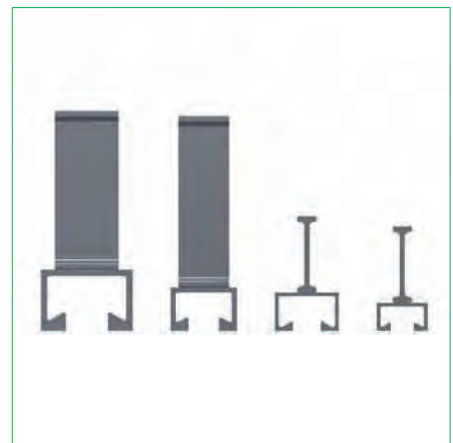
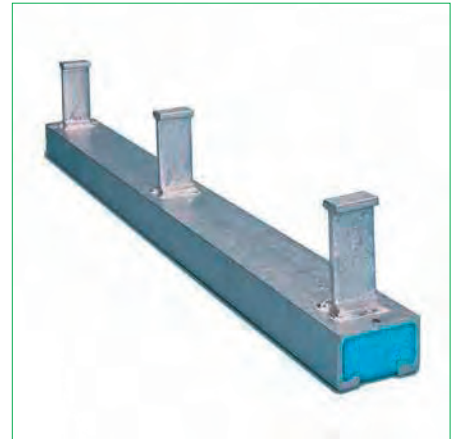
Ankerrail (warmgewalst)

Hakron levert een compleet pakket warmgewalste ankerrails. Afhankelijk van het type, zijn deze leverbaar in thermisch verzinkt of roestvast staal A4 (316). Verschillende standaardmaten zijn snel uit voorraad leverbaar.

De ankerrails zijn voorzien van doken met een maximale h.o.h.-afstand van 250 mm (Bij kleinere lengte altijd minimaal twee doken). De ankerrails worden geleverd met een waterafstotende vulling, welke het indringen van cementwater voorkomt en die eenvoudig is te verwijderen.

rvs 316			
artikelnummer	type	lengte in mm	kg/st
T675400150	Ankerrail 40/22	150	0,450
T675400250	Ankerrail 40/22	250	0,800
T675403050	Ankerrail 40/22	3050	7,000
T675500150	Ankerrail 50/30	150	0,579
T675500250	Ankerrail 50/30	250	0,834
T675503050	Ankerrail 50/30	3050	10,171
T675520150	Ankerrail 52/34	150	1,500
T675520250	Ankerrail 52/34	250	1,576
T675523050	Ankerrail 52/34	3050	17,536

thermisch verzinkt			
artikelnummer	type	lengte in mm	kg/st
T672400150	Ankerrail 40/22	150	0,450
T672400250	Ankerrail 40/22	250	0,800
T672403050	Ankerrail 40/22	3050	7,000
T672500150	Ankerrail 50/30	150	0,579
T672500250	Ankerrail 50/30	250	0,834
T672503050	Ankerrail 50/30	3050	10,171
T672520150	Ankerrail 52/34	150	1,500
T672520250	Ankerrail 52/34	250	1,576
T672523050	Ankerrail 52/34	3050	17,536



Eenvoudige magnet ter bevestiging van ankerrail op de stalen bekisting. Verkrijgbaar voor ankerrail 28/15, 38/17 en 40/25.

Door zijn beperkte lengte van 100mm is deze bruikbaar voor zelfs de kortste ankerrails.

artikelnummer	type	lengte mm	breedte mm	kleefkracht	kg/st
J051028015	Ankerrail magneet 28/15	100	16	260 N	0,200
J051038017	Ankerrail magneet 38/17	100	23,5	300 N	0,250
J051040025	Ankerrail magnet 40/25	100	23,5	300 N	0,300



Koppelstrip PB



Voor toepassing van het PB-koppelanker dient een ankerrail 28/15 in de betonwand te worden ingestort. Bij het opmetzelen van het metselwerk wordt het PB-koppelanker in de ankerrail gedraaid en in de mortel van de lintvoeg gedrukt. Optioneel is passende ankerrail leverbaar.

Het PB-koppelanker is gemaakt uit roestvast staal A4 (316 / w.nr. 1.4401 / 1.4362).

Koppelstrip ML

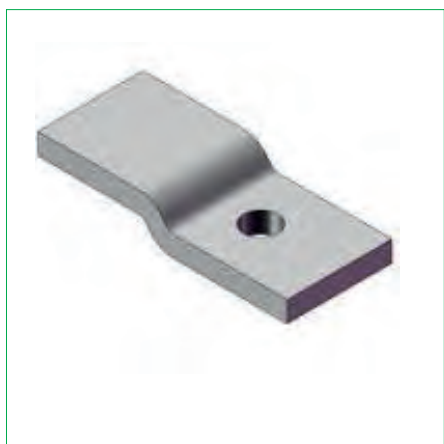


Voor toepassing van het ML-koppelanker dient een ankerrail 28/15 in de betonwand te worden ingestort. Bij het opmetzelen van het metselwerk wordt het ML-koppelanker in de ankerrail gedraaid en in de mortel van de lintvoeg gedrukt. Optioneel is passende ankerrail leverbaar.

Het ML-koppelanker is leverbaar in 2 uitvoeringen:

- thermisch verzinkt staal (TV)
- roestvast staal A4 (316 / w.nr. 1.4401 / 1.4362)

Z-plaatje



Z-plaatje (kikkerplaat) 40 x 95 x 8 mm met gat, thermisch verzinkt.

Geschikt voor het klemmen van o.a. staalconstructies in verschillende diktes.

artikelnummer	type	Lengte in mm	breedte in mm	hoogte in mm	kg/st
T688001408	Zetplaatje	95	40	8	0,230
T688001412	Zetplaatje	95	40	12	0,238
T688001416	Zetplaatje	95	40	16	0,241
T688001420	Zetplaatje	95	40	20	0,261

Thermische onderbrekingen

De ISOPRO Thermische onderbreking is een bouwfysisch en constructieve oplossing voor het verbinden van bouwdelen. Door gebruik van hoogwaardige en duurzame materialen met bijzonder lage warmtegeleidende eigenschappen beschikt de ISOPRO over een uitstekende thermisch isolerende en uiterst veilige verankering.

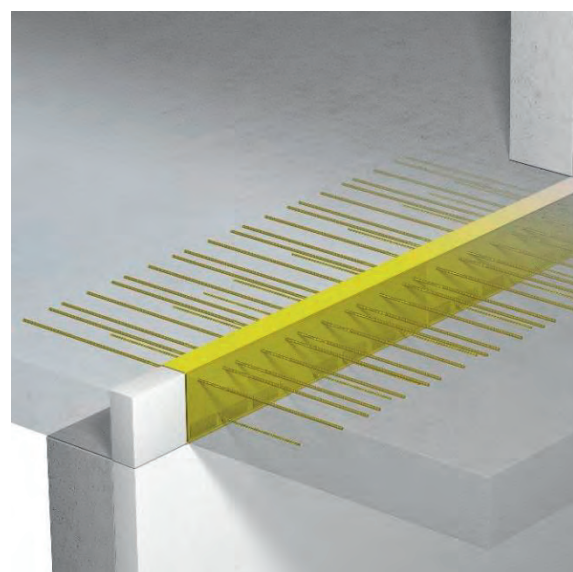
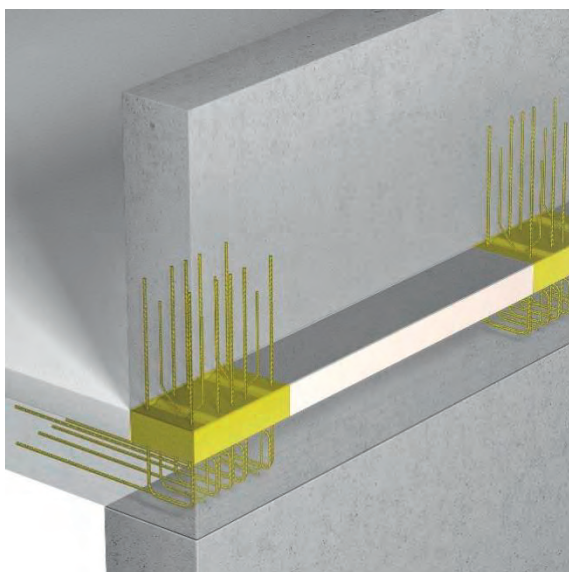
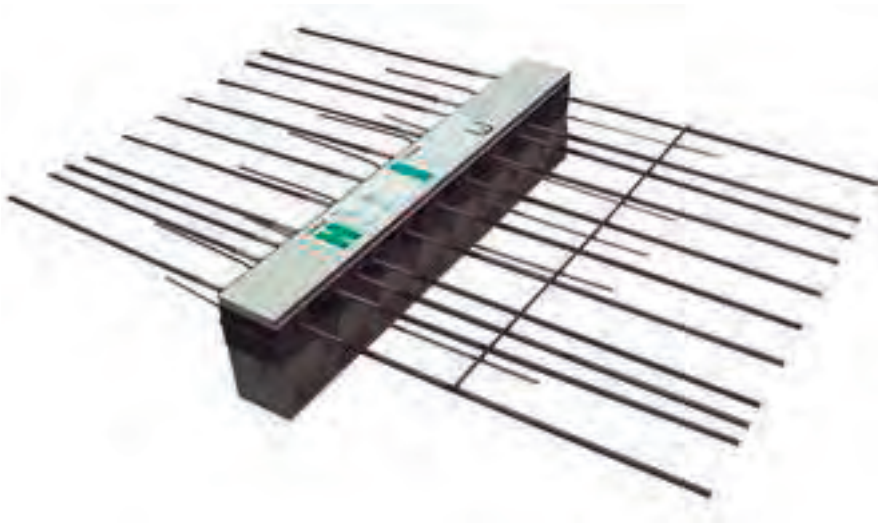
ISOPRO is beschikbaar in 80mm isolatie dikte (standaard) of 120mm.

De ISOPRO Thermische onderbreking kan worden toegepast voor volgende aansluitingen:

- Beton – beton
- Beton – staal
- Beton – hout



Voor technische tekeningen en verdere informatie kunt u contact opnemen met onze afdeling Engineering.





TSS trap-/bordesverbinding

Met deze TSS-verbinding worden prefab-trappen en bordessen snel en eenvoudig onzichtbaar 'opgelegd'.

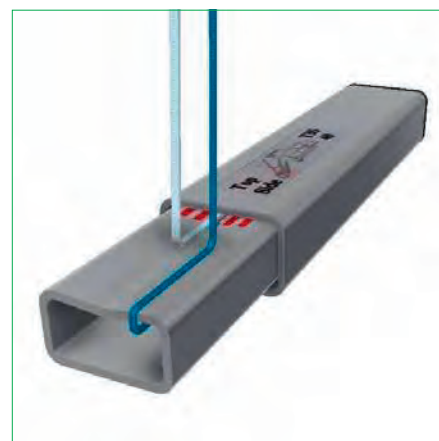
Prefab-betonnen trappen of bordessen krijgen tijdens de fabricage vaak al hun definitieve oppervlakteafwerking. Elke zichtbare sparing of verbinding is hierin esthetisch ongewenst. Met de speciaal hiervoor ontwikkelde TSS-verbindingen wordt een onzichtbare verbinding gemaakt en blijft het oppervlak intact.

De TSS bestaat uit een buitenkoker en een schuivende binnenkoker, die met behulp van een kabeltje in de juiste positie in een sparing wordt opgelegd op stalen stelplaatjes. Door toepassing van neopreen op de stelplaatjes is de geluids-overdracht van het trappenhuis naar de rest van het gebouw sterk te reduceren.

Hierdoor ontstaat een geheel onzichtbare verbinding! Geen hoeklijnen of andere zichtbare ondersteuning. Standaard thermisch verzinkt, op aanvraag onverzinkt mogelijk.

Voor technische tekeningen en verdere informatie kunt u contact opnemen met onze afdeling Engineering.

Tevens is er een 3d animatiefilm over onze trap-/bordesverbinding gemaakt. Hiermee krijgt u in ca. 4 minuten een duidelijk beeld van de toepassing. Deze kan u via naaststaande QR-code weervinden.



artikelnummer	type		max. cap. in kN	kg/st
T751110041	Trap/bordesverbinding	TSS-G	40	4,300
T751110101	Trap/bordesverbinding	TSS-G	100	7,700



BSF balk/kolomverbinding

De BSF-koppeling is een stalen koppeling tussen prefab-balken en prefab-kolommen, waarmee een onzichtbare verbinding wordt gerealiseerd.

Hierdoor kan er strak en schoon kan worden gewerkt. Fraaie aansluitingen onder diverse hoeken zijn mogelijk, ook bij ronde kolommen! Met name voor architecten biedt dit systeem grote voordelen.

De BSF geldt als vervanging van consoles, welke in de regel als een minder esthetisch oplossing in de dragende constructie betiteld worden. BSF-koppelingen maken bovendien relatief hoge belastingen mogelijk, waardoor met name bij zwaar belaste constructies de voordelen tot hun recht komen!

Voor offertes, speciale documentatie en technische informatie kunt u contact opnemen met onze afdeling Engineering.

Tevens is er een 3d animatiefilm over onze balk/kolomverbinding gemaakt. Hiermee krijgt u in ca. 4 minuten een duidelijk beeld van de toepassing. Deze kan u via naaststaande QR-code weervinden.



DTF- / DTS oplegunits



DTF- / DTS oplegunits vormen onzichtbare verbindingen tussen betonnen Dubbel-T-liggers en dragende balken of wanden. Ze behoren tot de systemen die "Invisible Connections®" worden genoemd. DTF- / DTS-oplegunits worden met name toegepast in parkeergarages en grote hallen, waar overzichtelijk en grote overspanningen gewenst zijn.

Het principe is een stalen binnenkoker in de oplegunit, die op eenvoudige wijze bij de montage op de bouwplaats wordt opgelegd op de balk. De balk kan daarmee eenvoudig rechthoekig worden uitgevoerd (dus geen dubbele "L"-vorm). Hierdoor lagere kosten voor bekisting en productie van de balken. Resultaat is een volkomen onzichtbare verbinding.

Er zijn twee varianten: DTF-oplegunits met vaste verbinding, DTS-oplegunits met uitschuifbare binnenkoker. Per variant zijn er twee versies voor verschillende belastingen, hoge capaciteiten (12 resp. 150 kN). De units zijn eenvoudig en snel te monteren op de bouwplaats; bij de inbouw hoeft er niet aan de units te worden gelast.

Voor technische tekeningen en verdere informatie kunt u contact opnemen met onze afdeling préfab.

Tevens is er een 3d animatiefilm over onze balk/kolomverbinding gemaakt. Hiermee krijgt u in ca. 4 minuten een duidelijk beeld van de toepassing. Deze kan u via naaststaande QR-code weervinden.

Lasplaten



De TFPT en TFPR lasplaten worden ingebouwd in betonelementen waar een stalen constructie aan verankerd moet worden. De constructieve verbindingen worden gemaakt via het aanlassen aan de stalen lasplaten na het uitharding van het beton. De lasplaten brengen optredende krachten over naar de betonstructuur.

Voordelen van deze toepassing:

- Gestandaardiseerde producten maken snelle leveringen direct uit voorraad mogelijk.
- Diverse mogelijkheden van materialen en combinaties maken toepassing mogelijk in zelfs de meest veeleisende gevallen.
- Verschillende types lasplaten zijn beschikbaar voor alle mogelijke belastingsituaties.





Ponswapening deugelstrippen

Ponswapening deugelstrippen zijn de ideale oplossing voor zwaar belaste vlakke vloeren. Hiermee kan zonder kolomplaat worden geconstrueerd. De straalsgewijs aangebrachte ponswapening voorkomt een doorponskegel en leidt de krachten verder de kolom in.

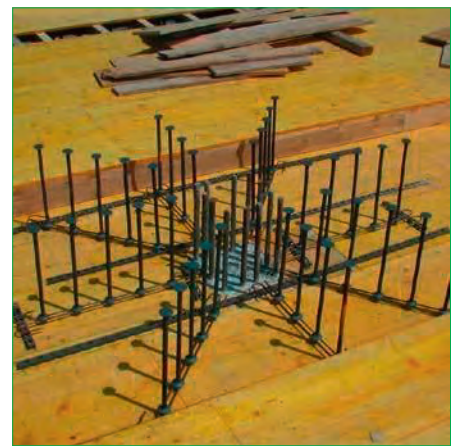
De ponswapening deugelstrippen bestaan uit verbindingstaafjes met daarop een variabel aantal dubbelkop-deugels. De speciaal vergrote koppen zorgen voor de opname en afdracht van de krachten in het beton. Het exact benodigde aantal dubbelkop-deugels per strip wordt op basis van een berekening per project bepaald.

Leverbare deugeldiameters zijn: 10, 12, 14, 16, 20 en 25 mm. De deugelhoogte en de striplengte zijn variabel.

Onze afdeling Engineering kan hiervoor een uitgewerkt voorstel (volgens Eurocode 2) maken, op basis van de door u aangeleverde gegevens.

Voordelen van het toepassen van ponswapening:

- Eenvoudige bekisting; geen verzwaring.
- Standaard wapening; geen extra dwarskrachtwapening nodig.
- Slankere kolommen mogelijk.
- Gelijke vrije hoogte tot aan de kolom.
- Kostendaling door kortere bouw tijden.



Ponswapening CLIXS®

Het CLIXS-ponswapeningssysteem wordt toegepast als ponswapening bij breedplaatvloeren.

De L-vormige staalprofielen worden ingebouwd bij de préfab in de breedplaatvloeren. Het CLIXS L-profiel laat zich plaatsen door middel van 2 wapeningsstaven $\varnothing 12$ doorheen het L-profiel te schuiven.

Door de lage L-profielen, komt de ponswapening niet boven de tralieliggers van de breedplaat uit en kunnen breedplaatvloeren op elkaar worden gestapeld, zonder extra stapel-benodigdheden. Dit zorgt voor een hogere opslagcapaciteit en lagere transportkosten.

Op de werf dienen enkel nog de bijgeleverde wapeningsbeugels in het CLIXS' L-profiel te worden ingeklikt.

Onze afdeling Engineering kan hiervoor een uitgewerkt voorstel (volgens Eurocode 2) maken, op basis van de door u aangeleverde gegevens.



BT-spanslot



Het BT-spanslot maakt het koppelen van prefab-betonelementen zeer eenvoudig door de precieze montage welke vooraf uitgewerkt kan worden. Het systeem is direct na montage 100% constructief belastbaar. Naast het aanspannen van de te verbinden delen kan men ervoor kiezen om de voegen (waterdicht) af te werken in combinatie met het afdichtingsband Rubber Elast.

Het BT-spanslot is leverbaar in 3 verschillende afmetingen (M12, M16 en M20) en in 2 standaard uitvoeringen, namelijk thermisch verzinkt of in RVS.

BT-Spanslot wordt standaard als complete set geleverd. Een set bestaat uit 1 BT-Spanslot, 2 bouten en 2 moeren. De instortvoorzieningen zoals konnektie-, golf- of boutankers zijn geen onderdeel van deze set en dienen separaat bestellen.



Het systeem kan onder andere toegepast worden bij het koppelen van keerwanden, vloer-wand aansluitingen en duikers.

De belangrijkste voordelen zijn:

- rationele en snelle verbinding van bouwelementen
- opspannen van bouwelementen mogelijk zonder aanvullende materialen of bijzondere hulpmiddelen
- combineerbaar met alle toegelaten ankersystemen
- gering eigen gewicht
- getest door Duitse MPA
- besparing op kosten en tijd
- zeer eenvoudige oplossing voor verschillende situaties
- precieze inbouw in de prefabricage mogelijk met optioneel leverbare BT-magneettechniek



BT spanslot - SET

één set bestaat uit:
 1 spanslot TV
 1 zeskantbout L=40mm TV
 1 zeskantbout L=50mm TV
 2 sluitringen TV

artikelnumme	omschrijving	kg/st
T760100012	BT Spanslot set M12	0,600
T760100016	BT Spanslot set M16	1,200
T760100020	BT Spanslot Set M20	1,950



BT Spanslot uitsparingsblok

BT-Spanslot uitsparingsblok
 afmeting: M12: 85 x 90 / 70 x 40 mm
 M16: 100 x 105 / 85 x 50 mm
 M20: 130 x 140 / 120 x 60 mm
 materiaal: HDPE met magneet

artikelnummer	omschrijving	kg/st
T761000012	BT Spanslot M12 uitsparingsblok	0,600
T761000016	BT Spanslot M16 uitsparingsblok	0,700
T761000020	BT Spanslot M20 uitsparingsblok	1,160



PIB

De Lift-montageset is een installatiehulp voor alle zware betonnen delen die omhoog gehesen moeten worden tijdens de opbouw van een lift in de schacht. Afhankelijk van de projectvereisten, kan gekozen worden voor sets met een hijscapaciteit van 12 kN, 20 kN, 40 kN of 63 kN. Het systeem is eenvoudig in te bouwen en te monteren en biedt maximale veiligheid tijdens de liftmontage. Een Lift-montageset bestaat uit:

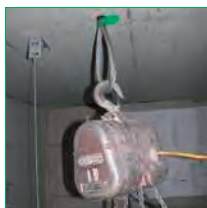
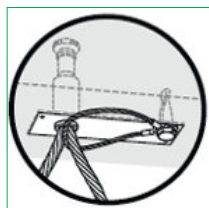
1. Bevestigingsanker Rd, verzinkt
2. Veiligheidshuls M10
3. Tapbout M10
4. Hijslus Rd
5. Veiligheidskabel

Aandachtspunten:

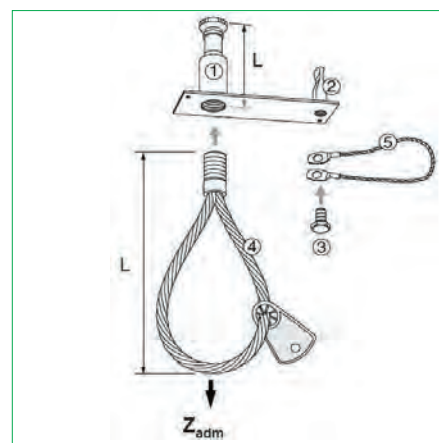
- Vermijd diagonale trekkracht bij de montage.
- Minimale betonkwaliteit C25/30.
- Veiligheidskabel moet door de hijslus heen bevestigd zijn (zie de kleine tekening)

Download voor meer informatie het productinformatieblad (PIB) op onze website.

artikelnummer	type	max. kN	kleurcode	kg/st
T350001600	Lift-montageset 12 kN compleet	12	rood	0
T350002000	Lift-montageset 20 kN compleet	20	lime	1
T350003000	Lift-montageset 40 kN compleet	40	groen	1
T350003600	Lift-montageset 63 kN compleet	63	blauw	1



Lift-montageset



Trapezium bevestigingsprofiel

Trapezium bevestigingsprofiel met 8 aangelaste ankers profiellengte 3000 mm.

Thermisch verzinkt en voorzien van Duitse Zulassung.

artikelnummer	type	lengte in mm	kg/st
T700310862	type A 62/24 dikte 3 mm	3000	2,500
T700322062	type B 62/24 dikte 3 mm	3000	2,600
T700330862	type C 62/24 dikte 3 mm	3000	2,500
T700610862	Type A 62/24 dikte 6 mm	3000	12,700



Verbindingsankers FB-Z



Het gekartelde verbindingsanker FB-Z vormt de ideale verbindingwijze om betonnen gevelpanelen te verbinden met de draagstructuur. Voor ieder type draagstructuur is er een oplossingswijze mogelijk.

De gekartelde zijde van het anker garandeert een optimale krachtoverdracht en maakt nauwkeurige instelmogelijkheden via de sleuf mogelijk.

Natuursteenankers



Voor de ophanging/bevestiging van natuursteenplaten als gevelbekleding aan de dragende constructie. Alle natuursteenankers worden vervaardigd uit roestvast staal.

Er zijn verschillende verankeringsprincipes mogelijk, grofweg in te delen in mortel- en deugelverankeringen. Mortelankers worden met een krimpvrije mortel in de dragende constructie bevestigd.

Ook met ondersteunende profielverankering mogelijk.

Voor offertes en technische informatie kunt u contact opnemen met onze afdeling Engineering.

Gevelplaatankers



Voor de ophanging / bevestiging van betonnen prefab-gevelelementen aan een geprefabriceerde of in het werk gestorte dragende constructie. De Gevelplaatankers zijn samengesteld uit RVS A4-kwaliteit.

Afhankelijk van de uitvoering (8 varianten leverbaar), zijn verschillende stel-mogelijkheden in het werk te bereiken. Leverbaar in diverse lasttypes van 5 tot 56 kN maximaal per anker. Eenvoudige inbouw en montage. Levering inclusief bijbehorende drukbouten, verstijfingen en windverankeringen mogelijk.

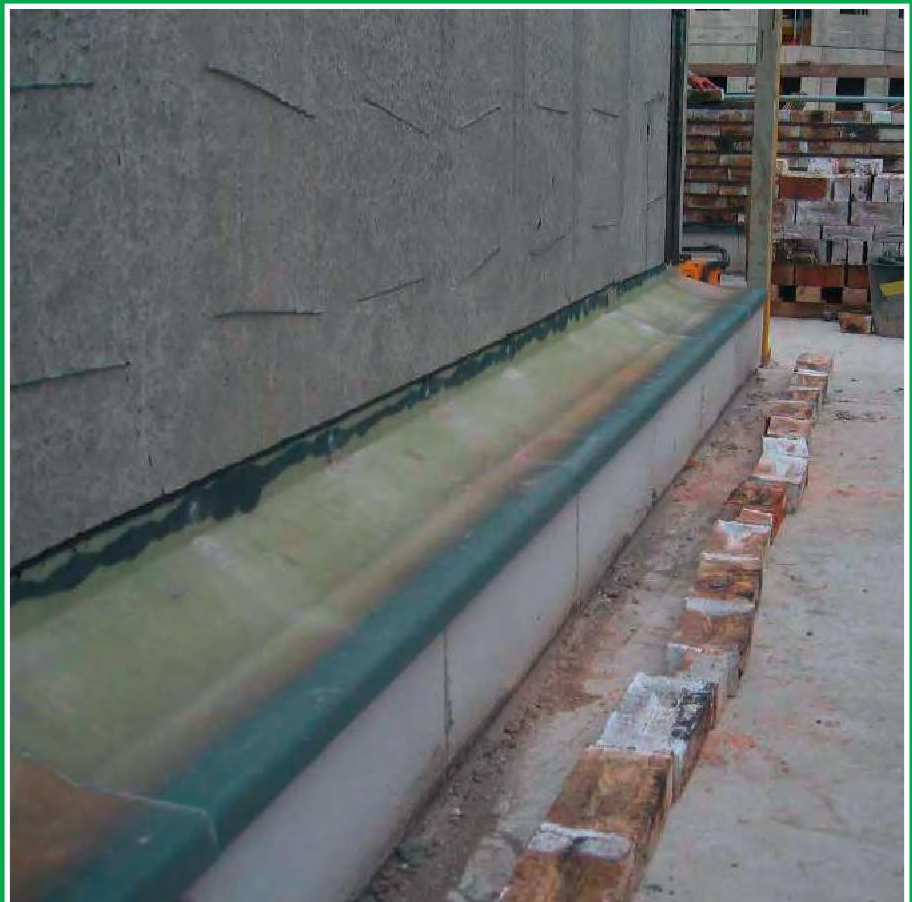
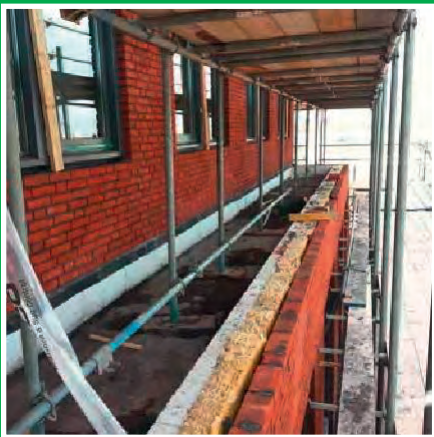
Voor offertes, speciale documentatie en technische informatie kunt u contact opnemen met onze afdeling Engineering.





Hoofdstuk 12

Gevel- en afdichtingstechniek



Compri AC compressieband



Compri AC is een C.F.K.-vrij polyesterschuimband geïmpregneerd met paraffine en op waterbasis samengestelde recepturen. Compri AC wordt geleverd in voor-gecomprimeerde zelfklevende rollen. Leverbaar in grijs en zwart. Toepasbaar als voegafdichting voor allerlei aansluitingen, zoals:

- stelkozijn met binnenspouwbladen
- muurplaten met dakelementen
- voegen tussen gevelelementen onderling
- houtskeletbouw: scheidingswanden
- metselwerkaansluitingen met kolommen
- staalbouw

Afmetingen (ongecomprimeerd)

- Bandbreedte: 10-15-20-25-30-40 en 50 mm
- Banddikte: 10-15-20-25-30-40-50 en 60 mm
- Andere afmetingen op aanvraag

De keuze van de juiste banddikte en de bandbreedte is afhankelijk van de toepassing en de functionele eisen. De functionele eisen waaraan de voegafdichting moet voldoen bepaalt de compressie-factor. Dit is het getal waarmee de maximale voegbreedte wordt vermenigvuldigd om de juiste banddikte te kunnen vaststellen.

50% / factor 2 = stofdicht

33% / factor 3 = regendicht (300 Pa)

25% / factor 4 = slagregendicht (600 Pa)

20% is leveringsvorm

grijze uitvoering

artikelnr	type	breedte	dikte	mm/rol	mtr/doos	kg/mtr
Y151001010	Compri AC band	10	10	12500	375	0
Y151001515	Compri AC band	15	15	10000	200	0
Y151002020	Compri AC band	20	20	8000	120	0
Y151002030	Compri AC band	20	30	5600	84	0
Y151002040	Compri AC band	20	40	4300	65	0

zwarte uitvoering

artikelnr	type	breedte	dikte	mm/rol	mtr/doos	kg/mtr
Y151011010	Compri AC band	10	10	12500	375	0
Y151011515	Compri AC band	15	15	10000	200	0
Y151012020	Compri AC band	20	20	8000	120	0
Y151012030	Compri AC band	20	30	5600	84	0
Y151012040	Compri AC band	20	40	4300	65	0

Compriband G super

Compriband G Super is een polyurethaan schuimband dat geïmpregneerd is met een acrylaat-polymer met additieven, speciaal voor het brandwerend dichten van bouwkundige voegen. Kleur grijs (drager voorzien van rode draad) De rollen worden voorgecomprimeerd aangeleverd.

Toepasbaar bij brandwerende voegafdichting in aansluitingen met steenachtige bouwdeelen zoals:

- voegen tussen gevelelementen onderling
- gevel- en vloeraansluitingen
- metselwerk, aansluitingen met beton

Wanneer brandwerendheid wordt vereist dient een compressiefactor van 5 te worden aangehouden; dus voegbreedte x 5 = banddikte.

Afmetingen (ongecomprimeerd):

- banddikte : 10-15-20-25-30-40-50-60-70-80-90-100 en 120 mm
- bandbreedte: 20-25-30-40 en 50 mm
- andere afmetingen op aanvraag



H.C. 300 compressieband (BG 2)

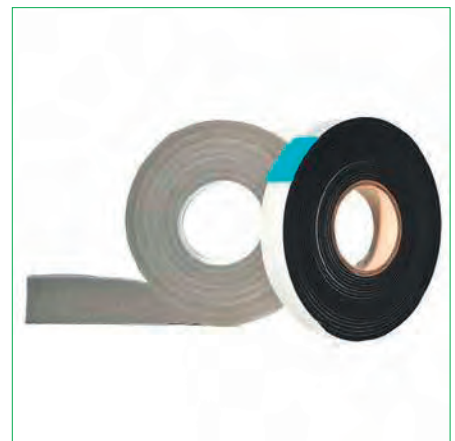
H.C. 300 (BG 2) is een voorgecomprimeerd, langzaam en gelijkmatig expanderend dichtingsband. Gemaakt van duurzaam elastisch en fijnceellig zacht polyurethaanschuim met een gelijkmatige impregnering voor wind- en slagregendichte afdichting van voegen en aansluitingen in laagbouw en tunnelbouw (bijv. afdichting van raamaansluitingen, binnen- en buitenaansluitingen, buitengevelisolatiesystemen, houten, kunststof en metalen ramen, nieuwbouw en renovaties).

HC 300 is zelfklevend (breedtemaat is zelfklevend).

H.C. 300 overbrugt extreme voegtoleranties (sproeiwater-, slagregen- en winddicht tot 33% compressie), is compatibel met alle gangbare bouw- en afdichtingsmaterialen en is overschilderbaar. H.C. 300 is geluid- en warmtedempend, maar ook waterdampdiffusieopen, vormt geen gevaarlijk afval en is gefabriceerd en getest volgens de richtlijnen van de kwaliteitsbewakingsnormen DIN/ISO 9001 en ook door onafhankelijke instanties beproefd volgens DIN 18542 en DIN 4102 (Z-PA III 2.1026).

De impregnering bestaat uit een duurzame, vlamvertragende Polyacrylaat-impregnering: vrij van weekmakers, zware metalen, chloor, bitumen, CFK's, formaldehyde, PCB en emissies (VOC).

H.C. 300 wordt standaard geleverd in de kleur grijs. Op aanvraag ook leverbaar in zwart.



artikelnummer	type	breedte	voeg min.	voeg max.	verpakt/m	kg/m
Y153001003	H.C. 300	10/03	10	2	3	375,0 0,310



artikelnummer	type	breedte	voeg min.	voeg max.	verpakt/m	kg/m
Y153001005	H.C. 300 10/05	10	3	5	300,0	0,060
Y153001503	H.C. 300 15/03	15	2	3	250,0	0,060
Y153001505	H.C. 300 15/05	15	3	5	200,0	0,060
Y153001507	H.C. 300 15/07	15	4	7	160,0	0,060
Y153001515	H.C. 300 15/15	15	6	15	112,0	0,060
Y153002003	H.C. 300 20/03	20	2	3	187,5	0,060
Y153002005	H.C. 300 20/05	20	3	5	150,0	0,060
Y153002007	H.C. 300 20/07	20	4	7	120,0	0,060
Y153002010	H.C. 300 20/10	20	6	10	84,0	0,060
Y153002013	H.C. 300 20/13	20	8	13	51,6	0,060
Y153002016	H.C. 300 20/16	20	10	16	49,5	0,060
Y153002507	H.C. 300 25/07	25	4	7	96,0	0,060
Y153002513	H.C. 300 25/13	25	8	13	51,6	0,060
Y153002515	H.C. 300 25/15	25	6	10	67,2	0,060
Y153002516	H.C. 300 25/16	25	10	16	39,6	0,060
Y153003013	H.C. 300 30/13	30	8	13	43,0	0,060
Y153003016	H.C. 300 30/16	30	10	16	33,0	0,060
Y153003025	H.C. 300 30/25	30	11	25	26,0	0,060
Y153003034	H.C. 300 30/34	30	18	34	33,0	0,060
Y153003534	H.C. 300 35/34	35	18	34	26,4	0,060
Y153004025	H.C. 300 40/25	40	11	25	18,2	0,060
Y153004034	H.C. 300 40/34	40	18	34	23,1	0,060
Y153004042	H.C. 300 40/42	40	24	42	18,2	0,060
Y153004542	H.C. 300 45/42	45	24	42	15,6	0,060
Y153005042	H.C. 300 50/42	50	24	42	15,6	0,060
Y153006042	H.C. 300 60/42	60	24	42	13,0	0,060

H.C. 600 compressieband (BG 1)



H.C. 600 (BG 1) is een voorgecomprimeerd, langzaam en gelijkmatig expande-rend dichtingsband. Gemaakt van duurzaam elastische en fijn-cellig zacht polyu-rethaanschuim met een gelijkmatige impregnering.

H.C. 600 wordt toegepast voor wind- en slagregendichte afdichting van voegen en aansluitingen in hoogbouw en tunnelbouw, raamaansluitingen, binnen- en buitenaansluitingen, buitengevelisolatiesystemen, houten, kunststof en metalen ramen, nieuwbouw en renovaties.

H.C. 600 overbrugt extreme voegtoleranties (sproeiwater-, slagregen- en wind-dicht tot 33 % compressie), is compatibel met alle gangbare bouw- en afdich-tingsmaterialen en is overschilderbaar.

H.C. 600 is gefabriceerd en getest volgens de richtlijnen van de kwaliteitsbe-wakingsnormen DIN/ISO 9001 en ook door onafhankelijke instanties beproefd volgens volgens DIN 18542 en DIN 4102 (Z-PA III 2.1026).

De impregnering van H.C. 600 bestaat uit een duurzame, vlamvertragende Po-lyacrylaat-impregnering; vrij van weekmakers, zware metalen, chloor, bitumen, CFK's, formaldehyde, PCB en emissies (VOC).

H.C. 600 wordt standaard geleverd in de kleur grijs. Op aanvraag ook leverbaar in zwart.

artikelnummer	type	breedte	voeg min.	voeg max.	verpakt/m	kg/m
Y156001004	H.C. 600 10/04	10	1	4	390,0	0,060
Y156001206	H.C. 600 12/06	12	2	6	300,0	0,060
Y156001504	H.C. 600 15/04	15	1	4	260,0	0,060
Y156001506	H.C. 600 15/06	15	2	6	240,0	0,060
Y156001509	H.C. 600 15/09	15	4	9	160,0	0,060
Y156001512	H.C. 600 15/12	15	5	12	112,0	0,060
Y156001515	H.C. 600 15/15	15	6	15	86,0	0,060
Y156002004	H.C. 600 20/04	20	1	4	195,0	0,060
Y156002006	H.C. 600 20/06	20	2	6	180,0	0,060
Y156002009	H.C. 600 20/09	20	4	9	120,0	0,060
Y156002012	H.C. 600 20/12	20	5	12	84,0	0,060
Y156002015	H.C. 600 20/15	20	6	15	64,5	0,060
Y156002020	H.C. 600 20/20	20	9	20	49,5	0,060
Y156002504	H.C. 600 25/04	25	1	4	156,0	0,060
Y156002509	H.C. 600 25/09	25	4	9	96,0	0,060
Y156002520	H.C. 600 25/20	25	9	20	39,6	0,060

artikelnummer	type	breedte	voeg min.	voeg max.	verpakt/m	kg/m
Y156002525	H.C. 600 25/25	25	11	25	31,2	0,060
Y156003009	H.C. 600 30/09	30	4	9	80,0	0,060
Y156003012	H.C. 600 30/12	30	5	12	56,0	0,060
Y156003015	H.C. 600 30/15	30	6	15	43,0	0,060
Y156003020	H.C. 600 30/20	30	9	20	33,0	0,060
Y156003025	H.C. 600 30/25	30	11	25	26,0	0,060
Y156003034	H.C. 600 30/34	30	18	34	33,0	0,060
Y156003534	H.C. 600 35/34	35	18	34	26,4	0,060
Y156003542	H.C. 600 35/42	35	24	42	20,8	0,060
Y156004025	H.C. 600 40/25	40	11	25	18,2	0,060
Y156004034	H.C. 600 40/34	40	18	34	23,1	0,060
Y156004042	H.C. 600 40/42	40	24	42	18,2	0,060
Y156005042	H.C. 600 50/42	50	24	42	15,6	0,060



Polyurethaan schuimband C 1 (open-cellig)



C1 (Polaband) grijs open-cellig polyurethaan schuimband in ronde of vierkante uitvoering. Toepasbaar als rugvulling voor kitten met lage shorehardheid, zoals bijvoorbeeld dilataties, aansluit- en gevelvoegen.

Wordt geleverd in stroken van 1000 mm. Bij de rechthoekige uitvoering is de breedte zelfklevend.

rond

artikelnummer	type	diameter	uitvoering	verpakt/m ¹	kg/m ¹
Y200120010	Schuimband C 1	Ø 10	massief	400	0,001
Y200120015	Schuimband C 1	Ø 15	massief	250	0,001
Y200120020	Schuimband C 1	Ø 20	massief	200	0,001
Y200120025	Schuimband C 1	Ø 25	massief	100	0,001
Y200120030	Schuimband C 1	Ø 30	massief	100	0,001
Y200120035	Schuimband C 1	Ø 35	massief	75	0,001
Y200120040	Schuimband C 1	Ø 40	massief	50	0,001
Y200120050	Schuimband C 1	Ø 50	massief	50	0,001
Y200120070	Schuimband C 1	Ø 70	massief	25	0,001

rechthoekig

artikelnummer	type	dikte x breedte	uitvoering	verpakt/m ¹	kg/m ¹
Y200101010	Schuimband C 1	10 x 10	zelfklevend	80,0	0,001
Y200101015	Schuimband C 1	10 x 15	zelfklevend	50,0	0,001
Y200101515	Schuimband C 1	15 x 15	zelfklevend	35,0	0,001
Y200101520	Schuimband C 1	15 x 20	zelfklevend	25,0	0,001
Y200101525	Schuimband C 1	15 x 25	zelfklevend	20,0	0,001
Y200102020	Schuimband C 1	20 x 20	zelfklevend	25,0	0,001
Y200102025	Schuimband C 1	20 x 30	zelfklevend	15,0	0,001
Y200102030	Schuimband C 1	30 x 30	zelfklevend	6,0	0,001
Y200103050	Schuimband C 1	30 x 50	zelfklevend	2,0	0,001

Polyethyleen schuimband C 2 (gesloten-cellig)



C2 (Elmaband) grijs gesloten-cellig polyethyleen schuimband (met huid) in ronde uitvoering. Toepasbaar als (secundaire) dichting als rugvullingsprofiel. Bijvoorbeeld voor kitvoegen, als tijdelijke winddichting in gevelvoegen.

De ronde band wordt aangeleverd op haspels (uitgezonderd diameter 40 en 50 mm: deze worden op stroken van 2000 mm geleverd). Vanaf diameter 20 mm is deze schuimband hol.

De rechthoekige band wordt geleverd op stroken van 1000 mm. Bij de rechthoekige uitvoering is de breedte zelfklevend.

rond

artikelnummer	type	diameter	uitvoering	verpakt/m ¹	kg/m ¹
Y200220006	Schuimband C 2	Ø 6	massief	1500,0	0,001
Y200220008	Schuimband C 2	Ø 8	massief	900,0	0,001
Y200220010	Schuimband C 2	Ø 10	massief	600,0	0,001
Y200220013	Schuimband C 2	Ø 13	massief	400,0	0,001
Y200220015	Schuimband C 2	Ø 15	massief	250,0	0,001
Y200220020	Schuimband C 2	Ø 20	hol	150,0	0,012
Y200220025	Schuimband C 2	Ø 25	hol	100,0	0,017
Y200220030	Schuimband C 2	Ø 30	hol	80,0	0,030
Y200220040	Schuimband C 2	Ø 40	hol	120,0	0,050
Y200220050	Schuimband C 2	Ø 50	hol	84,0	0,072

rechthoekig

artikelnummer	type	dikte x breedte	uitvoering	verpakt/m ¹	kg/m ¹
Y200201010	Schuimband C 2	10 x 10	zelfklevend	80,0	0,001
Y200201015	Schuimband C 2	10 x 15	zelfklevend	50,0	0,001
Y200201515	Schuimband C 2	15 x 15	zelfklevend	10,0	0,001
Y200201520	Schuimband C 2	15 x 20	zelfklevend	2,0	0,001
Y200202020	Schuimband C 2	20 x 20	zelfklevend	2,0	0,001
Y200202030	Schuimband C 2	20 x 30	zelfklevend	2,0	0,049
Y200202530	Schuimband C 2	25 x 30	zelfklevend	2,0	0,001
Y200203030	Schuimband C 2	30 x 30	zelfklevend	2,0	0,001



Isolatie bevestigingsplug DH 8

De Isolatie-bevestigingsplug DH8 is gemaakt van slagvast kunststof en voorzien van een stalen nagel met kunststof kop. (DH8-SK = PP en DH8-SK-L = PE)

De DH8 is geschikt voor het bevestigen van harde en zachte isolatieplaten. De kunststof plug voorkomt het ontstaan van een koudebrug. De schotel is Ø 60 mm en voorzien van hechtingsnoppen voor stucwerk.



Isolatie bevestigingsplug DH 10

De Isolatie-bevestigingsplug DH10-SK is gemaakt van slagvast kunststof (PP) en voorzien van een stalen nagel met kunststof kop.

De DH10-SK is geschikt voor het bevestigen van harde isolatie en zachte isolatieplaten. De kunststof plug voorkomt het ontstaan van een koudebrug. De schotel is Ø 60 mm en voorzien van hechtingsnoppen voor stucwerk.



Spouwankers Prefab



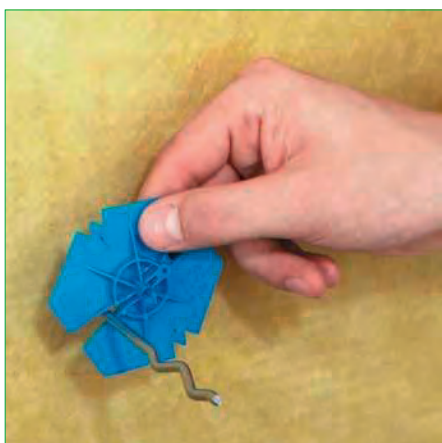
Deze Prefab-spouwankers worden in de prefab-betonelementen meegestort en op de bouwplaats voor het aanbrengen van de isolatie uitgebogen. Door de speciale golfverankering hoeft het Prefab-spouwanker niet meer afgebogen te worden in het buitenspouwblad. De golf dient ten minste 50 mm in de voeg te liggen.

Het Prefab-spouwanker is geproduceerd uit roestvast draad A4 (316 / w.nr. 1.4401).

artikelnummer	type	uitvoering	afmeting	spouw	verpakt/st	kg/st
P212340115	Prefab-spouwanker Ø 4,0	RVS 316	165 x 50 x 45	85 - 115	250	0,021
P212340130	Prefab-spouwanker Ø 4,0	RVS 316	185 x 50 x 45	105 - 135	250	0,021
P212340150	Prefab-spouwanker Ø 4,0	RVS 316	205 x 50 x 45	125 - 155	250	0,025
P212340170	Prefab-spouwanker Ø 4,0	RVS 316	245 x 50 x 45	145 - 175	250	0,028
P212340190	Prefab-spouwanker Ø 4,0	RVS 316	245 x 50 x 45	165 - 195	250	0,031
P212340215	Prefab-spouwanker Ø 4,0	RVS 316	265 x 50 x 45	185 - 215	250	0,031
P212340255	Prefab-spouwanker Ø 4,0	RVS 316	305 x 50 x 45	225 - 255	250	0,031



Toebehoren spouwankers



ISO-CLIP isolatiebevestiging

Isolatiebevestiging met afdruiplip voor de gecontroleerde afvoer van condensvocht. Eenvoudige bevestiging door zijdelingse montage.

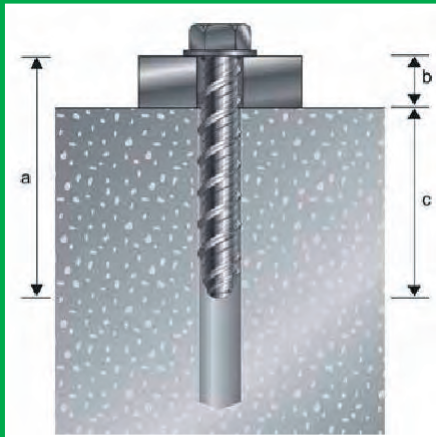
Aandachtspunt: plaats de clip met de pijlen verticaal om de afdruiplip optimaal te laten functioneren.

artikelnummer	type	afmeting	kleur	verpakt/st	kg/st
P210111230	Iso clip ø 60 mm	voor Ø 3 - 5 mm	blauw		0
P210111240	Iso clip ø 100 mm	voor Ø 3 - 5 mm	zwart		0



Hoofdstuk 13

Bevestigingsmaterialen



Doorsteekanker TB1_PLUS



Doorsteekanker TB1_PLUS is een universeel zwaarlast-expansieanker met ETA optie-1-goedkeuring voor gescheurd en ongescheurd beton. Eigenschappen:

- stalen clip voor betere prestaties
- ideaal voor doorsteekmontage
- ETA optie 1 voor ongescheurd en gescheurd beton

Voordelen:

- breed toepassingsgebied
- geoptimaliseerde conus voor eenvoudige montage
- unieke clip voor hoge belastingen
- F120-functiebehoud
- inslagpin ter bescherming van het draadgedeelte
- voorgemonteerde moer en onderlegschild voor snelle installatie

verzinkt (ev)

artikelnummer	type	afmeting	klemdikte	goedkeuring	verpakt/st	kg/st
M801110085	TB1-PLUS doorsteekanker	10 x .85	5	ETA-1	50	0,060
M801110090	TB1-PLUS doorsteekanker	10 x .90	10	ETA-1	50	0,060
M801110100	TB1-PLUS doorsteekanker	10 x 100	20	ETA-1	50	0,060
M801110110	TB1-PLUS doorsteekanker	10 x 110	30	ETA-1	50	0,060
M801110120	TB1-PLUS doorsteekanker	10 x 120	40	ETA-1	50	0,060
M801110130	TB1-PLUS doorsteekanker	10 x 130	50	ETA-1	50	0,060
M801110160	TB1-PLUS doorsteekanker	10 x 160	80	ETA-1	50	0,060
M801112090	TB1-PLUS doorsteekanker	12 x .90	5	ETA-1	50	0,060
M801112100	TB1-PLUS doorsteekanker	12 x 100	15	ETA-1	50	0,060
M801112115	TB1-PLUS doorsteekanker	12 x 115	30	ETA-1	25	0,060
M801112135	TB1-PLUS doorsteekanker	12 x 135	50	ETA-1	25	0,060
M801112165	TB1-PLUS doorsteekanker	12 x 165	80	ETA-1	25	0,060
M801112175	TB1-PLUS doorsteekanker	12 x 175	90	ETA-1	25	0,060
M801112185	TB1-PLUS doorsteekanker	12 x 185	100	ETA-1	25	0,060
M801112220	TB1-PLUS doorsteekanker	12 x 220	135	ETA-1	10	0,060
M801116125	TB1-PLUS doorsteekanker	16 x 125	15	ETA-1	20	0,060
M801116150	TB1-PLUS doorsteekanker	16 x 150	40	ETA-1	20	0,060
M801116160	TB1-PLUS doorsteekanker	16 x 160	50	ETA-1	10	0,060
M801116210	TB1-PLUS doorsteekanker	16 x 210	100	ETA-1	10	0,060

RVS (A4)

artikelnummer	type	afmeting	klemdikte	goedkeuring	verpakt/st	kg/st
M801208065	TB1-PLUS doorsteekanker	8 x .65	10	ETA-1	100	0,060
M801208075	TB1-PLUS doorsteekanker	8 x .75	15	ETA-1	100	0,069
M801208100	TB1-PLUS doorsteekanker	8 x 100	40	ETA-1	100	0,088
M801208120	TB1-PLUS doorsteekanker	8 x 120	60	ETA-1	50	0,111
M801210090	TB1-PLUS doorsteekanker	10 x .90	10	ETA-1	50	0,083
M801210100	TB1-PLUS doorsteekanker	10 x 100	20	ETA-1	50	0,092
M801210140	TB1-PLUS doorsteekanker	10 x 140	60	ETA-1	50	0,092
M801212100	TB1-PLUS doorsteekanker	12 x 100	15	ETA-1	50	0,092
M801212140	TB1-PLUS doorsteekanker	12 x 140	55	ETA-1	25	0,092



Betonschroeven SB2-PLUS zijn heavy-duty-ankers zonder losse componenten. Deze universele Betonschroeven SB2-PLUS zijn toepasbaar voor tijdelijke en definitieve bevestiging in beton.

Standaard zijn de Betonschroeven SB2-PLUS gemaakt uit verzinkt carbonstaal. De SB2-PLUS heeft een zeskantkop met vertanding met daarop aangegeven de diameter en lengte. De speciale draad van de SB2-PLUS snijdt zich in het beton, waardoor er een uitstekende uittrekwaarde ontstaat.

Montage: gat boren in de aangegeven diameter, boorgruis verwijderen en de betonschroef SB2-PLUS direct in het beton draaien.

Eigenschappen:

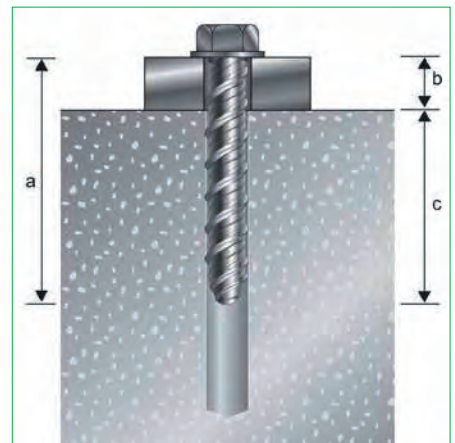
- geen losse componenten
 - ETA optie-1-goedkeuring voor gescheurd en ongescheurd beton *
 - diameter- en lengteidentificatie op de kop
 - geschikt voor doorsteekmontage
- (* voor de in de tabel aangegeven maten)

Voordelen:

- snelle montage; boren en vastschroeven
- vertanding onder kop voor betere fixatie
- demonteerbaar en herbruikbaar
- geschikt voor kleine randafstanden
- direct belastbaar

artikelnummer	type	afmeting	goedkeuring	verpakt/st	kg/st
M800105050	Betonschroef SB2	5 x 50	-	100	0,015
M800106050	Betonschroef SB2	6 x 50	-	100	0,015
M800106080	Betonschroef SB2	6 x 80	-	50	0,024
M800106100	Betonschroef SB2	6 x 100	-	100	0,030
M800108050	Betonschroef SB2	8 x 50	-	50	0,015
M800108075	Betonschroef SB2	8 x 75	ETA1	50	0,023
M800108100	Betonschroef SB2	8 x 100	ETA1	50	0,030
M800110060	Betonschroef SB2	10 x 60	-	50	0,018
M800110075	Betonschroef SB2	10 x 75	-	50	0,023
M800110100	Betonschroef SB2	10 x 100	ETA1	50	0,030
M800110120	Betonschroef SB2	10 x 120	ETA1	25	0,036
M800112075	Betonschroef SB2	12 x 75	-	25	0,023
M800112100	Betonschroef SB2	12 x 100	ETA1	25	0,030
M800112150	Betonschroef SB2	12 x 150	ETA1	20	0,045
M800114080	Betonschroef SB2	14 x 80	-	25	0,023
M800114100	Betonschroef SB2	14 x 100	-	25	0,023
M800114130	Betonschroef SB2	14 x 130	ETA1	25	0,023
M800116100	Betonschroef SB2	16 x 100	-	20	0,030

Betonschroeven SB2



Inslaganker DI-PLUS



Inslaganker DI-PLUS is een verzinkt spreidanker met binnendraad.

Eigenschappen:

- ETA optie-6-goedkeuring voor meervoudige bevestigingen in gescheurd beton.
- installatie met inslagstift
- zonder kraag; onzichtbaar na bijv. tijdelijke bevestiging

Voordelen:

- geschikt voor bouten en draadeinden
- inslagstift laat markering achter bij correcte installatie
- inslagstift met veiligheidsgrip; voorkomt verwonding



Inslagankers

artikelnummer	type	draad in mm	lengte in mm	boor in mm	verpakt/st	kg/st
M800206025	Inslaganker DI-PLUS	M6	25	8	100	0,106
M800208030	Inslaganker DI-PLUS	M8	30	10	100	0,106
M800210040	Inslaganker DI-PLUS	M10	40	12	100	0,205
M800212050	Inslaganker DI-PLUS	M12	50	16	100	0,300
M800216065	Inslaganker DI-PLUS	M16	65	20	25	0,306
M800220080	Inslaganker DI-PLUS	M20	80	25	25	0,400

Inslagstiften

artikelnummer	type	draad in mm	lengte in mm	boor in mm	verpakt/st	kg/st
M800906025	Inslagstift inslagankers DI	M6	0		1	0,250
M800908025	Inslagstift inslagankers DI	M8	0		1	0,250
M800910025	Inslagstift inslagankers DI	M10	0		1	0,250
M800912025	Inslagstift inslagankers DI	M12	0		1	0,250
M800916025	Inslagstift inslagankers DI	M16	0		1	0,250
M800920025	Inslagstift inslagankers DI	M20	0		1	0,250

Inslaganker DI-PLUS-LIP



Inslaganker DI-PLUS-LIP is een verzinkt spreidanker met kraag, voorzien van binnendraad. Eigenschappen:

- ETA optie-6-goedkeuring voor meervoudige bevestigingen in gescheurd beton.
- installatie met inslagstift
- kraag voor een eenvoudige correcte installatie

- Voordelen:
- geschikt voor bouten en draadeinden
 - inslagstift laat markering achter op de kraag bij correcte installatie
 - inslagstift met veiligheidsgrip; voorkomt verwonding

artikelnummer	type	draad in mm	lengte in mm	boor in mm	verpakt/st	kg/st
M800306025	Inslaganker DI-PLUS-LIP	M6	25	8	100	0,188
M800308030	Inslaganker DI-PLUS-LIP	M8	30	10	100	0,200
M800310040	Inslaganker DI-PLUS-LIP	M10	40	12	100	0,200
M800312050	Inslaganker DI-PLUS-LIP	M12	50	16	100	0,188
M800316065	Inslaganker DI-PLUS-LIP	M16	65	20	25	0,115
M800320080	Inslaganker DI-PLUS-LIP	M20	80	25	25	0,313

Tapbouten 8.8

Tapbouten met volledige draad en zeskantkop volgens DIN 933 - ISO 4017. Kwaliteit 8.8 in elektrolytisch verzinkte uitvoering. Naast de in de tabel vermelde maten zijn andere diameters en/of lengtes snel leverbaar.

Ook leverbaar in CE-gemarkeerde Constructie voldraad tapbouten met moer.

artikelnummer	type	klasse	norm	lengte in mm	verpakt/st	kg/st
M511288035	Tapbout 8.8 M12	35	DIN 933 / ISO 4017	35	100	0,041
M511288040	Tapbout 8.8 M12	40	DIN 933 / ISO 4017	40	100	0,045
M511288045	Tapbout 8.8 M12	45	DIN 933 / ISO 4017	45	100	0,049
M511288050	Tapbout 8.8 M12	50	DIN 933 / ISO 4017	50	100	0,052
M511288060	Tapbout 8.8 M12	60	DIN 933 / ISO 4017	60	100	0,058
M511688035	Tapbout 8.8 M16	35	DIN 933 / ISO 4017	35	50	0,084
M511688040	Tapbout 8.8 M16	40	DIN 933 / ISO 4017	40	50	0,090
M511688045	Tapbout 8.8 M16	45	DIN 933 / ISO 4017	45	50	0,097
M511688050	Tapbout 8.8 M16	50	DIN 933 / ISO 4017	50	50	0,103
M511688060	Tapbout 8.8 M16	60	DIN 933 / ISO 4017	60	50	0,117
M512088035	Tapbout 8.8 M20	35	DIN 933 / ISO 4017	35	25	0,145
M512088040	Tapbout 8.8 M20	40	DIN 933 / ISO 4017	40	25	0,160
M512088045	Tapbout 8.8 M20	45	DIN 933 / ISO 4017	45	25	0,165
M512088050	Tapbout 8.8 M20	50	DIN 933 / ISO 4017	50	25	0,176
M512088060	Tapbout 8.8 M20	60	DIN 933 / ISO 4017	60	25	0,196
M512488040	Tapbout 8.8 M24	40	DIN 933 / ISO 4017	40	25	0,244
M512488050	Tapbout 8.8 M24	50	DIN 933 / ISO 4017	50	25	0,274
M512488060	Tapbout 8.8 M24	60	DIN 933 / ISO 4017	60	25	0,304
M512488070	Tapbout 8.8 M24	70	DIN 933 / ISO 4017	70	25	0,334
M512488080	Tapbout 8.8 M24	80	DIN 933 / ISO 4017	80	25	0,363



Zeskantmoeren klasse 8

Zeskantmoeren klasse 8 volgens DIN 933 in elektrolytisch verzinkte uitvoering. Naast de in de tabel vermelde maten zijn ook zeskantmoeren met een grotere moerhoogte, andere klasse en andere uitvoeringen snel leverbaar.

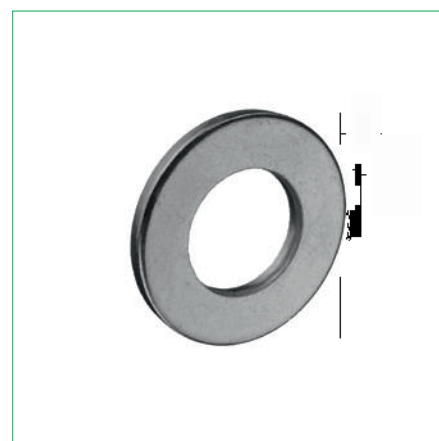
artikelnummer	type	klasse	norm	moerhoogte in mm	verpakt/st	kg/st
M511288001	Zeskantmoer M12	8	DIN 933	10	1	0,017
M511688001	Zeskantmoer M16	8	DIN 933	13	1	0,033
M512088001	Zeskantmoer M20	8	DIN 933	16	1	0,064
M512488001	Zeskantmoer M24	8	DIN 933	19	50	0,110
M513088001	Zeskantmoer M30	8	DIN 933	24	25	0,223



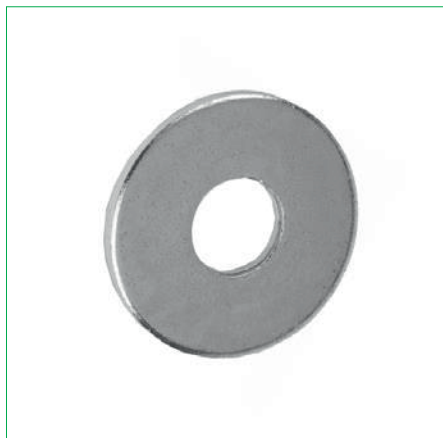
Sluitringen

Sluitringen volgens DIN 125A - ISO 7089 in elektrolytisch verzinkte uitvoering.

artikelnummer	type	diameter in mm	dikte in mm	gat in mm	verpakt/st	kg/st
M511288005	Sluitring M12	24	2,5	13	450	0,006
M511688005	Sluitring M16	30	3,0	17	500	0,011
M512088005	Sluitring M20	37	3,0	21	200	0,017
M512400010	Sluitring M24	44	4,0	25	200	0,032
M513000010	Sluitring M30	56	4,0	31	50	0,050



Carrosserieringen



Carrosserieringen volgens DIN 9021 - ISO 7093 in elektrolytisch verzinkte uitvoering.

artikelnummer	type	diameter in mm	dikte in mm	gat in mm	verpakt/st	kg/st
M511288007	Carrosseriering M12	37	3	13	200	0,020
M511688007	Carrosseriering M16	50	3	17	100	0,040
M512088007	Carrosseriering M20	60	4	22	100	0,080
M512488007	Carrosseriering M24	72	5	26	50	0,140
M513088007	Carrosseriering M30	92	6	32	50	0,270

Metrisch draadeind kwaliteit 4.8

Draadeinden kwaliteit 4.8 volgens DIN 976A in elektrolytisch verzinkte of onverzinkte uitvoering. Naast de in de tabel vermelde maten zijn andere diameters en/of lengtes snel leverbaar.

Draadeinden kunnen door ons ook snel op maat worden gezaagd.

elekrolytisch verzinkt			
artikelnummer	type	lengte in mm	kg/st
M121481000	Draadeind M12 - 4.8	1000	0,725
M161481000	Draadeind M16 - 4.8	1000	1,320
M201481000	Draadeind M20 - 4.8	1000	2,080
M241481000	Draadeind M24 - 4.8	1000	3,000

onverzinkt			
artikelnummer	type	lengte in mm	kg/st
M120481000	Draadeind M12 - 4.8	1000	0,725
M160481000	Draadeind M16 - 4.8	1000	1,320
M160483000	Draadeind M16 - 4.8	3000	1,320
M160488888	Draadeind M16 - 4.8	0	1,320
M200481000	Draadeind M20 - 4.8	1000	2,080
M200488888	Draadeind M20 - 4.8	0	2,080
M240481000	Draadeind M24 - 4.8	1000	3,000



Metrisch draadeind kwaliteit 8.8

Draadeinden kwaliteit 8.8 volgens DIN 976-1 in elektrolytisch verzinkte of onverzinkte uitvoering. Naast de in de tabel vermelde maten zijn andere diameters en/of lengtes snel leverbaar.

Draadeinden kunnen door ons ook snel op maat worden gezaagd.

onverzinkt			
artikelnummer	type	lengte	kg/st
M120881000	Draadeind M12 - 8.8	1000	0,725
M160881000	Draadeind M16 - 8.8	1000	1,330
M200881000	Draadeind M20 - 8.8	1000	2,080
M240881000	Draadeind M24 - 8.8	1000	3,000
M300881000	Draadeind M30 - 8.8	1000	3,750
M300883000	Draadeind M30 - 8.8	3000	3,750

elekrolytisch verzinkt			
artikelnummer	type	lengte	kg/st
M121881000	Draadeind M12 - 8.8	1000	0,725
M121883000	Draadeind M12 - 8.8	3000	0,725
M161881000	Draadeind M16 - 8.8	1000	1,330
M161883000	Draadeind M16 - 8.8	3000	1,320
M201881000	Draadeind M20 - 8.8	1000	2,080
M201883000	Draadeind M20 - 8.8	3000	2,080
M241881000	Draadeind M24 - 8.8	1000	3,000
M301881000	Draadeind M30 - 8.8	1000	3,750
M301883000	Draadeind M30 - 8.8	3000	3,750





Hoofdstuk 14

Materieel, beschermen en veiligheid



HS Protect beschermfolie



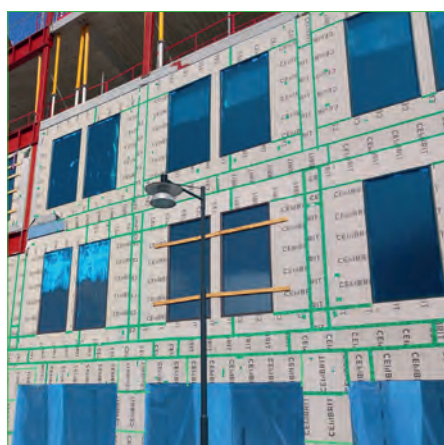
HS Protect is een milieuvriendelijke, verwijderbare beschermingscoating die wereldwijd wordt gebruikt in de meest uiteenlopende industrieën om schadegevoelige oppervlaktes te beschermen tegen externe beschadigingen zoals krassen of zand, vervuiling zoals cement-, gips- en verfspatten, corrosie, UV schade, slijp en las-gensters, zouten, zuren en andere oplosmiddelen,...

Protect your Project

Het toepassen van HS Protect als beschermmiddel garandeert telkens weer een perfecte oplevering en maakt komaf met meerwerken, reinigingen en reparaties na installatie, opslag en transport. HS Protect resulteert in een zeer waardevolle professionele toevoeging tot grote waardering van uw eindklant. Door de duurzame en ecologisch verantwoorde samenstelling is HS Protect eveneens een belangrijke schakel om de CO2-voetafdruk drastisch te verminderen.

Ideale bescherming voor

- Aluminium en glas, geïnstalleerd in gordijngevels
- Gepoedercoate aluminium of pvc ramen en deuren
- Staal, RVS, aluminium en andere metalen
- Wanden en vloeren van spuitcabines
- Tegels en natuursteen
- Parket en laminaat
- Hoogglans meubelen en keukens
- Architectonisch beton
- Epoxy
- Pijpleidingen, offshore- en mijnbouwuitrusting
- Voertuigen en machines in buitenopslag
- Prefab mallen



Twee varianten

Er zijn twee varianten leverbaar: **HS Protect** voor binnen-toepassing en **HS Protect RP** (Rain Protect) voor buiten-toepassing. Er is geen onderscheid tussen de algemene werking van beide varianten. Het verschil is dat HS Protect RP een hogere weerstand biedt tegen regen en UV-degradatie.



Aanbrengen door HydroSeal

U kunt HS Protect® deskundig laten aanbrengen (en eventueel laten verwijderen) door HydroSeal. Vraag vooraf een deskundig advies voor een goede verwerking en/of over de mogelijkheden voor het laten aanbrengen aan uw Hakron-adviseur!



artikelnummer	type	liter/emmer
W400051010	HS Protect®	20,000
W400052010	HS Protect® RP (Rain Protect)	20,000



Afdekvilt H10

Afdekvilt H10 is gemêleerd-kleurig vilt voorzien van een laag folie. Met name bedoeld voor bescherming van prefab-betonelementen op de bouwplaats (zoals trappen, galerij- en balkonplaten enz.). Het 2-laagse Afdekvilt H10 is NIET-zelfklevend en heeft een absorberende katoenen bovenlaag met een vloeistofdichte PE-folie onderlaag.

artikelnummer	type	breedte	mm/rol	kg/rol
Y100601000	Afdekvilt H10	1000	50000	11,934
Y100602000	Afdekvilt H10	2000	50000	23,860



Afdekvlies H30 (zelfklevend)

Het 3-laagse Afdekvlies H30 (zelfklevend) voor het veilig afdekken en beschermen van prefab betondelen en veilig loopoppervlak op de bouwplaats en bij renovatiewerkzaamheden. Met Afdekvlies H30 wordt dubbel werk, herstellkosten en ongevallen voorkomen. Het Afdekvlies H30 biedt bescherming tegen onder meer beschadigingen door puin, vallend gereedschap, bouwstempels, water en verf. Daarnaast zorgt het antislip voor een veilig loopoppervlak. Niet gebruiken op natte, net gelegde vloeren. Afdekvlies H30 is extra robuust, dik en stevig. Gewicht 330 gr/m².

Afdekvlies H30 is een stabiel grijskleurig 3-laags vast vlies met een zelfklevende impregnering. De zelfklevende grondlaag voorkomt omwaaien/omkrullen en maakt het gebruik eenvoudig bijvoorbeeld bij trappen.



De 3 lagen zijn:

- TOPLAAG: polyestervlies
- TUSSENLAAG: vloeistofdichte folie
- GRONDLAAG: polyestervlies, geïmpregneerd met speciale lijm

artikelnummer	type	breedte	mm/rol	kg/rol
Y100701000	Afdekvlies H30	1000	25000	8,250
Y100702000	Afdekvlies H30	2000	25000	16,500

Transporthoek

Transporthoek voor spanband. Ter bescherming van hoeken tijdens transport.

artikelnummer	type	afmeting in mm	verpakt/st	kg/st
H053010010	Transporthoek	110	150	0,105



Stapelplaat



Houdt prefab-elementen van elkaar. Voorkomt beschadiging tijdens opslag.

artikelnummer	type	afmeting in mm	verpakt/st	kg/st
H053010150	Stapelplaat 1	150 x 60 x 12,5	200	0,027

CoverCaps valbeveiligers



CoverCaps valbeveiligers bieden een effectieve bescherming tegen ongevallen met onafgeschermd stekeinden. Deze ongevallen kunnen zeer zwaar lichamelijk letsel of arbeidsongeschiktheid veroorzaken of in het ergste geval zelfs tot een dodelijke afloop leiden.

Het 'A-blad betonstaal verwerken' van de Arbo-catalogus voor Bouw en Infra stelt dat onafgeschermd stekeinden waar nodig moeten worden voorzien van beschermdoppen.

Hakron biedt met deze CoverCaps een verlaging van risico's via het signaleren van gevaren en als er zich een ongeval voordoet biedt CoverCaps een sterke vermindering van de gevolgen van een dergelijk ongeval.

Deze Caps kenmerken zich door een groot oppervlak van hoge-sterkte-kunststof, wat bedoeld is om de kinetische energie bij een val over een groot oppervlak van het menselijk lichaam te verspreiden. Binnen in de dop bevindt zich een klokvormige stalen mantel, die de bescherming biedt tegen het binnendringen in het lichaam van de stalen uiteinden (stekeinden). De klokvorm heeft tot doel om, bij een val op de dop, te zorgen dat het stekeind naar boven geleid wordt, naar het sterkste deel van de mantel.

Basistypen zijn de CoverCaps Oranje (Disc-10) en CoverCaps Geel (HH-M). Het verschil tussen beide typen is de maatvoering (deels overlappend).

- CoverCaps Oranje zijn geschikt voor diameter 8 -22 mm.
- CoverCaps Geel zijn geschikt voor diameter 22- 35 mm.

Als er een rij van stekeinden onafgebroken afgeschermd moet worden, is de CoverCaps PCA-adapter bij uitstek geschikt. PCA is een buigbare kunststof plaat die samen met CoverCaps een zadel vormt waarin houten balken kunnen worden bevestigd. Hierdoor zijn veel minder CoverCaps benodigd per strekkende meter. Zeker wanneer de stekeinden op minder dan 15 centimeter van elkaar staan, biedt dit systeem praktische voordelen terwijl toch alle stekeinden zijn afgeschermd.

artikelnummer	type	voor diameter	verpakt/st	kg/st
Q203000000	CoverCap PCA-adapter		1	0,098
Q203000822	CoverCap Oranje (DISC-10)	8 - 22	1	0,198
Q203002235	CoverCap Geel (HH-M)	22 - 35	1	0,220



Stekeindbeveiliger Universeel

Herbruikbare universele stekeindbeveiliger uit signaalgele slagvaste kunststof in lengtes van 1 meter. Toepasbaar op wapening rond 8 tot en met rond 40 mm. Snelle en eenvoudige montage. Leverbaar in twee uitvoeringen:

- Zonder stalen valplaat: toepasbaar als stootbeveiliging en signaalfunctie.
- Met stalen valplaat: toepasbaar als valbeveiliging tot 100 kilo vanaf 3 meter hoogte.

artikelnummer	type	lengte	voor wapening	st/pallet	kg/st
Q057010000	Universele valbeveiliging zonder stalen plaat	1000	rond 8 / 40	294	0,900
Q057010010	Universele valbeveiliging met stalen plaat	1000	rond 8 / 40	294	1,300



Champignon signaal/beschermdoppen

Deze gele Champignon signaal-/beschermdoppen worden geplaatst op uit het beton staande stekken. Hierdoor zijn de stekken goed zichtbaar en zijn de scherpe delen afgeschermd, waardoor verwondingen voorkomen kunnen worden.

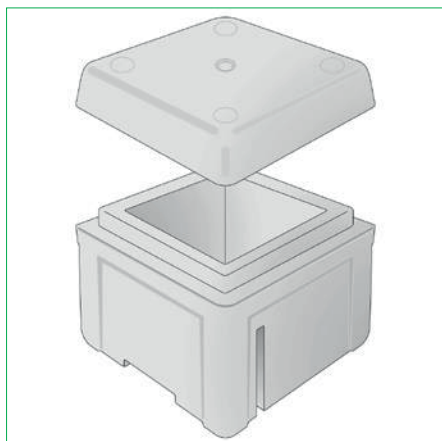
Vooral toegepast bij stekken op hoofdhoogte of langs een doorloop. Maar ook bij aansluitingen waar langere tijd tussen de te storten delen zit, is het zinvol de stekken met de Champignon te markeren en af te schermen.

Deze Champignon signaal-/beschermdoppen zijn bedoeld als visuele markering en lichte stootbescherming. Zij bieden ONVOLDOENDE bescherming tegen li- chamelijke verwondingen (vallen e.d.); hiervoor dient de CoverCaps valbeschermer ingezet te worden.

artikelnummer	type	voor wapening in mm	verpakt/st	kg/st
Q200000816	Champignon 8 - 16	rond 8 t/m 16	125	0,020
Q200001632	Champignon 16 - 32	rond 16 t/m 32	125	0,030



Kubusmallen



Deze polystyreen-kubusmal is voor éénmalig gebruik. De riblengte is 150 mm (buitenmaten incl. deksel = 225 x 225 x 220 mm).

artikelnummer	type	materiaal	ribmaat in mm	kg/st
Q450040150	Kubusmal	polystyreen	150	0,200

Stalen kubusmallen



Deze gietijzeren-kubusmal is voor meermalig gebruik. De riblengte (binnenafmeting) is 150 mm.

Deze 5-delige kubusmal is demonteerbaar tot de vier zijanten en de bodem.

artikelnummer	type	materiaal	ribmaat in mm	kg/st
Q450030150	Kubusmal	Gietijzer	150	13,000

Dookkorrels (ureum)

Hakron ureum-dookkorrels is een NIET-corrosieve gladheidsbestrijder, onschadelijk voor ondergrond, milieu, mens en dier (uiteraard niet geschikt voor consumptie).

Ureum-korrels bestaan uit een zeer actief granulaat (zonder zoutcomponenten) ter bestrijding en voorkoming van gladheid als gevolg van sneeuwval, ijzel e.d. Door vertraagde oplossing blijft het materiaal extra lang actief, ook bij extreem lage temperaturen (tot -25 °C). In tegenstelling tot strooizout, zijn de Ureum-dookkorrels NIET schadelijk voor groenvoorzieningen en veilig voor metalen door de niet-corroderende eigenschappen. De biologische afbreekbaarheid van de gebruikte oppervlakte actieve stoffen in dit product voldoen aan de detergentenverordening (EG 648/2004).

Dit product bevat GEEN chloriden, maar ureum als essentieel bestanddeel, daarnaast bevat het product 46% stikstof. Ureum wordt gebruikt op plaatsen waar chloriden niet gewenst zijn. Ook wordt het gebruikt op plaatsen waar men niet wil dat zout naar binnen wordt gelopen. Ureum-dookkorrels werken 5x langer dan strooizout.

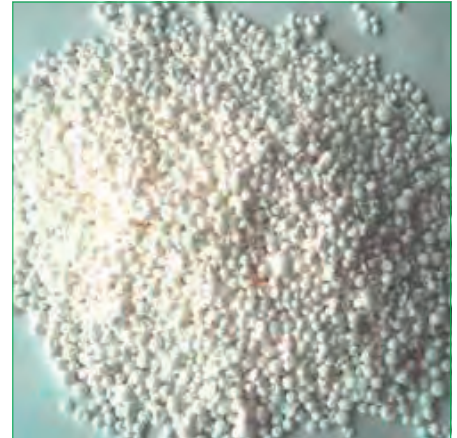
De korrels worden geleverd in handige emmers met een inhoud van 25 kg. De emmer is voorzien van een hersluitbaar deksel, twee handvaten en een maatlijn. Bij juiste droge opslag is het product onbepaald houdbaar.

Eigenschappen:

- kleur: wit;
- geur: reukloos (aan vochtige lucht ammoniakgeur);
- NIET corrosief;
- milieuvriendelijk: biologisch afbreekbaar;
- langdurige werking: 24 tot 48 uur, afhankelijk van hoeveelheid neerslag;
- verwerkingstemperatuur: tot -25 °C;
- veroorzaakt geen inloop;
- tast o.a. beton en natuursteen niet aan;
- het is ook mogelijk de korrels preventief te gebruiken;
- laat GEEN witte afdrucken achter;
- licht van gewicht.

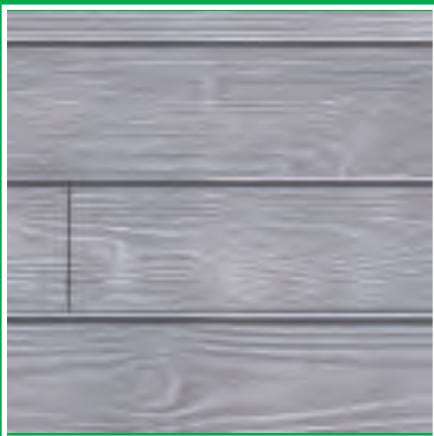
NIET GEBRUIKEN IN COMBINATIE MET KALKZANDSTEEN !

artikelnummer	type	opmerking	kg/st
W210000025	Hakron ureum dookkorrels	kleur wit	25,000
X100000035	Sneeuwschuiver aluminium met essen steel	ongemonteerd	2,013

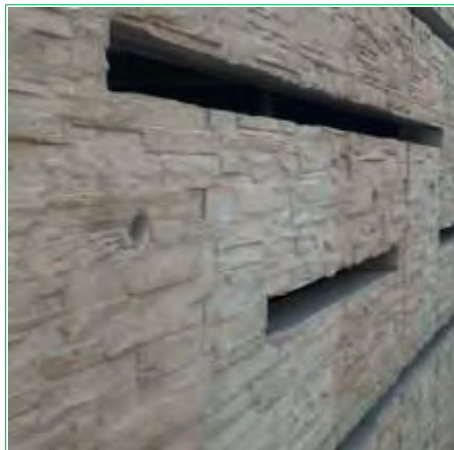


Hoofdstuk 15

Structuurmatten



Structuurmatten FLX

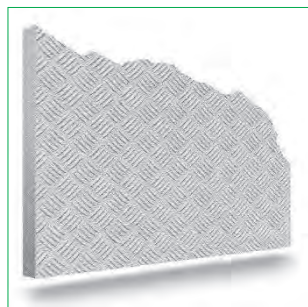


Met behulp van structuurmatten kunnen verschillende architectonische structuren voor zichtbeton eenvoudig vanuit de prefab-betonfabriek geregeld worden.

De Structuurmatten FLX zijn speciaal ontworpen voor de prefab-betonindustrie. Deze matten worden vervaardigd uit flexibel gesinterd polyurethaan en kunnen toegepast worden zonder bevestiging. Het hergebruik van de matten zit tussen de 50 en 100 keer, wat de matten erg duurzaam maakt.

De structuurmatten worden op maat en klantspecificatie geproduceerd en geleverd. De montage in de mallen kan met magneten of lijm. Deze laatste wordt het meest toegepast.

Zie voor alle specificaties en mogelijkheden onze structuurmattenbrochure of neem contact op met onze afdeling verkoop.



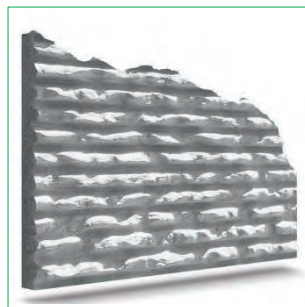
Floorgrip



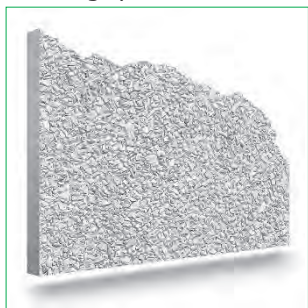
Blockstone



Strips



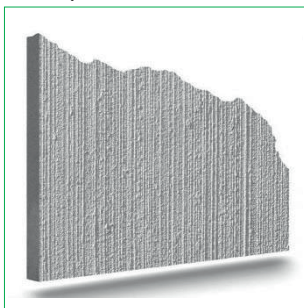
Rigatello



Rough



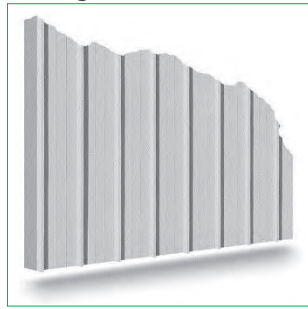
Siena



Graffiato



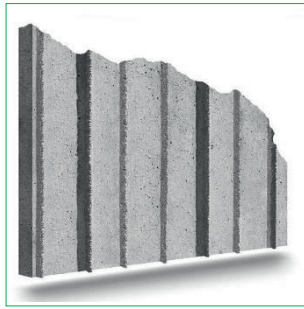
Adda



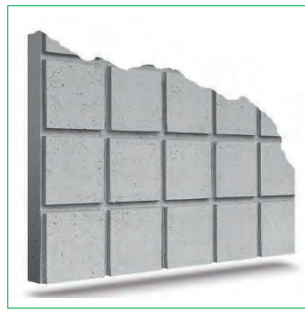
Linear



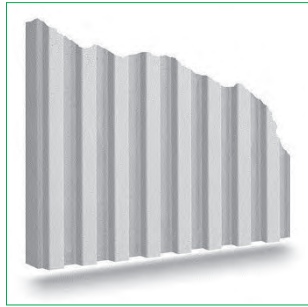
Rollgrip



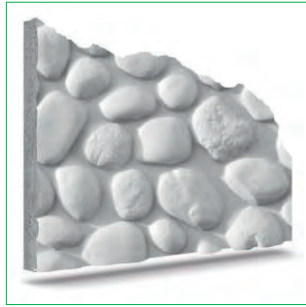
Linear 2



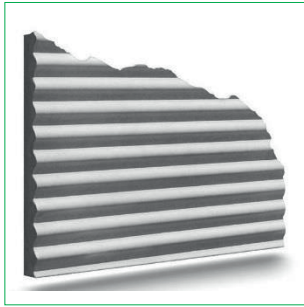
Qubik



Grecata



Vicenza



Ondulato



Woodline



A

ACME-profielen	71
Afdekstop	46
Afdekvlies H30	179
Afdekvilt H10	179
Ankerbus rond	84
Ankerrail (algemeen)	149
Ankerrail (koudgewalst)	150
Ankerrail (warmgewalst)	151
Anti-corrosiemiddel Weber.rep 750	22

B

B15 met metrische draad	46
Bekistingsschraper	26
Bekistingstape	26
Betomax 20	40
Betomax 23	40
Betomax 26	41
Betomax 30	41
Betomax centerpennen	38
Betomax technische gegevens	38
Betonblokje 01 (vlak)	116
Betonblokje 10 (1 klem)	120
Betonblokje 10 (2 klemmen)	121
Betonblokje 10 (draad)	120
Betonblokje 10 (duoklem)	121
Betonblokje 10 (hol)	118
Betonblokje 11 (vlak)	116
Betonblokje 12 (vlak)	116
Betonblokje 13 (vlak)	116
Betonblokje 14 (vlak)	117
Betonblokje 24	122
Betonblokje 31 (bol)	120
Betonblokje 32 (bol)	120
Betonblokje 33 (bol)	120
Betonblokje 34 (bol)	120
Betonblokje 43	122
Betonblokje 44	122
Betonregel	119
Betonribben 10	118
Betonribben 10 KORT	118
Betonring	119
Betonschroeven SB2	171
Bewerkingen Konnectie-systeem	61
BLF-classificering ontkistingmiddelen	18
Boutanker 8.8	85
Boutanker 8.8 P	85
Bouten Betomax 15	49
Bouwwilt 75	134
Bouwwilt 633	134
Bouwwilt P40	135

Boxmagneten	104
Boxmagneten – rechte beugels	104
Boxmagneten – hoekbeugels	104
Boxmagneten – lasbeugels	104
Boxmagneten – enkele of dubbele rij staven	104
Boxmagneten – haakse opzetstukken	104
Boxmagneten – ontkistingshendel	104
Breekribben	121
Breektabletten	118
BSF balk/kolomverbinding	154
BT-spanslot	157

C

Carrosserieringen	174
Centerpennen buig- en lasvoorschriften	38
Centerpennen veiligheid	38
Champignon signaal/beschermdoppen	181
Comax algemeen	48
Comax B-typen	56
Comax F voor breedplaatvloeren	58
Comax H-typen	54
Comax K-typen (console)	57
Comax magneet	58
Comax N	49
Comax QD	50
Comax QL	51
Comax speciale uitvoeringen	52
Comax S-typen	55
Comax W-typen	53
Compri AC compressieband	162
CoverCaps valbeveiligers	180
Curing compound 99	19
Curing compound PR	20

D

Demax 160	82
Demax 260	82
Demax 350	82
Demax 450	82
Demax 570	83
Demax 760 / 780	86
Demax 860 / 880	86
Demax 960 / 980	87
Diepwandblok	119
Diepwandring	119
Dooikorrels (ureum)	183
Doorsteekanker TB1_PLUS	170
Doorvoer Kraso B	77
Doorvoer Kraso B-DFW	78
Draadanker SB/SB	66



D

Draadanker SB/SE	66
Driehoek ligger	131
DTF- / DTS oplegunits	155
Duizendpoot lijnafstandhouder	126

E

Egalisatievilt	134
----------------	-----

F

Fix dekkingsafstandhouder	127
---------------------------	-----

G

Gewapend rubber ESZ	140
Gigant 5 dekkingsafstandhouder	127
Glij-folie	138
Glijopleggingen ESZ Fosta	140
Golfanker	88
Grafiet coatingen voor staalvilt	136

H

Haarspeld TVH	110
Haaiantand lijnafstandhouder	126
Hakron conusmortel 101	23
Hakron gietmortel 201	24
Hamerkopbout	149
HBS anker	87
H.C. 300 compressieband (BG	163
H.C. 600 compressieband (BG	164
HER enkelvoudige deuvels	146
HEV enkelvoudige deuvels	147
HGK kunststof glijbuis	147
HGR-glijbuizen	146
Hijshaak TF1	102
Hijshaak TF2	102
Hijslus THL	92
Hijslus THS 1	92
Hijsoog THS3	93
HLD-deuvels	145
HLD-glijbuizen	145
HLD-systeem	144
Hoeklatten Dreika	28
Hoeklatten Dreika L	28
Hoeklatten Dreika massief	28
Hoeklatten Dreika rul	28
Hollewand haak B15	27
Hunebed 10	118
Hunebed 10 plus	121

Hunebed 11	117
Hunebed 11 plus	121
Hunebed 11 super	123
Hunebed 12	117
Hunebed 14	117
Hunebed 14 plus	121
Hunebed 14 super	123
Hyrip	30

I

Inlegplaat	96
Inlegplaat met draadeind en vleugelmooer	98
Inslaganker DI-PLUS	172
Inslaganker DI-PLUS-LIP	172
Isolatie bevestigingsplug DH 8	167
Isolatie bevestigingsplug DH 10	167
Instortlus TIL	88

K

Kantelanker TTU	101
Kas dekkingsafstandhouders	129
Kimbliek geplooid (passief)	73
Kimbliek (passief)	73
KLM klemprofielen	72
KLP klemprofielen	71
Knick breekpennen	96
KO centermateriaal	45
Konnektie-anker B/B (PSAD)	65
Konnektie-anker B/E (PSA/TSE)	65
Konnektie-anker (PSA)	62
Konnektie-eind E/E (TSED)	65
Konnektie-eind (PSE)	63
Konnektie-eind (TSE)	63
Konnektie-koppeleind TWSK	66
Konnektie-systeem	61
Koppelbus rond	84
Koppelmoeren	43
Koppelstrip ML	152
Koppelstrip PB	152
Kraso FE	75
Kraso FE universeel	76
Kraso FE-DFW	76
KRASO-programma	74
Kubusmallen	182
Kunststof stop	46



M

Manchet anker TMA	111
Metrisch draadeind kwaliteit 4.8	175
Metrisch draadeind kwaliteit 8.8	175
Montagebol RB	97
Montagebol RBP	97
Montagebol SBK	97
Montagebol SBKM	97
Montageplaat TMP	102

N

Nevelspuit Hakrox	19
-------------------	----

O

Ooganker	95
Onthechtingsbuis	35
Ontkistingsolie Magic Kote 2	18
Ontkistingsolie Plantoclean 410	18
Ontkistingswas	20
Oplegrubber EPDM 70	137
Oplegrubber ESZ 200-25	140
Oplegrubber ESZ C-10-E	139
Oplegrubber ESZ C-15-E	139
Oplegrubber ESZ C-20-E	139
Oplegrubber GranuRubber	138
Oplegrubber Neopreen 60	137
Oplegrubber SBR 70	

P

Pastoorhoed	91
Pikus en draaianker	26
Plaatanker TFA	112
Plaatfix dekkingsafstandhouder	128
Plaatvleugelmoeren Kipp (neigbaar)	44
Plaatvleugelmoeren Speedy	44
Platvoetanker	99
Polyethyleen schuimband C 2 (gesloten-cellig)	166
Polyfleece SX® 1000	79
Polyurethaan schuimband C 1 (open-cellig)	166
Ponswapening deugelstrippen	156
Ponswapening CLIXS	156
Putanker	95

Q

Quix wiggen	25
-------------	----

R

Randbekisting met Zwaluwstaart	16
Randbekisting RE	17
Rechte flensmagneten met boring	106

Rechte flensmagneten met draad	106
Reparatiemortel 301	23
Ribbenstrek	30
Rolsparing	33
Rubber manchet RR	98
Rubber beschermkap TAF	98
Ruitblokje 61	122
Ruitblokje 64	122

S

Sandwichplaatankers algemeen	110
Schroefhuls B15	45
Sluitringen	173
Smallmax montageblik	64
Sparingsbuis	34
Spijkerplaat	90
Spouwankers Prefab	168
Spreidanker	100
Staalvilt N80	135
Staalvilt N100	136
Stabiel A binnenliggende voegenband	70
Stabiel AS binnenliggende voegenband	70
Staifix DSD-deuvels	143
Staifix DSD-glijbuizen	143
Staifix DSD-systeem	142
Staisil geluiddempende deuvel	148
Stalen kubusmallen	182
Stapelplaat	180
Stekeindbeveiliger Universeel	181
Stekeindstop dekkingsafstandhouder	130
Stelnippels	91
Stelplaten	25
Stremstaal 1000	31
Stremstaal 1001	32
Stripanker	99
Supertriple	123

T

Tablet	119
Tapbouten 8.8	173
Tekeninghoezen	26
TH-2 hijshaak	36
T-lijsten	27
Toebehoren spouwankers	168
TPA plaatanker	95
Transporthoek	179
Truc lijnafstandhouder	125
TSG bochtanker	95
T-Slotankers	94
TSS trap-/bordesverbinding	154
TWLS Wire Loop systeem	60



U

Uahz dekkingsafstandhouder	127
Uithardingsvertrager CSE pro	21
Uithardingsvertrager CSE Solotop	21
Uitsparingsbol RBF	102
Uitwasvloeistof Cheprok OVP 2	21
Uni 15+	42
Uni dekkingsafstandhouders	129

V

Vezelbeton BSN slang	124
Vezelbeton Driekant	124
Vezelbeton Vierkant	124
Vierkantmoeren	43
Vleugelmoeren	43
Voegenband klemmen	71
Voegenband vormstukken	70
Volgplaat gewelfd	44
Volgplaat vlak	44
Voorspanmoeren	43
Vouwsparring	33
Vrijdraaiende adaptors	104

W

Waterhollijsten	28
-----------------	----

Z

Zeskantmoeren	43
Zeskantmoeren klasse 8	173
Zig-Zag ligger	131
Z-plaatje	152





Algemene verkoopvoorwaarden - RPR Brussel, ondernemingsnummer 0440.204.905

1. Toepasselijkheid

- 1.1. De algemene voorwaarden zijn van toepassing op alle rechtshandelingen en rechtsverhoudingen tussen Hakron bvba en de koper, tenzij uitdrukkelijk schriftelijk anders is overeengekomen tussen beide partijen.
- 1.2. Geen andere specificatie, beschrijving, publicatie, schriftelijk of mondeling gedane toezegging, zal deel uitmaken van deze voorwaarden noch zal hiernaar in deze voorwaarden geacht worden te zijn verwezen.
- 1.3. Eventuele inkoop-, betalings- of andere voorwaarden van de koper zijn niet van toepassing, tenzij deze door Hakron bvba uitdrukkelijk schriftelijk zijn aanvaard, zelfs indien de voorwaarden van de koper deze voorwaarden uitsluiten.

2. Totstandkomen van de overeenkomst

- 2.1. De aanbiedingen en prijslijsten van Hakron bvba zijn geheel vrij-blijvend en kunnen door Hakron bvba ingetrokken worden zolang Hakron bvba een op de aanbieding volgende bestelling niet schriftelijk heeft aanvaard. Pas op dat ogenblik komt een overeenkomst tot stand.
- 2.2. Zo de bestelde koopwaren niet geleverd kunnen worden zal Hakron bvba dit binnen redelijke termijn melden met terugbetaling van het eventueel betaalde voorschot zonder dat hieruit voor de koper enig recht op schadevergoeding uit welke hoofde ook jegens Hakron bvba ontstaat.

3. Prijzen

- 3.1. De prijzen betreffen goederen geleverd in onze richtingen, transportkosten niet inbegrepen. Voor een bestelling onder de 300,00 EUR wordt maximaal 30,00 EUR transportkosten gerekend.
- 3.2. Levering gebeurt franco voor bestellingen vanaf 300,00 EUR exclusief BTW.
- 3.3. Sonotubes en betonproducten, zoals betonnen afstandhouders, konussen en betonstelribben gaan altijd franco werk met vracht op rekening.
- 3.4. Indien een PVC-buis moet afgekort worden op door de koper aan te geven maat wordt steeds een zaagtoeslag aangerekend.

4. Levering

- 4.1. Alle goederen worden geleverd volgens fabrieksspecificatie en onder fabriekswaarborg, volgens de algemene geldende maten, normen en toleranties.
- 4.2. De leveringstermijn gaat in op het ogenblik van de schriftelijke aanvaarding door Hakron bvba van de bestelling, behoudens in geval de koper nog bijkomende gegevens met het oog op de levering dient te verstrekken.
- 4.3. De leveringstermijn wordt verlengd in de mate waarin de koper bij het inleveren van bepaalde door Hakron bvba gevraagde documenten of het organiseren van door de koper gevraagde samenkomsten, in gebreke is gebleven.
- 4.4. De leveringstermijn wordt eveneens verlengd in geval van overmacht in hoofdzaak van Hakron bvba of omwille van bijzondere niet te voorzien omstandigheden. Deze omstandigheden kunnen worden omschreven als omstandigheden waaraan Hakron bvba vreemd is en die zij redelijkerwijze niet kon voorzien op het ogenblik van het sluiten van de overeenkomst, die zij niet kon vermijden en waarvan zij de gevolgen niet kon verhelpen alhoewel zij hiervoor al het nodige heeft gedaan. Wordt onder meer als zulke omstandigheid aanzien, het in gebreke blijven van de fabrikant van de bestelde goederen ten aanzien van Hakron bvba, stakingen, storingen in het productieproces, niet of niet-tijdige aanvoer/aanwezigheid van grondstoffen nodig voor de productie of het vervoer van bestelde goederen, zonder dat deze opsomming limitatief is.
- 4.5. In geval blijkt dat door de omstandigheden vermeld in art. 4.4. het onmogelijk is de bestelde goederen te leveren, is Hakron bvba gerechtigd de verkoopovereenkomst te annuleren, en dit zonder dat de koper gerechtigd is op enige schadevergoeding. Zij zal hiervan de koper schriftelijk op de hoogte brengen.

5. Protest en risico

- 5.1. De goederen reizen steeds vanaf het vertrek op risico van de koper, behalve in geval van francolevering.
- 5.2. Leveringen waarvan de vrachtbrief of orderbon voor ontvangst is afgetekend worden als volledig beschouwd en de koper wordt in dat geval vermoed afstand te hebben gedaan van verhaal betreffende de geleverde hoeveelheden van de bestelde goederen.
- 5.3. Op straffe van verval dient iedere klacht met betrekking tot de geleverde goederen aan Hakron bvba aangetekend te worden toegezonden binnen de 14 dagen na levering. Eventuele reactie op een laattijdige klacht is steeds onder voorbehoud van alle rechten en zonder enige nadelige erkenning en impliceert niet dat afstand wordt gedaan van dit recht door Hakron bvba. De termijn vermeld in art. 1648 B.W. wordt bepaald op 40 dagen vanaf de ontdekking van het gebrek. Alleszins doet om het even welke transformatie van de geleverde goederen het recht op protest vervallen.

6. Overmacht en bijzondere niet te voorzien omstandigheden

- 6.1. Hakron bvba kan zich in het algemeen beroepen op de omstandigheden zoals omschreven in artikel 4.4. van deze voorwaarden om zich te vrijwaren tegen zijn aansprakelijkheid voor het niet nakomen van zijn contractuele verplichtingen.

7. Eigendomsvoorbehoud

- 7.1. Zolang de koper niet al zijn verplichtingen voortvloeiende uit de verkoopovereenkomst heeft vervuld, blijven alle geleverde goederen eigendom van Hakron bvba en mogen zij niet worden belast of vervoerd, tenzij uitdrukkelijke schriftelijke toelating van Hakron bvba.

8. Ontbinding, beëindiging en opschorting

- 8.1. Indien de koper één van zijn verplichtingen jegens Hakron bvba niet nakomt, staking van betaling aanvraagt of in staat van faillissement verkeert hetzij een gerechtelijk akkoord aanvraagt, heeft Hakron bvba het recht zonder dat nadere ingebrekestelling of rechterlijke tussenkomst vereist is, de gesloten overeenkomst te ontbinden.
- 8.2. Wanneer de koper enige op grond van deze algemene voorwaarden op hen rustende verplichting niet nakomt, is Hakron bvba gerechtigd, onverminderd haar andere rechten, haar verbintenissen voortvloeiende uit de overeenkomst op te schorten tot de koper alsnog aan zijn verplichtingen voldoet.

9. Betaling

- 9.1. Elke betaling dient te gebeuren binnen dertig dagen na factuurdatum tenzij uitdrukkelijk anders vermeld op de factuur.
- 9.2. De koper die binnen de overeengekomen betalingsstermijn niet heeft betaald, is van rechtswege en zonder ingebrekestelling een intrest verschuldigd van 9,50 procent (conform de Wet van 2 augustus 2002 betreffende de bestrijding van de betalingsachterstand bij handelstransacties) op jaarbasis.
- 9.3. Elke vertraging in de betaling of in de uitvoering van de door de koper aangevane verbintenissen, de weigering of het protest van een wisselbrief en de gevallen zoals bepaald in art. 8.1 hebben tot gevolg dat de aan Hakron bvba verschuldigde sommen onmiddellijk opeisbaar worden.
- 9.4. Wanneer de koper niet betaalt binnen de overeengekomen betalingstermijn heeft Hakron bvba, onverminderd zijn recht op vergoeding van de gerechtskosten overeenkomstig de bepalingen van het Gerechtelijk Wetboek, recht op een forfaitaire schadevergoeding van 10% van de openstaande saldo's.
- 9.5. Voor alle niet in artikel 9 omschreven hypothesen ingeval van wanbetaling is de Wet van 2 augustus 2002 betreffende de bestrijding van de betalingsachterstand bij handelstransacties van toepassing.

10. Aansprakelijkheid

- 10.1. Hakron bvba kan niet aansprakelijk worden gesteld voor de verkeerde keuze van goederen door de koper noch voor het onoordeelkundig gebruik van deze goederen door de koper alsook niet voor de daaruit voortvloeiende rechtstreekse en/of onrechtstreekse schade.
- 10.2. De schadevergoeding waartoe Hakron bvba zou kunnen worden aangesproken door de koper in geval van aansprakelijkheid kan nooit hoger zijn dan de uitkering door de verzekeraar-productaan-sprakelijkheid van Hakron bvba gedaan in het kader van het schadegeval.

11. Toepasselijk recht en bevoegdheid ingeval van geschillen

- 11.1. De overeenkomst tussen Hakron bvba en haar kopers wordt beheerst door het Belgisch recht.
- 11.2. Alle geschillen die verband houden met deze algemene voorwaarden dan wel met door Hakron bvba gesloten overeenkomsten zullen steeds beslecht worden naargelang het geval door de Rechtbank van Koophandel te Brussel dan wel het Vredegerecht van Lennik.





Meer informatie?

www.hakron.be

Op onze website vindt u uitgebreide informatie over o.a.:

- Actualiteiten en noviteiten
- Brochures
- Online catalogus
- Bouwdetails
- Aanvragen producttekeningen (2D/ 3D-bestanden, BIM-modellen)
- Diverse rekensoftware
- PIB's (Product Informatie Blad),
- VIB's (Veiligheid Informatie Blad)
- MIB's (Montage Instructie Blad)



Hakron België B.V.

Afdeling verkoop

+32 (0)54 317676

verkoop@hakron.be

Ninoofsesteenweg 223
1760 Roosdaal

Openingstijden

Maandag t/m vrijdag
van 8.00 u. - 12.00 u. en
van 13.00 u. - 17.00 u.

Volg ons ook op:



Hakron België



Hakron Be



Hakron België



@Hakronbelgie



www.hakron.be

+32 (0)54 31 76 76

© juni 2021 Hakron België. Alle rechten voorbehouden. Niets uit deze uitgave mag worden verveelvuldigd, opgeslagen in een geautomatiseerd gegevensbestand of openbaar gemaakt worden in enige vorm of wijze zonder uitdrukkelijke schriftelijke toestemming van Hakron België B.V.. Door Hakron in afbeeldingen, catalogi, tekeningen, of op andere wijze verstrekte opgaven van maat- of kosteneenheden, alsmede alle andere specificaties voorkomende in prijscouranten, aanbiedingen en/of orderbevestigingen en reclamemateriaal worden geacht bij benadering en vrijblijvend te zijn gegeven. Voor eventuele onjuistheden aanvaardt Hakron op generlei wijze enige aansprakelijkheid.

